



LANZKRAFT



КАТАЛОГ ОБЛАДНАННЯ

# LANZKRAFT 2022

ПОБУТОВІ ТА НАПІВПРОМИСЛОВІ  
СИСТЕМИ КОНДИЦІОНУВАННЯ

An aerial photograph of a dense forest. A light-colored, winding road or path curves through the trees, starting from the left and curving towards the right. The trees are a mix of dark green and lighter green, suggesting different species or stages of growth. The lighting is bright, creating strong shadows and highlights on the foliage.

## ЯКІСТЬ РОДОМ ІЗ АВСТРІЇ

Коли ми говоримо про Австрію, у нас відразу виникають асоціації якості, надійності і високого інноваційного потенціалу.

Кондиціонери родом із Австрії — це знаменита австрійська якість від країни лідера, могутньої держави з передовими технологіями, високою надійністю технологічної продукції. Австрійські компанії займають передові місця на світовому ринку. Це пояснюється тим, що ставка робиться на якість та інновації. Інженерно-технічні досягнення Австрії та Німеччини в кінці XIX-XX ст. за кількістю та якістю впроваджень і нових розробок поступалася тільки американської. Ще в кінці 80-х років, Австрія активно виходила на лідерські позиції.

Ось в цих величних краях і народився бренд Lankraft. У перекладі з німецького це означає «Баланс сил». Баланс ціни і якості, вмiле поєднання австрійських технологій, створить Вам затишок, комфорт і зручність за оптимальну ціну. Головна мета «Баланс сил» — це попередити домінування чогось одного. Так ми створили систему, в якій гармонують всі компоненти. Як відомо з фізики, існує закон збереження енергії — енергія нізвідки не з'являється і нікуди не зникає, так ми створюємо технології «Баланс сил», комфорту і якості.

Продукція бренду Lankraft давно підкорює світовий ринок кліматичної техніки. Завдяки балансу технологічності, простоті використання і гарантії якості, наші продукти використовуються в компаніях світових лідерів.

# ЗМІСТ

<b>Побутова серія</b>	<b>06</b>
Модельний ряд	07
Маркування блоків	07
Серія INNOVATION inverter R32	08
Серія SIMPLE on/off	10
<b>Напівпромислова серія</b>	<b>12</b>
Модельний ряд	13
Маркування блоків	13
Касетний кондиціонер inverter	14
Касетний кондиціонер on/off	16
Канальний кондиціонер inverter	18
Канальний кондиціонер on/off	20
Підлогово-стельовий кондиціонер inverter	22
Підлогово-стельовий кондиціонер on/off	24



# INNOVATION



*inverter R32*

**LIU** - Внутрішній блок спліт-системи

**LOU** - Зовнішній блок спліт-системи

Панель

**LIU - 09 I AFL**

**0** - on/off  
**I** - inverter

# SIMPLE



*on-off*

**LSWH** - Внутрішній блок спліт-системи

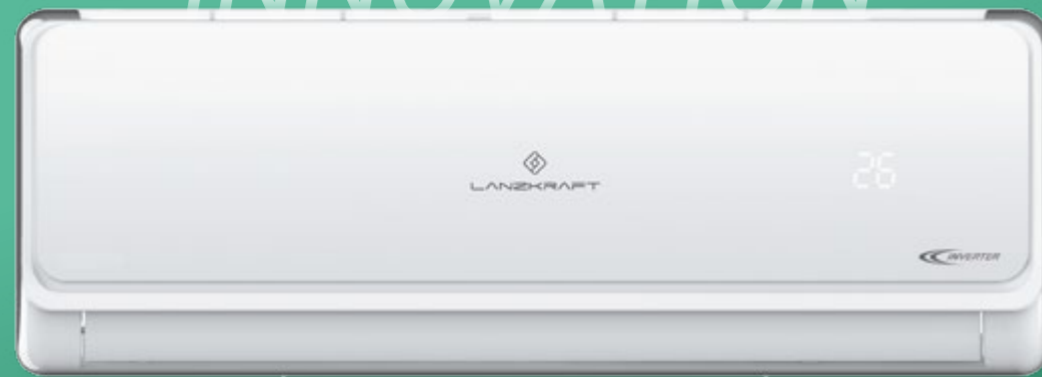
**LSAH** - Зовнішній блок спліт-системи

**N** - on/off  
**Z** - inverter

**LSWH - 25 FC1 N**

Панель

# INNOVATION



## R32 inverter



Нова лінійка побутових інверторних кондиціонерів Lanzkraft INNOVATION INVERTER створювалася відповідно до європейських стандартів для українського споживача. Пристосованість до умов українського клімату, оптимальне поєднання функцій, новий оригінальний дизайн і низька ціна роблять дані кондиціонери привабливими для вітчизняного споживача.

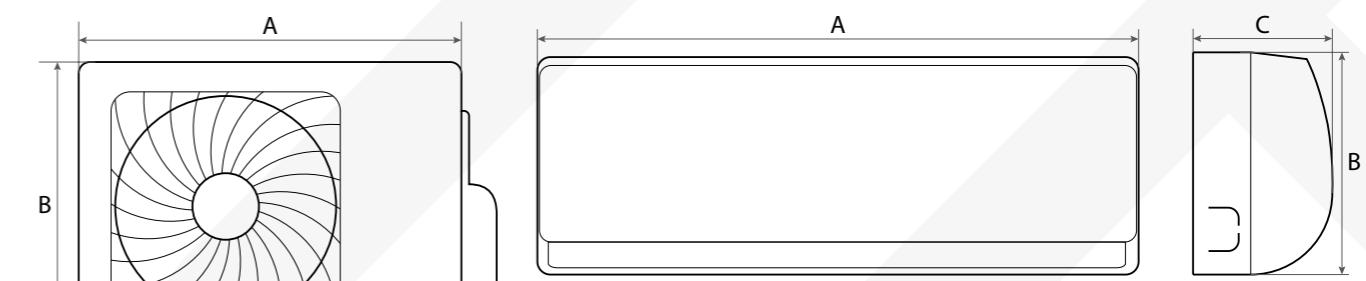
### Основні особливості кондиціонера:

- Вітамінний С фільтр
- Багатофункціональність - кондиціонер може працювати на охолодження, обігрів і осушення.
- Робота на обігрів при мінусовій температурі до -15 ° C
- Робота вентилятора на 3-х швидкостях і в автоматичному режимі.
- Конструкція корпусу зовнішнього блоку спрощує обслуговування кондиціонера і очищення його від пилу та бруду.
- Простий доступ до фільтрів внутрішнього блоку для очищення кондиціонера.
- Напрямок вертикального повітряного потоку змінюється автоматично.
- Режим сну забезпечує безшумну роботу кондиціонера.
- Таймер з можливістю програмування на 24 години.
- Функція Авторестарт - автоматичне відновлення заданого користувачем у разі аварійного відключення електроживлення.
- Повна відповідність європейським стандартам енергозбереження.

Внутрішній блок		LIU-07IAFL	LIU-09IAFL	LIU-12IAFL	LIU-18IAFL	LIU-24IAFL
Зовнішній блок		LOU-07IAFL	LOU-09IAFL	LOU-12IAFL	LOU-18IAFL	LOU-24IAFL
Живлення	В/Ф/Гц	220-240 / 1 / 50	220-240 / 1 / 50	220-240 / 1 / 50	220-240 / 1 / 50	220-240 / 1 / 50
Потужність охолодження	Вт	2200	2600	3500	5000	6500
Номинальна споживана потужність охолодження	Вт	710	750	1190	1500	1800
Номинальний споживаний струм охолодження	А	3.25	3.6	5.5	6.6	8
Енергоефективність SEER	Вт/Вт	6.1	6.1	6.1	6.3	6.2
Потужність обігріву	Вт	2500	2900	3600	5280	6500
Номинальна споживана потужність обігріву	Вт	810	850	1150	1450	1850
Номинальний споживаний струм обігріву	А	3.8	4.1	5.4	6.4	8.1
Енергоефективність SCOP	Вт/Вт	4.0	4.0	4.0	4	4.01
Витрата повітря	м3/год	560	560	560	850	1250
Максимальна довжина магістралі	м	20	20	20	20	25
Максимальний перепад висот	м	10	10	10	10	15
Компресор		HIGHLY	HIGHLY	HIGHLY	GMCC	GMCC
Холодоагент		R32	R32	R32	R32	R32
Базова заправка	г	530	530	600	970	1300
Дозаправка, якщо магістраль більша 5м (на метр)	г	20	20	20	20	30
Труби холодоагента рідина/газ	мм	Ø6.35 / Ø9.52	Ø6.35 / Ø9.52	Ø6.35 / Ø9.52	Ø6.35 / Ø12.7	Ø6.35 / Ø15.88
Рівень шуму внутрішнього блоку	дБА	44/39/35/31/26	44/39/35/31/26	44/39/36/32/27	46/42/39/35/25	47/43/40/36/26
Рівень шуму зовнішнього блоку	дБА	61	61	62	62	66
Розміри внутрішнього блоку (Д*В*Г)	мм	750*285*200	750*285*200	750*285*200	900*310*225	1082*330*233
Розміри упаковки внутрішнього блоку (Д*В*Г)	мм	820*347*277	820*347*277	820*347*277	970*382*302	1155*397*312
Вага внутрішнього блоку Нетто/Брутто	кг	7.5 / 8.5	7.5 / 8.5	8.0 / 9.3	11 / 13.7	14 / 17
Розміри зовнішнього блоку (Д*В*Г)	мм	730*545*285	730*545*285	730*545*285	800*545*315	825*655*310
Розміри упаковки зовнішнього блоку (Д*В*Г)	мм	850*620*370	850*620*370	850*620*370	920*620*400	945*725*435
Вага зовнішнього блоку Нетто/Брутто	кг	25.0 / 28	25.0 / 28	25.0 / 28	30.5 / 33.9	40 / 43.2
Діапазон робочих температур (охол./обігр.)	°C	0~48/-15~32	0~48/-15~32	0~48/-15~32	0~48/-15~32	0~48/-15~32



## Розміри блоків

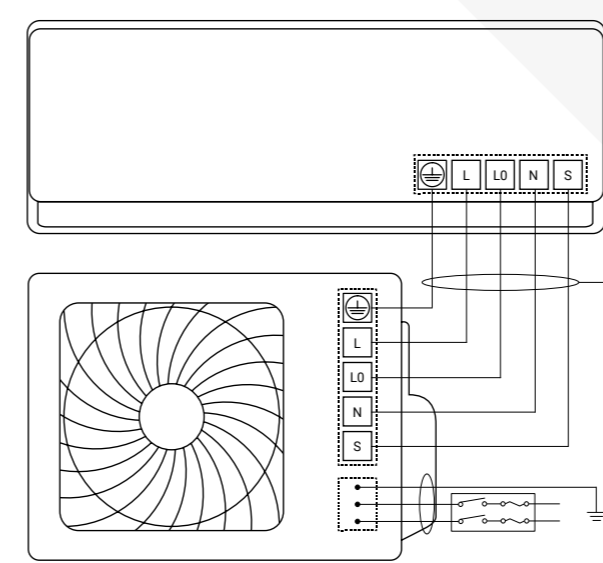


	A	B	C
LIU-07IAFL	750	285	200
LIU-09IAFL	750	285	200
LIU-12IAFL	750	285	200
LIU-18IAFL	900	310	225
LIU-24IAFL	1082	330	233

	A	B	C
LOU-07IAFL	820	347	277
LOU-09IAFL	820	347	277
LOU-12IAFL	820	347	277
LOU-18IAFL	970	382	302
LOU-24IAFL	1155	397	312

## Схеми підключення



### МІЖБЛОЧНЕ З'ЄДНАННЯ

- LIU-07IAFL / LOU-07IAFL - 5x1.0mm<sup>2</sup>
- LIU-09IAFL / LOU-09IAFL - 5x1.0mm<sup>2</sup>
- LIU-12IAFL / LOU-12IAFL - 5x1.0mm<sup>2</sup>
- LIU-18IAFL / LOU-18IAFL - 5x1.0mm<sup>2</sup>
- LIU-24IAFL / LOU-24IAFL - 5x1.0mm<sup>2</sup>

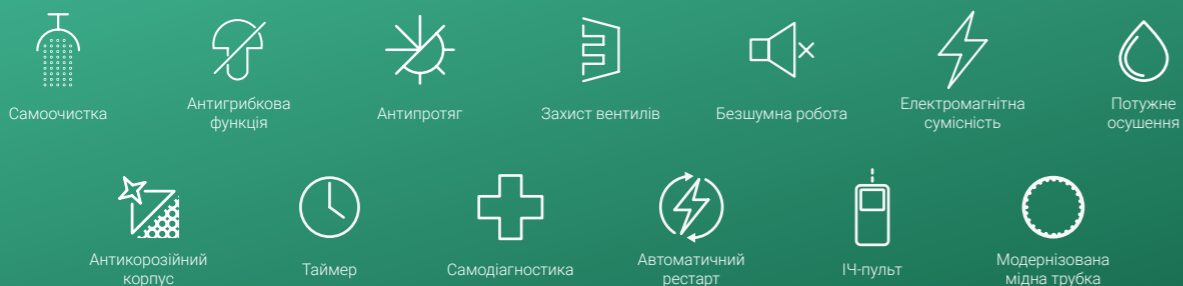
### КАБЕЛЬ ЖИВЛЕННЯ / (автовимикач)

- LIU-07IAFL / LOU-07IAFL - 3x1.5mm<sup>2</sup> / (10A)
- LIU-09IAFL / LOU-09IAFL - 3x1.5mm<sup>2</sup> / (10A)
- LIU-12IAFL / LOU-12IAFL - 3x1.5mm<sup>2</sup> / (10A)
- LIU-18IAFL / LOU-18IAFL - 3x2.5mm<sup>2</sup> / (16A)
- LIU-24IAFL / LOU-24IAFL - 3x2.5mm<sup>2</sup> / (20A)

# SIMPLE



on/off



Нова лінійка побутових неінверторних кондиціонерів Lantzcraft SIMPLE створювалася відповідно до європейських стандартів для українського споживача. Пристосованість до умов українського клімату, оптимальне поєднання функцій, новий оригінальний дизайн і низька ціна роблять дані кондиціонери привабливими для вітчизняного споживача.

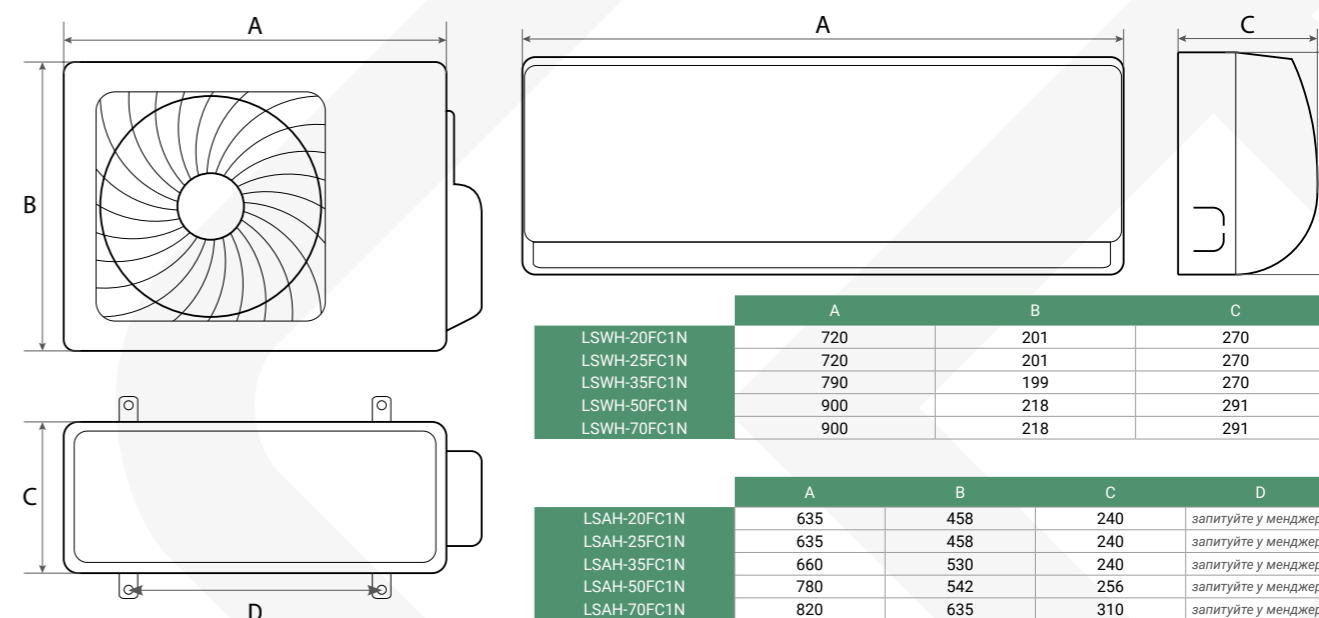
### Основні особливості кондиціонера:

- Багатофункціональність - кондиціонер може працювати на охолодження, обігрів і осушення.
- Робота вентилятора на 3-х швидкостях і в автоматичному режимі.
- Конструкція корпусу зовнішнього блоку спрощує обслуговування кондиціонера і очищення його від пилу та бруду.
- Простий доступ до фільтрів внутрішнього блоку для очищення кондиціонера.
- Напрямок вертикального повітряного потоку змінюється автоматично.
- Режим сну забезпечує безшумну роботу кондиціонера.
- Таймер з можливістю програмування на 24 години.
- Функція Авторестарт - автоматичне відновлення заданого користувачем у разі аварійного відключення електроживлення.
- Повна відповідність європейським стандартам енергозбереження.

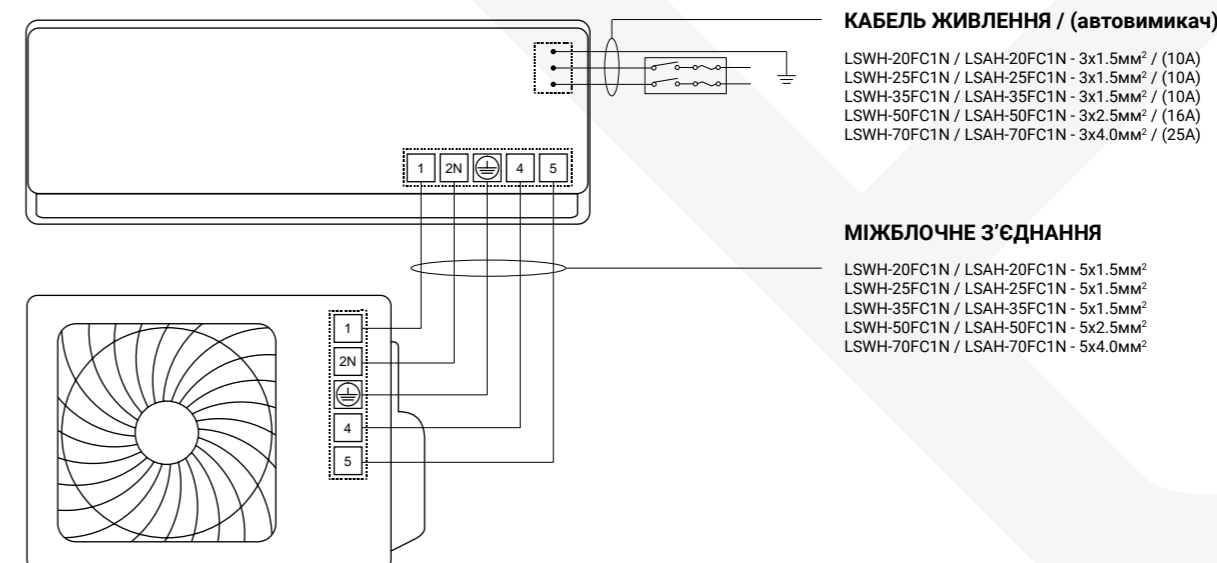
Внутрішній блок		LSWH-20FC1N	LSWH-25FC1N	LSWH-35FC1N	LSWH-50FC1N	LSWH-70FC1N
Зовнішній блок		LSAH-20FC1N	LSAH-25FC1N	LSAH-35FC1N	LSAH-50FC1N	LSAH-70FC1N
Живлення	В/Ф/Гц	220-240 / 1 / 50	220-240 / 1 / 50	220-240 / 1 / 50	220-240 / 1 / 50	220-240 / 1 / 50
Потужність охолодження	Вт	2050	2630	3510	5275	7030
Номинальна споживана потужність охолодження	Вт	639	817	1093	1638	2190
Номинальний споживаний струм охолодження	A	2.90	3.71	4.97	7.45	9.95
Енергоефективність EER	Вт/Вт	3.21	3.22	3.21	3.22	3.21
Потужність обігріву	Вт	2110	2690	3570	5334	7090
Номинальна споживана потужність обігріву	Вт	584	743	986	1476	1959
Номинальний споживаний струм обігріву	A	2.66	3.38	4.48	6.71	8.90
Енергоефективність COP	Вт/Вт	3.61	3.62	3.62	3.61	3.62
Витрата повітря	м3/год	400	450	550	820	1000
Максимальна довжина магістралі	м	7	9	12	12	15
Максимальний перепад висот	м	5	5	7	7	8
Компресор		GMCC	GMCC	GMCC	GMCC	HIGHLY
Холодоагент		R410A	R410A	R410A	R410A	R410A
Базова заправка	г	440	530	630	1100	1200
Труби холодоагента рідина/газ	мм (дюйм)	Ø6.35/Ø9.52	Ø6.35/Ø9.52	Ø6.35/Ø12.7	Ø6.35/Ø12.7	Ø6.35/Ø15.88
Рівень шуму внутрішнього блоку (hi/mi/lo/s)	дБА	38/36/34	38/36/34	40/38/36	42/40/38	44/42/39
Рівень шуму зовнішнього блоку	дБА	49	50	52	55	56
Розміри внутрішнього блоку (Д*В*Г)	мм	720×201×270	720×201×270	790×199×270	900×218×291	900×218×291
Розміри упаковки внутрішнього блоку (Д*В*Г)	мм	800×265×330	800×265×330	860×265×335	970×290×345	970×290×345
Вага внутрішнього блоку Нетто/Брутто	кг	7/8	7/8	8/10	10.5/12.5	10.5/12.5
Розміри зовнішнього блоку (Д*В*Г)	мм	635×458×240	635×458×240	660×530×240	780×542×256	820×635×310
Розміри упаковки зовнішнього блоку (Д*В*Г)	мм	755×515×325	755×515×325	775×581×339	900×600×340	972×680×400
Вага зовнішнього блоку Нетто/Брутто	кг	22/24	22/24	25/28	33/35	43/48
Діапазон робочих температур (охол./обігр.)	°C	18~43/-7~24	18~43/-7~24	18~43/-7~24	18~43/-7~24	18~43/-7~24



## Розміри блоків

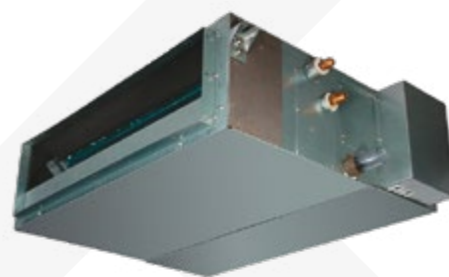


## Схеми підключення





**КАСЕТНИЙ**  
КОНДИЦІОНЕР



**КАНАЛЬНИЙ**  
КОНДИЦІОНЕР



**ПІДЛОГОВО-СТЕЛЬОВИЙ**  
КОНДИЦІОНЕР

**LIC** - Внутрішній блок кондиціонера  
**LOC** - Зовнішній блок кондиціонера

**VA** - 220В, 1Ф  
**YA** - 380В, 3Ф

**LIC** - 18 F VA

*пусто* - on/off  
**E** - inverter R410a  
**I** - inverter R32

**C** - касетний блок  
**D** - каналний блок  
**F** - підлогово-стельовий блок  
**U** - універсальний зовнішній блок

# КАСЕТНИ



## inverter

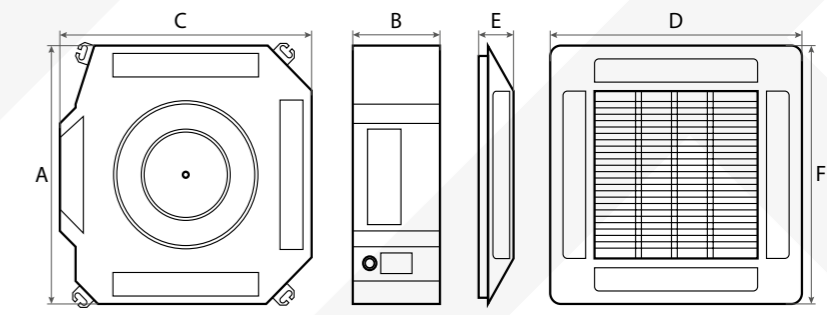
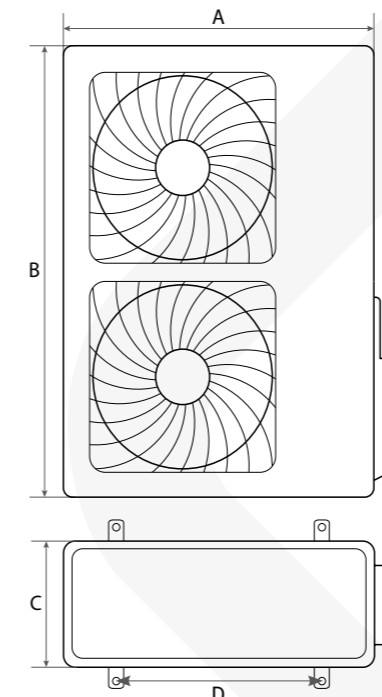


Касетні кондиціонери Lanzkraft це ідеальне рішення для приміщення з підвісними стелями. Спліт-системи касетних кондиціонерів влаштовані таким чином, що зовнішня частина приладу точно відповідає стандартному розміру стельової плитки 600x600 мм, а інша частина ховається за стелею. Габаритні розміри дозволяють встановити блок навіть при висоті стелі до 3,5 метрів. Повітря, що нагнітається повітря проходить очистку в системі фільтрації. Розподіл повітряних потоків відбувається одночасно по чотирьох напрямках в поєднанні з режимом автоматичного похитування заслінок дозволяє рівномірно підтримувати температурний режим по всьому об'єму приміщення. Компресори GMCC. Низькошумний діагональний вентилятор забезпечує низький рівень шуму і рівномірний розподіл повітряного потоку. Інверторний кондиціонер Lanzkraft дуже точно підтримує температуру, задану користувачами, за рахунок можливості змінювати частоту обертання двигуна компресора. Дренажний піддон з абсорбуючого пінопласту - не схильний до корозії, має відмінні теплоізоляційні показники. Широкий робочий діапазон. Впевнена робота в режимі нагріву при низькій зовнішній температурі повітря до -15 С. Зручність проектування та гнучкість монтажу забезпечуються великими перепадами висот між внутрішнім та зовнішнім блоками і максимальними довжинами фреонових магістралей від 20 до 50 метрів.

Внутрішній блок		LICI-18CVA	LICI-24CVA	LICI-36CVA	LICI-48CVA	LICI-60CVA
Зовнішній блок		LOCI-18UYA	LOCI-24UYA	LOCI-36UYA	LOCI-48UYA	LOCI-60UYA
Живлення внутрішнього блоку	В / Ф / Гц	220-240 / 1 / 50	220-240 / 1 / 50	220-240 / 1 / 50	220-240 / 1 / 50	220-240 / 1 / 50
Живлення зовнішнього блоку	В / Ф / Гц	220-240 / 1 / 50	220-240 / 1 / 50	220-240 / 1 / 50	380-415 / 3 / 50	380-415 / 3 / 50
Потужність охолодження	кВт	5.2	7.3	10.5	14.4	17.2
Номинальна споживана потужність охолодження	Вт	1550	2100	3620	4770	6600
Номинальний споживаний струм охолодження	А	7.1	9.8	15.9	8.7	12.5
Енергоефективність SEER	Вт/Вт	6.6	6.6	6.1	5.8	5.6
Потужність обігріву	кВт	5.9	8.3	11.3	17.0	20.0
Номинальна споживана потужність обігріву	Вт	1590	2170	3230	4640	6650
Номинальний споживаний струм обігріву	А	7.2	10.2	14.2	8.4	12.6
Енергоефективність SCOP	Вт/Вт	4.4	4.4	4.0	3.9	4.1
Витрата повітря (Hi/Mi/Lo)	м3/год	700/600/510	1180/980/720	1600/1300/1000	2100/1700/1400	2200/1700/1400
Рівень шуму внутрішнього блоку (Hi/Mi/Lo)	дБА	42/38/34	45/41/37	50/46/42	53/46/44	53/46/44
Розміри внутрішнього блоку (Д*В*Г)	мм	570x215x570	840x248x840	840x248x840	840x298x840	840x298x840
Розміри упаковки внутрішнього блоку (Д*В*Г)	мм	730x292x668	996x370x956	996x370x956	996x420x956	996x420x956
Розміри панелі (Д*В*Г)	мм	620x40x620	950x45x950	950x45x950	950x45x950	950x45x950
Розміри упаковки панелі (Д*В*Г)	мм	690x115x680	1025x120x1015	1025x120x1015	1025x120x1015	1025x120x1015
Вага внутрішнього блоку Нетто/Брутто	кг	15.5/18.5	25.0/34.0	27.0/36.0	32.0/41.0	32.0/41.0
Вага панелі Нетто/Брутто	кг	2.6/4.5	6.5/9.5	6.5/9.5	6.5/9.5	6.5/9.5
Вага зовнішнього блоку Нетто/Брутто	кг	36.0/40.0	49.0/53.0	70.0/75.0	101.5/114.5	109.0/122.0
Діаметр дренажа	мм	Ø32	Ø32	Ø32	Ø32	Ø32
Труби холодоагента рідина/газ	мм	Ø6.35/Ø12.7(1/4"/1/2")	Ø9.52/Ø15.88(3/8"/5/8")	Ø9.52/Ø15.88(3/8"/5/8")	Ø9.52/Ø15.88(3/8"/5/8")	Ø9.52/Ø15.88(3/8"/5/8")
Діапазон робочих температур охолодж.	°C	-15 - 48	-15 - 48	-15 - 48	-15 - 48	-15 - 48
Діапазон робочих температур нагрів	°C	-15 - 24	-15 - 24	-15 - 24	-15 - 24	-15 - 24



## Розміри блоків



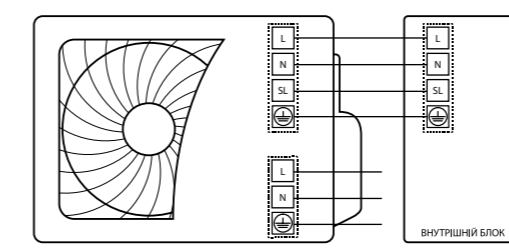
	A	B	C	D	E	F
LICI-18CVA	570	215	570	620	40	620
LICI-24CVA	840	248	840	950	45	950
LICI-36CVA	840	248	840	950	45	950
LICI-48CVA	840	298	840	950	45	950
LICI-60CVA	840	298	840	950	45	950

	A	B	C	D
LOCI-18UYA	810	580	280	510
LOCI-24UYA	860	670	310	542
LOCI-36UYA	950	840	340	662
LOCI-48UYA	950	1386	340	580
LOCI-60UYA	950	1386	340	580

## Схеми підключення

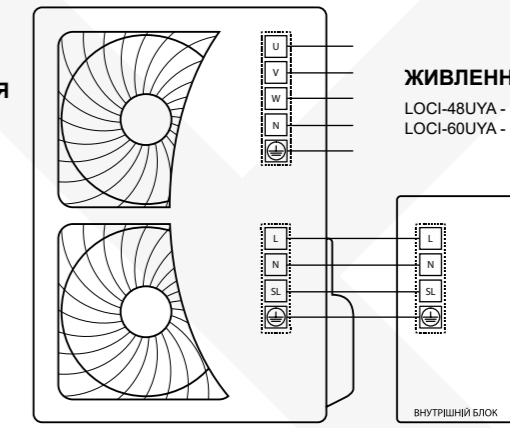
**ЖИВЛЕННЯ: 220-240В 1Ф 50Гц**  
 LOCI-18UYA - 3x2.5mm<sup>2</sup>  
 LOCI-24UYA - 3x2.5mm<sup>2</sup>  
 LOCI-36UYA - 3x4.0mm<sup>2</sup>

**МІЖБЛОЧНЕ З'ЄДНАННЯ**  
 LOCI-18UYA - 4x1.5mm<sup>2</sup>  
 LOCI-24UYA - 4x1.5mm<sup>2</sup>  
 LOCI-36UYA - 4x1.5mm<sup>2</sup>



**ЖИВЛЕННЯ: 380-415В 3Ф 50Гц**  
 LOCI-48UYA - 5x2.5mm<sup>2</sup>  
 LOCI-60UYA - 5x2.5mm<sup>2</sup>

**МІЖБЛОЧНЕ З'ЄДНАННЯ**  
 LOCI-48UYA - 4x1.5mm<sup>2</sup>  
 LOCI-60UYA - 4x1.5mm<sup>2</sup>

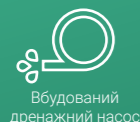




# КАСЕТНИ



on/off



Вбудований дренажний насос



Підміс свіжого повітря



Гідрофільні AL ребра



Цифровий дисплей



Інтелектуальна відтайка



Швидке охолодження та нагрів



Антикорозійний корпус



Картерний нагрів компресора



Самодіагностика



Автоматичний рестарт



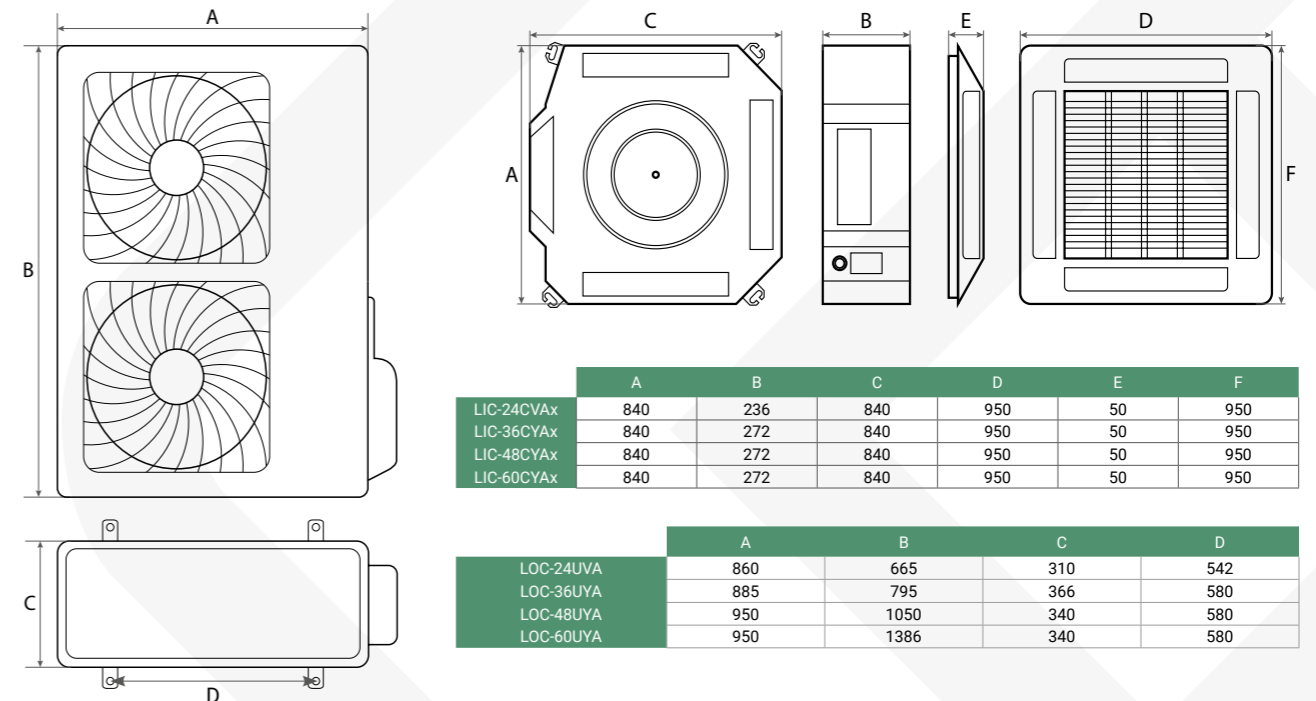
ІЧ-пульт

Касетні кондиціонери Lanzkraft це ідеальне рішення для приміщення з підвісними стелями. Спліт-системи касетних кондиціонерів влаштовані таким чином, що зовнішня частина приладу точно відповідає стандартному розміру стельової плитки 600x600 мм, а інша частина ховається за стелею. Габаритні розміри дозволяють встановити блок навіть при висоті стелі до 3,5 метрів. Повітря, що нагнітається в повітря проходить очистку в системі фільтрації. Розподіл повітряних потоків відбувається одночасно по чотирьох напрямках в поєднанні з режимом автоматичного похитування заслінок дозволяє рівномірно підтримувати температурний режим по всьому об'єму приміщення. Низькошумний діагональний вентилятор забезпечує низький рівень шуму і рівномірний розподіл повітряного потоку. Дренажний піддон з абсорбуючого пінопласту - не схильний до корозії, має відмінні теплоізоляційні показники. Широкий робочий діапазон. Впевнена робота в режимі нагріву при низькій зовнішній температурі повітря до -15 С. Зручність проектування та гнучкість монтажу забезпечуються великими перепадами висот між внутрішнім та зовнішнім блоками і максимальними довжинами фреонових магістралей від 20 до 50 метрів.

Внутрішній блок		LIC-24CVAx	LIC-36CYAx	LIC-48CYAx	LIC-60CYAx
Зовнішній блок		LOC-24UYA	LOC-36UYA	LOC-48UYA	LOC-60UYA
Живлення внутрішнього блоку	В / Ф / Гц	220-240 / 1 / 50	220-240 / 1 / 50	220-240 / 1 / 50	220-240 / 1 / 50
Живлення зовнішнього блоку	В / Ф / Гц	220-240 / 1 / 50	380-415 / 3 / 50	380-415 / 3 / 50	380-415 / 3 / 50
Потужність охолодження	кВт	7.3	11.0	14.5	16.5
Номинальна споживана потужність охолодження	Вт	2275	3425	4515	5140
Номинальний споживаний струм охолодження	А	10.5	6.8	8.4	9.5
Енергоефективність EER	Вт/Вт	3.21	3.21	3.21	3.21
Потужність обігріву	кВт	7.9	11.5	15.0	17.5
Номинальна споживана потужність обігріву	Вт	2075	3100	4155	5450
Номинальний споживаний струм обігріву	А	9.7	6.4	8.0	9.7
Енергоефективність COP	Вт/Вт	3.81	3.71	3.61	3.21
Витрата повітря (Hi/Mi/Lo)	м3/год	1300/1200/1050	1600/1400/1100	2000/1850/1550	2000/1850/1550
Рівень шуму внутрішнього блоку (Hi/Mi/Lo)	дБА	45/42/40	50/48/45	55/53/50	55/53/50
Розміри внутрішнього блоку (Д*В*Г)	мм	840x236x840	840x272x840	840x272x840	840x272x840
Розміри упаковки внутрішнього блоку (Д*В*Г)	мм	950x950x320	950x950x360	950x950x360	950x950x360
Розміри панелі (Д*В*Г)	мм	950x50x950	950x50x950	950x50x950	950x50x950
Розміри упаковки панелі (Д*В*Г)	мм	1020x1000x105	1020x1000x105	1020x1000x105	1020x1000x105
Вага внутрішнього блоку Нетто/Брутто	кг	23.5/29.0	28.0/34.5	28.0/34.5	28.0/34.5
Вага панелі Нетто/Брутто	кг	6.5/9.0	6.5/9.0	6.5/9.0	6.5/9.0
Вага зовнішнього блоку Нетто/Брутто	кг	51.0/56.0	67.0/71.0	96.0/103.0	106.0/116.0
Діаметр дренажа	мм	Ø32	Ø32	Ø32	Ø32
Труби холодоагента рідина/газ	мм	Ø9.52/Ø15.88(3/8"/5/8")	Ø9.52/Ø19(3/8"/3/4")	Ø9.52/Ø19.05(3/8"/3/4")	Ø9.52/Ø19.05(3/8"/3/4")
Діапазон робочих температур охолодж.	°C	-15~43	-15~43	-15~43	-15~43
Діапазон робочих температур нагрів	°C	-10~24	-10~24	-10~24	-10~24

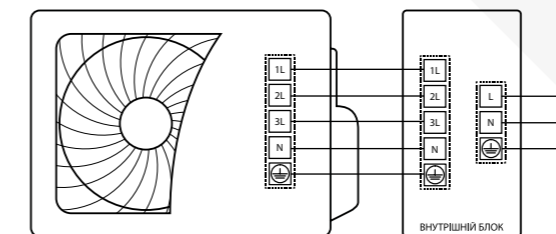


## Розміри блоків



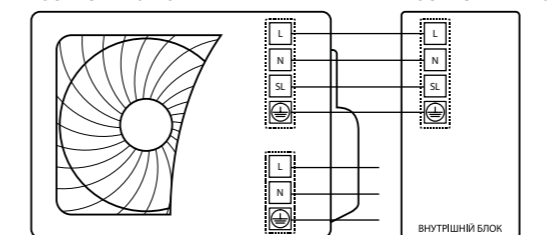
## Схеми підключення

**ЖИВЛЕННЯ: 220-240В 1Ф 50Гц**  
LOC-18UYA - 3x1.5mm<sup>2</sup>

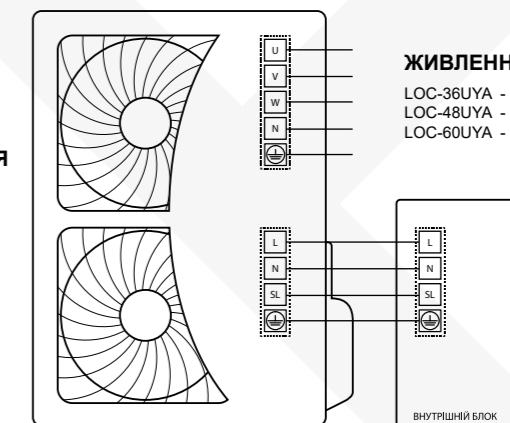


**МІЖБЛОЧНЕ З'ЄДНАННЯ**  
LOC-18UYA - 5x1.5mm<sup>2</sup>

**ЖИВЛЕННЯ: 220-240В 1Ф 50Гц**  
LOC-24UYA - 3x2.5mm<sup>2</sup>



**МІЖБЛОЧНЕ З'ЄДНАННЯ**  
LOC-24UYA - 4x1.0mm<sup>2</sup>



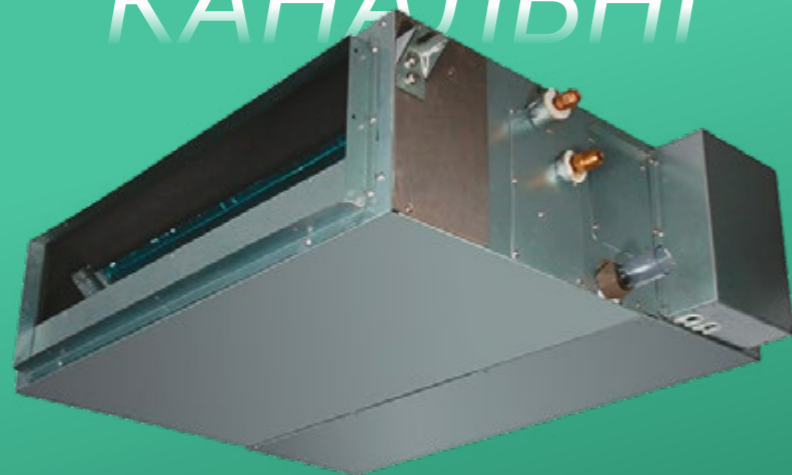
**ЖИВЛЕННЯ: 380-415В 3Ф 50Гц**

LOC-36UYA - 5x1.5mm<sup>2</sup>  
LOC-48UYA - 5x2.5mm<sup>2</sup>  
LOC-60UYA - 5x2.5mm<sup>2</sup>

**МІЖБЛОЧНЕ З'ЄДНАННЯ**

LOC-36UYA - 4x1.0mm<sup>2</sup>  
LOC-48UYA - 4x1.0mm<sup>2</sup>  
LOC-60UYA - 4x1.0mm<sup>2</sup>

# КАНАЛЬНІ



## inverter

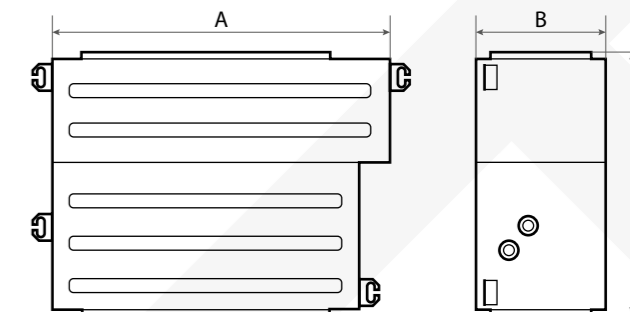
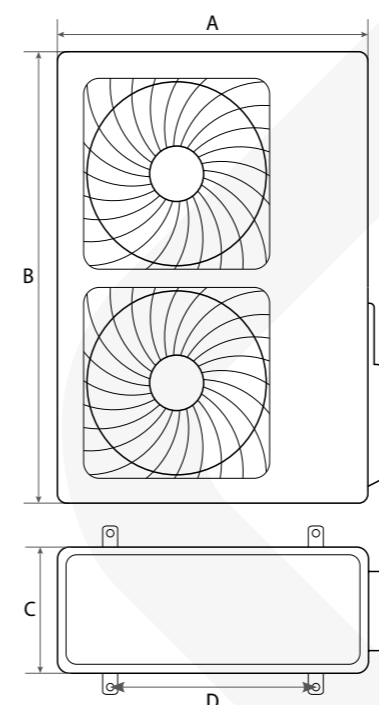


Напівпромислова лінійка каналних кондиціонерів Lanzkraft, розрахована на охолодження та обігрів приміщення площею від 48 до 160м². Низькопрофільний дизайн каналного блоку дозволяє легко встановити його в обмеженому застельовому просторі. Рівень шуму під час його роботи не перевищує 53 дБ. Низькошумний діагональний вентилятор забезпечує низький рівень шуму і рівномірний розподіл повітряного потоку. Вбудований Турборежим дозволяє максимально швидко здійснювати охолодження, обігрів, осушення і фільтрацію повітря. Широкий робочий діапазон. Впевнена робота в режимі нагріву при низькій Зовнішній температурі Повітря до -15° С, а в режимі охолодження до -15° С. Компресори GMCC. Інверторний кондиціонер Lanzkraft дуже точно підтримує температуру, задану користувачами, за рахунок можливості змінювати частоту обертання двигуна компресора. Зручність проектування та гнучкість монтажу забезпечуються великими перепадами висот між внутрішнім та зовнішнім блоками та максимальна довжина фреонових магістралей від 20 до 50 метрів. Управління за допомогою готельної карти. Управління з пожежного датчика. Інтелектуальне управління температурою. Роздільні плати управління внутрішнім і зовнішнім блоками.

Внутрішній блок		LICI-18DVA	LICI-24DVA	LICI-36DVA	LICI-48DVA	LICI-60DVA
Зовнішній блок		LOCI-18UYA	LOCI-24UYA	LOCI-36UYA	LOCI-48UYA	LOCI-60UYA
Живлення внутрішнього блоку	В / Ф / Гц	220-240 / 1 / 50	220-240 / 1 / 50	220-240 / 1 / 50	220-240 / 1 / 50	220-240 / 1 / 50
Живлення зовнішнього блоку	В / Ф / Гц	220-240 / 1 / 50	220-240 / 1 / 50	220-240 / 1 / 50	380-415 / 3 / 50	380-415 / 3 / 50
Потужність охолодження	кВт	5.3	7.2	10.5	14.4	17.5
Номинальна споживана потужність охолодження	Вт	1610	2230	3750	4780	6600
Номинальний споживаний струм охолодження	А	7.4	10.4	16.5	8.7	12.5
Енергоефективність SEER	Вт/Вт	3.29	3.23	2.80	3.01	2.65
Потужність обігріву	кВт	5.8	7.9	11.5	17.3	18.5
Номинальна споживана потужність обігріву	Вт	1540	2130	3380	4670	6100
Номинальний споживаний струм обігріву	А	6.8	10.0	14.9	8.4	11.6
Енергоефективність SCOP	Вт/Вт	3.77	3.71	3.40	3.70	3.03
Витрата повітря (Ні/Мі/Ло)	м3/год	900/770/650	1000/700/490	1800/1600/1400	2400/2200/1900	2400/2200/1900
Рівень шуму внутрішнього блоку (Ні/Мі/Ло)	дБА	41/37/33	39/35/32	42/40/38	48/45/42	49/46/43
Розміри внутрішнього блоку (Д*В*Г)	мм	1180x190x447	1180x190x447	1140x268x720	1300x350x800	1300x350x800
Розміри упаковки внутрішнього блоку (Д*В*Г)	мм	1350x285x565	1350x285x565	1330x360x870	1550x410x940	1550x410x940
Вага внутрішнього блоку Нетто/Брутто	кг	22.5/26.0	22.5/26.0	37.5/44.5	51.0/60.0	51.0/60.0
Вага зовнішнього блоку Нетто/Брутто	кг	36.0/40.0	49.0/53.0	70.0/75.0	101.5/114.5	109.0/122.0
Зовнішній статичний тиск (номинальний)	Па	25+10	25+10	37+10	50	50
Зовнішній статичний тиск (діапазон)	Па	0~50	0~40	0~150	0~150	0~150
Труби холодоагента рідина/газ	мм (дюйм)	Ø6.35/Ø12.7(1/4"/1/2")	Ø9.52/Ø15.88(3/8"/5/8")	Ø9.52/Ø15.88(3/8"/5/8")	Ø9.52/Ø15.88(3/8"/5/8")	Ø9.52/Ø15.88(3/8"/5/8")
Діаметр дренажа	мм	Ø32	Ø32	Ø32	Ø32	Ø32
Діапазон робочих температур охолодження	°С	-15 - 48	-15 - 48	-15 - 48	-15 - 48	-15 - 48
Діапазон робочих температур нагрів	°С	-15 - 24	-15 - 24	-15 - 24	-15 - 24	-15 - 24



## Розміри блоків



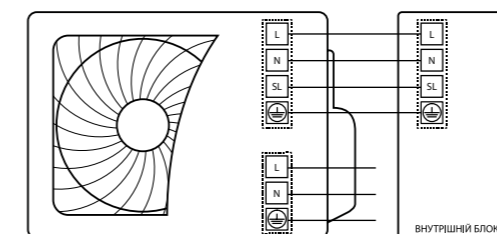
	A	B	C
LICE-18DVA	1180	190	447
LICE-24DVA	1180	190	447
LICE-36DVA	1140	268	720
LICE-48DVA	1300	350	800
LICE-60DVA	1300	350	800

	A	B	C	D
LOCI-18UYA	810	580	280	510
LOCI-24UYA	860	670	310	542
LOCI-36UYA	950	840	340	662
LOCI-48UYA	950	1386	340	580
LOCI-60UYA	950	1386	340	580

## Схеми підключення

**ЖИВЛЕННЯ: 220-240В 1Ф 50Гц**  
 LOCI-18UYA - 3x2.5mm²  
 LOCI-24UYA - 3x2.5mm²  
 LOCI-36UYA - 3x4.0mm²

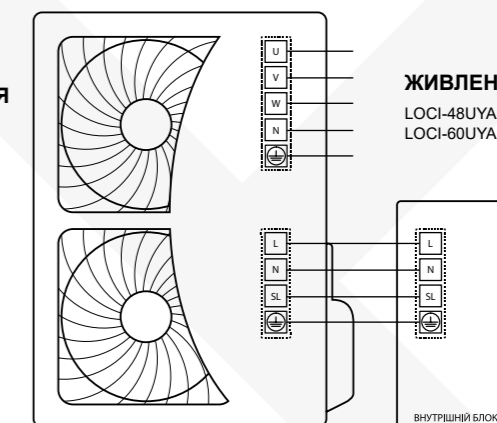
**МІЖБЛОЧНЕ З'ЄДНАННЯ**  
 LOCI-18UYA - 4x1.5mm²  
 LOCI-24UYA - 4x1.5mm²  
 LOCI-36UYA - 4x1.5mm²



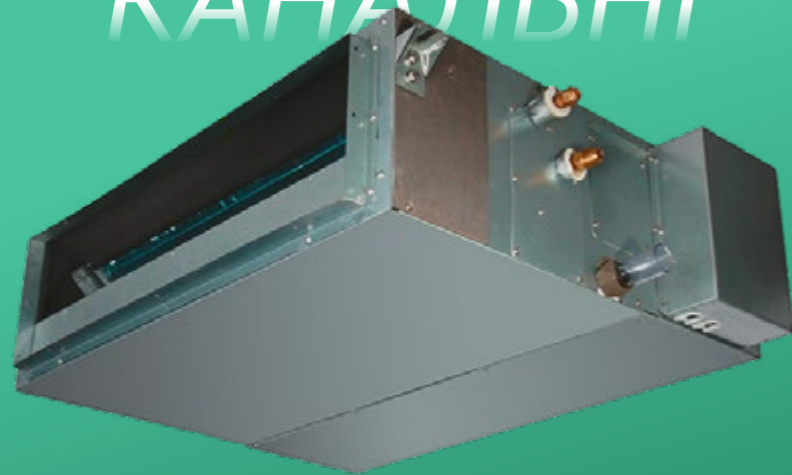
**ЖИВЛЕННЯ: 380-415В 3Ф 50Гц**  
 LOCI-48UYA - 5x2.5mm²  
 LOCI-60UYA - 5x2.5mm²

**МІЖБЛОЧНЕ З'ЄДНАННЯ**

LOCI-48UYA - 4x1.5mm²  
 LOCI-60UYA - 4x1.5mm²



# КАНАЛЬНІ



on/off

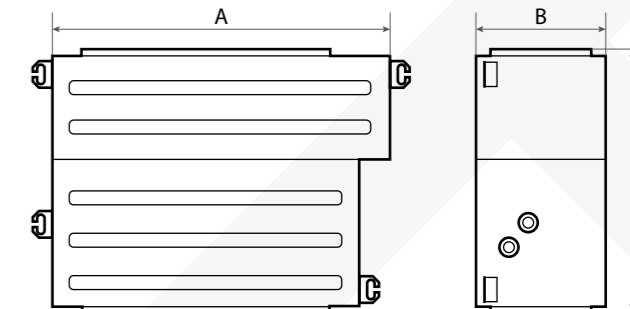
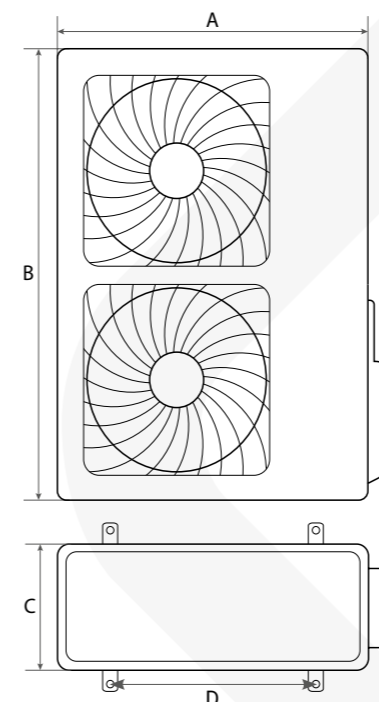


Напівпромислова лінійка каналних кондиціонерів Lanzkraft, розрахована на охолодження та обігрів приміщення площею від 48 до 160м². Низькопрофільний дизайн каналного блоку дозволяє легко встановити його в обмеженому застельовому просторі. Рівень шуму під час його роботи не перевищує 53 дБ. Низькошумний діагональний вентилятор забезпечує низький рівень шуму і рівномірний розподіл повітряного потоку. Вбудований Турборежим дозволяє максимально швидко здійснювати охолодження, обігрів, осушення і фільтрацію повітря. Широкий робочий діапазон. Впевнена робота в режимі нагріву при низькій Зовнішній температурі Повітря до -10 °С, а в режимі холодження до -15 °С. Зручність проектування та гнучкість монтажу забезпечуються великими перепадами висот между внутрішнім та зовнішнім блоками і максимально довжиною фреонових магістралей від 20 до 50 метрів. Управління за допомогою готельної карти. Інтелектуальне управління температурою. Роздільні плати управління внутрішнім і зовнішнім блоками.

Внутрішній блок		LIC-18DVA	LIC-24DVA	LIC-36DVA	LIC-48DVA	LIC-60DVA
Зовнішній блок		LOC-18UYA	LOC-24UYA	LOC-36UYA	LOC-48UYA	LOC-60UYA
Живлення внутрішнього блоку	В / Ф / Гц	220-240 / 1 / 50	220-240 / 1 / 50	220-240 / 1 / 50	220-240 / 1 / 50	220-240 / 1 / 50
Живлення зовнішнього блоку	В / Ф / Гц	220-240 / 1 / 50	220-240 / 1 / 50	380-415 / 3 / 50	380-415 / 3 / 50	380-415 / 3 / 50
Потужність охолодження	кВт	5	7.05	10.55	14	16
Номинальна споживана потужність охолодження	Вт	1720	2340	3505	4651	5694
Номинальний споживаний струм охолодження	А	7.5	10.2	6.9	8.8	10
Енергоефективність EER	Вт/Вт	2.91	3.01	3.01	3.01	2.81
Потужність обігріву	кВт	5.7	8	11.25	15	17.5
Номинальна споживана потужність обігріву	Вт	1670	2215	3100	4532	5814
Номинальний споживаний струм обігріву	А	7.3	9.6	6.6	8.6	10.3
Енергоефективність COP	Вт/Вт	3.41	3.61	3.63	3.31	3.01
Витрата повітря (Ні/Мі/Ло)	м3/год	750/670/630	1250/1000/900	1800/1650/1500	2000/1800/1600	2000/1800/1600
Рівень шуму внутрішнього блоку (Ні/Мі/Ло)	дБА	38/36/35	42/40/38	40/38/37	46/44/42	46/44/42
Розміри внутрішнього блоку (Д*В*Г)	мм	900×190×447	900×270×720	1386×350×800	1386×350×800	1386×350×800
Розміри упаковки внутрішнього блоку (Д*В*Г)	мм	1070×236×580	1170×340×870	1550×410×940	1550×410×940	1550×410×940
Вага внутрішнього блоку Нетто/Брутто	кг	19/25	30/35	54/62	54/62	54/62
Вага зовнішнього блоку Нетто/Брутто	кг	42.0/45.0	51.0/56.0	67.0/71.0	96.0/103.0	106.0/116.0
Зовнішній статичний тиск (номинальний)	Па	10	50	50	80	80
Зовнішній статичний тиск (діапазон)	Па	10/30	50/80	50/80	80/120	80/120
Труби холодоагента рідина/газ	мм (дюйм)	Ø6.35/Ø12.7(1/4"/1/2")	Ø9.52/Ø15.88(3/8"/5/8")	Ø9.52/Ø19.05(3/8"/3/4")	Ø9.52/Ø19.05(3/8"/3/4")	Ø9.52/Ø19.05(3/8"/3/4")
Діаметр дренажа	мм	Ø32	Ø32	Ø32	Ø32	Ø32
Діапазон робочих температур охолодження	°С	-15~43	-15~43	-15~43	-15~43	-15~43
Діапазон робочих температур нагрів	°С	-10~24	-10~24	-10~24	-10~24	-10~24



## Розміри блоків

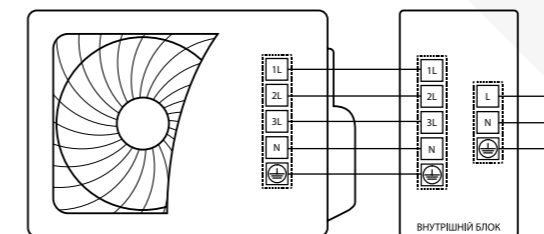


	A	B	C
LIC-18DVA	900	190	447
LIC-24DVA	900	270	720
LIC-36DVA	1386	350	800
LIC-48DVA	1386	350	800
LIC-60DVA	1386	350	800

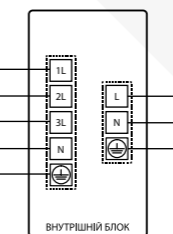
	A	B	C	D
LOC-18UYA	810	585	280	510
LOC-24UYA	860	665	310	542
LOC-36UYA	885	795	366	580
LOC-48UYA	950	1050	340	580
LOC-60UYA	950	1386	340	580

## Схеми підключення

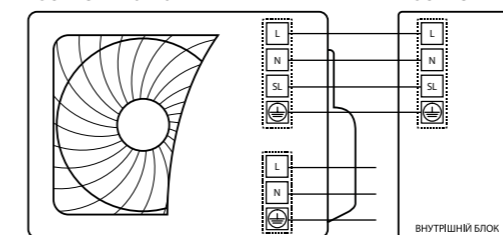
**ЖИВЛЕННЯ: 220-240В 1Ф 50Гц**  
LOC-18UYA - 3x1.5mm²



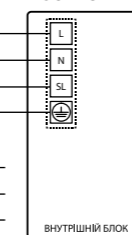
**МІЖБЛОЧНЕ З'ЄДНАННЯ**  
LOC-18UYA - 5x1.5mm²



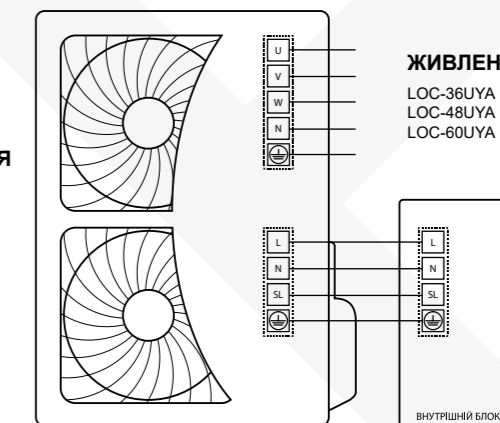
**ЖИВЛЕННЯ: 220-240В 1Ф 50Гц**  
LOC-24UYA - 3x2.5mm²



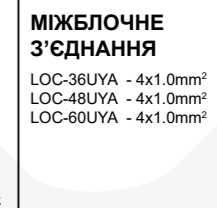
**МІЖБЛОЧНЕ З'ЄДНАННЯ**  
LOC-24UYA - 4x1.0mm²



**ЖИВЛЕННЯ: 380-415В 3Ф 50Гц**  
LOC-36UYA - 5x1.5mm²  
LOC-48UYA - 5x2.5mm²  
LOC-60UYA - 5x2.5mm²



**МІЖБЛОЧНЕ З'ЄДНАННЯ**  
LOC-36UYA - 4x1.0mm²  
LOC-48UYA - 4x1.0mm²  
LOC-60UYA - 4x1.0mm²



# ПІДЛОГОВО-СТЕЛЬОВІ



## inverter

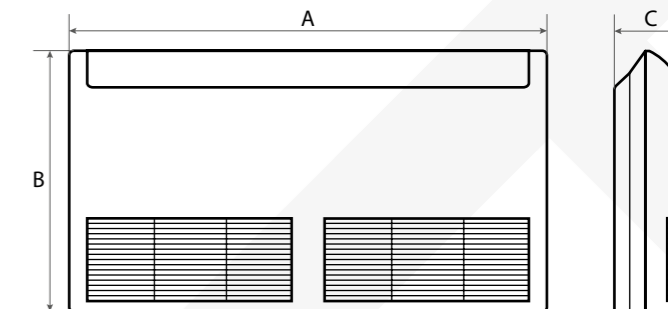
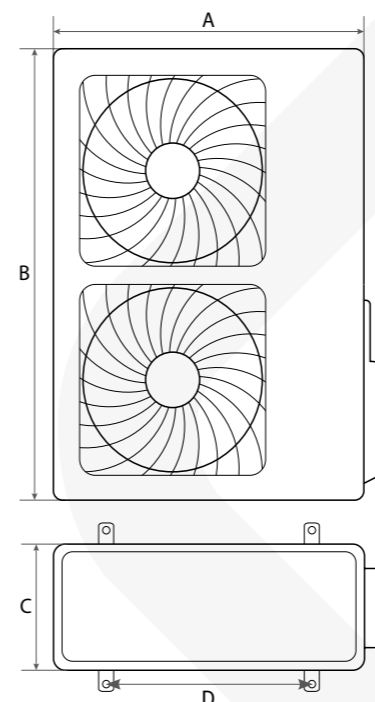


Сучасний дизайн. Двошарові порожністі жалюзі запобігають випадінню конденсату. Два варіанти монтажу - на підлогу і під стелю. Тривимірний повітряний потік дозволяє налаштувати оптимальний розподіл повітря. Двостороннє підключення дренажу. Оптимізація повітряного потоку. У конструкції дренажного піддону використовується сталевий каркас інтегрований у спінений поліетилен. Компресори GMCC. Впевнена робота на обігрів при температурі зовнішнього середовища до -15 °С. Робота на охолодження при температурі зовнішнього середовища до -15 °С. Зручність проектування та гнучкість монтажу забезпечуються великими можливими перепадами висот між внутрішнім та зовнішнім блоками та максимальною довжиною фреонових магістралей від 20 до 50 метрів. Управління за допомогою готельної карти. Управління з пожежного датчика. Інтелектуальне управління температурою - датчик в ІЧ пульті управління дозволяє контролювати температуру в приміщенні, передаючи інформацію до внутрішнього блоку. Внутрішній блок працює згідно температури, отриманої від ІЧ пульта управління. Інтелектуальне управління температурою забезпечує більш точне і комфортне підтримання температури і економить електроенергію. Роздільні плати управління внутрішнім і зовнішнім блоками. Авторестарт. Мультифункціональний захист.

Внутрішній блок		LICI-18FVA	LICI-24FVA	LICI-36FVA	LICI-48FVA	LICI-60FVA
Зовнішній блок		LOCI-18UYA	LOCI-24UYA	LOCI-36UYA	LOCI-48UYA	LOCI-60UYA
Живлення внутрішнього блоку	В / Ф / Гц	220-240 / 1 / 50	220-240 / 1 / 50	220-240 / 1 / 50	220-240 / 1 / 50	220-240 / 1 / 50
Живлення зовнішнього блоку	В / Ф / Гц	220-240 / 1 / 50	220-240 / 1 / 50	220-240 / 1 / 50	380-415 / 3 / 50	380-415 / 3 / 50
Потужність охолодження	кВт	5.28	6.9	10.0	14.3	17.0
Номинальна споживана потужність охолодження	Вт	1630	2150	3570	4710	6600
Номинальний споживаний струм охолодження	А	7.8	9.8	15.8	8.5	12.5
Енергоєфективність SEER	Вт/Вт	6.3	6.1	6.1	5.6	5.2
Потужність обігріву	кВт	5.60	7.80	11.30	16.70	18.00
Номинальна споживана потужність обігріву	Вт	1420	2350	3420	5580	6100
Номинальний споживаний струм обігріву	А	6.3	10.7	15.1	9.0	11.6
Енергоєфективність SCOP	Вт/Вт	4.4	4.2	4.0	3.7	3.6
Витрата повітря (Hi/Mi/Lo)	м3/год	800/690/600	1100/950/800	1700/1500/1300	2000/1600/1200	2000/1700/1500
Рівень шуму внутрішнього блоку (Hi/Mi/Lo)	дБА	40/36/33	51/48/45	55/53/51	55/51/48	55/51/48
Розміри внутрішнього блоку (Д*В*Г)	мм	990×680×230	990×680×230	1285×680×230	1580×680×230	1580×680×230
Розміри упаковки внутрішнього блоку (Д*В*Г)	мм	1100×820×350	1100×820×350	1400×820×350	1690×820×350	1690×820×350
Вага внутрішнього блоку Нетто/Брутто	кг	30.0/35.0	30.0/35.0	37.0/44.0	48.0/56.0	48.0/56.0
Вага зовнішнього блоку Нетто/Брутто	кг	36.0/40.0	49.0/53.0	70.0/75.0	101.5/114.5	109.0/122.0
Труби холодоагента рідина/газ	мм (дюйм)	Ø6.35/Ø12.7(1/4"/1/2")	Ø9.52/Ø15.88(3/8"/5/8")	Ø9.52/Ø15.88(3/8"/5/8")	Ø9.52/Ø15.88(3/8"/5/8")	Ø9.52/Ø15.88(3/8"/5/8")
Діаметр дренажа	мм	Ø25	Ø25	Ø25	Ø25	Ø25
Діапазон робочих температур охолодження	°С	-15 - 48	-15 - 48	-15 - 48	-15 - 48	-15 - 48
Діапазон робочих температур нагрів	°С	-15 - 24	-15 - 24	-15 - 24	-15 - 24	-15 - 24



## Розміри блоків



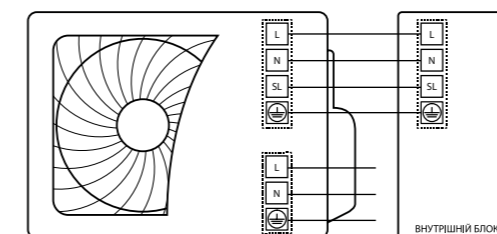
	A	B	C
LICE-18FVA	990	680	230
LICE-24FVA	990	680	230
LICE-36FVA	1285	680	230
LICE-48FVA	1580	680	230
LICE-60FVA	1580	680	230

	A	B	C	D
LOCI-18UYA	810	580	280	510
LOCI-24UYA	860	670	310	542
LOCI-36UYA	950	840	340	662
LOCI-48UYA	950	1386	340	580
LOCI-60UYA	950	1386	340	580

## Схеми підключення

**ЖИВЛЕННЯ: 220-240В 1Ф 50Гц**  
 LOCI-18UYA - 3x2.5mm<sup>2</sup>  
 LOCI-24UYA - 3x2.5mm<sup>2</sup>  
 LOCI-36UYA - 3x4.0mm<sup>2</sup>

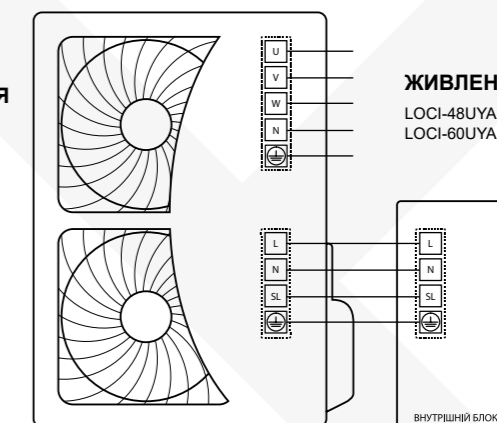
**МІЖБЛОЧНЕ З'ЄДНАННЯ**  
 LOCI-18UYA - 4x1.5mm<sup>2</sup>  
 LOCI-24UYA - 4x1.5mm<sup>2</sup>  
 LOCI-36UYA - 4x1.5mm<sup>2</sup>



**ЖИВЛЕННЯ: 380-415В 3Ф 50Гц**  
 LOCI-48UYA - 5x2.5mm<sup>2</sup>  
 LOCI-60UYA - 5x2.5mm<sup>2</sup>

**МІЖБЛОЧНЕ З'ЄДНАННЯ**

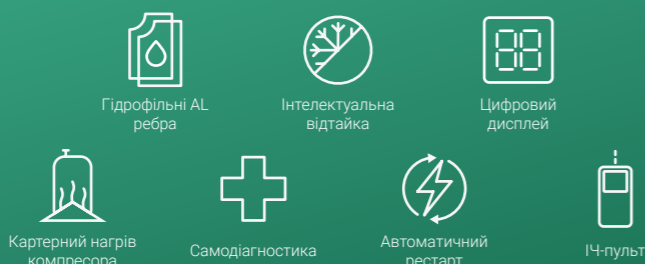
LOCI-48UYA - 4x1.5mm<sup>2</sup>  
 LOCI-60UYA - 4x1.5mm<sup>2</sup>



# ПІДЛОГОВО-СТЕЛЬОВІ



on/off

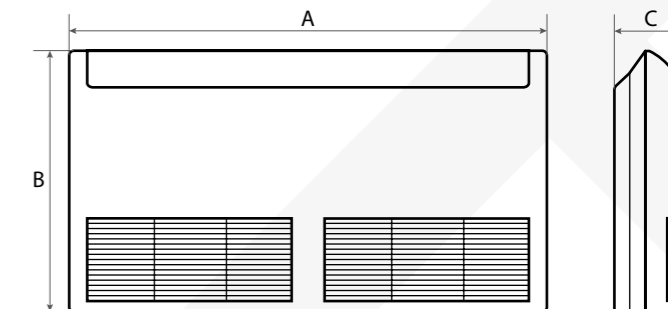
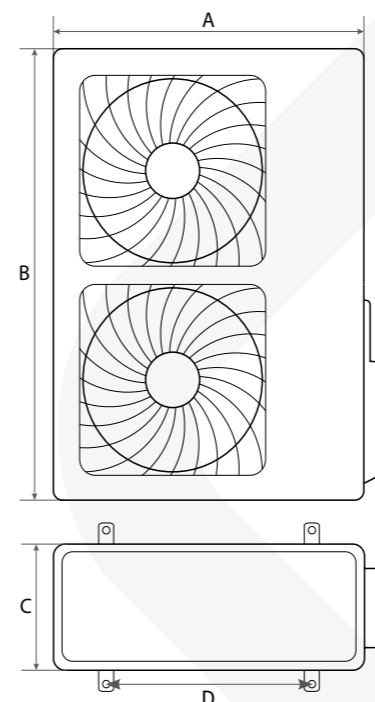


Сучасний дизайн. Двошарові порожністі жалюзі запобігають випадінню конденсату. Два варіанти монтажу - на підлогу і під стелю. Тривимірний повітряний потік дозволяє налаштувати оптимальний розподіл повітря. Двостороннє підключення дренажу. Оптимізація повітряного потоку. У конструкції дренажного піддону використовується сталевий каркас інтегрований у спінений поліетилен. Впевнена робота на обігрів при температурі зовнішнього середовища до -10 °С. Робота на охолодження при температурі зовнішнього середовища до -15 °С. Зручність проектування та гнучкість монтажу забезпечуються великими можливими перепадами висот між внутрішнім та зовнішнім блоками та максимальною довжиною фреонових магістралей від 20 до 50 метрів. Управління за допомогою готельної карти. Управління з пожежного датчика. Інтелектуальне управління температурою - датчик в ІЧ пульті управління дозволяє контролювати температуру в приміщенні, передаючи інформацію до внутрішнього блоку. Внутрішній блок працює згідно температурі, отриманої від ІЧ пульта управління. Інтелектуальне управління температурою забезпечує більш точне і комфортне підтримання температури і економить електроенергію. Роздільні плати управління внутрішнім і зовнішнім блоками. Авторестарт. Мультифункціональний захист.

Внутрішній блок	LIC-18FVA	LIC-24FVA	LIC-36FVA	LIC-48FVA	LIC-60FVA	
Зовнішній блок	LOC-18UYA	LOC-24UYA	LOC-36UYA	LOC-48UYA	LOC-60UYA	
Живлення внутрішнього блоку	В / Ф / Гц	220-240 / 1 / 50	220-240 / 1 / 50	220-240 / 1 / 50	220-240 / 1 / 50	
Живлення зовнішнього блоку	В / Ф / Гц	220-240 / 1 / 50	220-240 / 1 / 50	380-415 / 3 / 50	380-415 / 3 / 50	
Потужність охолодження	кВт	5	7.03	10.55	14	16
Номінальна споживана потужність охолодження	Вт	1720	2335	3505	4651	5694
Номінальний споживаний струм охолодження	А	7.5	12	7.1	8.8	10
Енергоефективність EER	Вт/Вт	2.91	3.01	3.01	3.01	2.81
Потужність обігріву	кВт	5.5	7.6	11.25	16	18
Номінальна споживана потужність обігріву	Вт	1770	2370	3200	4532	5814
Номінальний споживаний струм обігріву	А	7.7	10.3	6.4	8.6	10.3
Енергоефективність COP	Вт/Вт	3.11	3.21	3.52	3.53	3.1
Витрата повітря (Hi/Mi/Lo)	м3/год	800/700/600	1400/1100/900	1700/1650/1500	2000/1800/1600	2000/1800/1600
Рівень шуму внутрішнього блоку (Hi/Mi/Lo)	дБА	41/38/36	52/50/46	57/54/52	53/52/50	53/52/50
Розміри внутрішнього блоку (Д*В*Г)	мм	990x680x230	990x680x230	1285x680x230	1580x680x230	1580x680x230
Розміри упаковки внутрішнього блоку (Д*В*Г)	мм	1100x820x350	1100x820x350	1400x820x350	1690x820x350	1690x820x350
Вага внутрішнього блоку Нетто/Брутто	кг	28/35	30/36	40/47	46/54	46/54
Вага зовнішнього блоку Нетто/Брутто	кг	42.0/45.0	51.0/56.0	67.0/71.0	96.0/103.0	106.0/116.0
Труби холодоагента рідина/газ	мм (дюйм)	Ø6.35/Ø12.7(1/4"/1/2")	Ø9.52/Ø15.88(3/8"/5/8")	Ø9.52/Ø19(3/8"/3/4")	Ø9.52/Ø19.05(3/8"/3/4")	Ø9.52/Ø19.05(3/8"/3/4")
Діаметр дренажа	мм	Ø25	Ø25	Ø25	Ø25	Ø25
Діапазон робочих температур охолодження	°С	-15~43	-15~43	-15~43	-15~43	-15~43
Діапазон робочих температур нагрів	°С	-10~24	-10~24	-10~24	-10~24	-10~24



## Розміри блоків

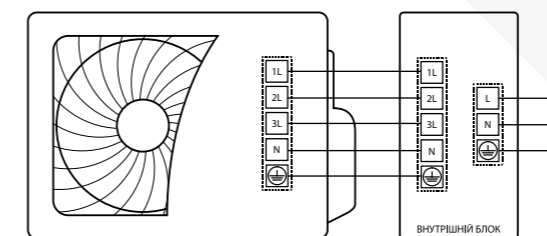


	A	B	C
LIC-18FVA	990	680	230
LIC-24FVA	990	680	230
LIC-36FVA	1285	680	230
LIC-48FVA	1580	680	230
LIC-60FVA	1580	680	230

	A	B	C	D
LOC-18UYA	810	585	280	510
LOC-24UYA	860	665	310	542
LOC-36UYA	885	795	366	580
LOC-48UYA	950	1050	340	580
LOC-60UYA	950	1386	340	580

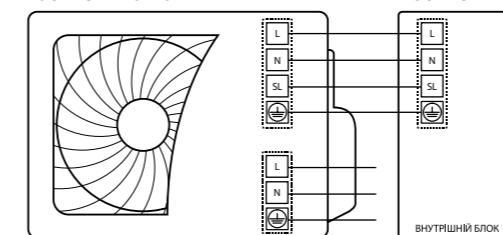
## Схеми підключення

**ЖИВЛЕННЯ: 220-240В 1Ф 50Гц**  
LOC-18UYA - 3x1.5mm<sup>2</sup>

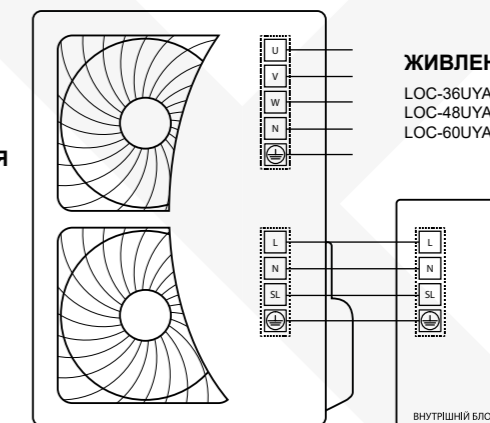


**МІЖБЛОЧНЕ З'ЄДНАННЯ**  
LOC-18UYA - 5x1.5mm<sup>2</sup>

**ЖИВЛЕННЯ: 220-240В 1Ф 50Гц**  
LOC-24UYA - 3x2.5mm<sup>2</sup>



**МІЖБЛОЧНЕ З'ЄДНАННЯ**  
LOC-24UYA - 4x1.0mm<sup>2</sup>



**ЖИВЛЕННЯ: 380-415В 3Ф 50Гц**

LOC-36UYA - 5x1.5mm<sup>2</sup>  
LOC-48UYA - 5x2.5mm<sup>2</sup>  
LOC-60UYA - 5x2.5mm<sup>2</sup>

**МІЖБЛОЧНЕ З'ЄДНАННЯ**

LOC-36UYA - 4x1.0mm<sup>2</sup>  
LOC-48UYA - 4x1.0mm<sup>2</sup>  
LOC-60UYA - 4x1.0mm<sup>2</sup>



LANZKRAFT

Матеріали в даному каталозі несуть ознайомчий характер та не являються офіційними технічними даними.  
Для отримання технічної інформації звертайтеся до офіційного дистриб'ютора.

ТОВ «Кул Терм Груп»  
тел.: (044) 232-90-90

e-mail: [ktg@ktg.in.ua](mailto:ktg@ktg.in.ua)  
[www.lanzkraft.ua](http://www.lanzkraft.ua)