

2021

Кліматичні системи

Каталог обладнання
побутового та комерційного
призначення



Японські технології в підтримку Українському клімату

Традиційно Японія асоціюється з високими технологіями та високоякісною технікою. Країна висхідного сонця, як і раніше, залишається одним з найважливіших інноваційних регіонів світу. Починаючи з 80-х років Японія докладляє зусиль для розширення багатосторонньої співпраці в галузі науки і техніки, при цьому, посилюючи експорт технологій. Вона імпортує розробки з індустріальних країн, а експортує в промислово розвинені країни, та країни, що розвиваються. Японські компанії впродовж останніх десятиріч успішно розміщують свої виробництва у Китаї. В цій країні створена інфраструктура що дозволяє виробляти практично всі види товарів. Зростаючі технології виробництва, багатий досвід у сфері логістики, прекрасно працюючі схеми експорту товарів у всі країни світу. Китай впевнено та гідно підтримує інновації Японії.

Кондиціонери SAKATA - це японські розробки, інтегровані на сучасних китайських виробництвах. Престижне походження забезпечує ергономічний сучасний дизайн, оптимальний набір функцій, високу енергоефективність, надійність, забезпечену комплектуючими відомими світових виробників. Підтримуваний на виробництві контроль якості дозволяє впевнено пропонувати трьохрічну гарантію. Широкий модельний ряд надає змогу органічно інтегруватися в приміщення будь-якого призначення.

За допомогою команди консультантів, проектувальників, дизайнерів, інсталяторів SAKATA внесе в Ваші приміщення престижну належність до японських інновацій в доступному ціновому сегменті.



ЗМІСТ

Побутова серія	6
Модельний ряд	8
Маркування	8
Технології	9
Серія Heat Pump	10
Серія Hikaru	12
Серія Kitto	14
Серія UMI multisplit	16
Напівпромислова серія	21
Модельний ряд обладнання	22
Маркування	23
Касетні кондиціонери	24
Канальні кондиціонери	28
Підлогово-стельові кондиціонери	34
Універсальні зовнішні блоки	38
Припливно-витяжна установка	42
Мультизональні системи SMS	45
Технології SMS	46
Модельний ряд внутрішніх блоків	50
Маркування	51
SCDH канальний високого статичного тиску	52
SLCD канальний ультратонкий	54
SSCD канальний вузький	56
SAFA канальний прямоточний	57
SC касетний 4-поточний	58
SCC компактний касетний 4-поточний	60
SCY касетний 1-поточний	62
SCL касетний 2-поточний	64
SWA настінний	66
SWM настінний	67
SFC підлоговий прихованої установки	68
SFU підлогово-стельовий	69
SDX_A контролер фреонових секцій	70
SMSSM зовнішні блоки серії SM	72
SMSX зовнішні блоки серії X	76
SMSH зовнішні блоки серії H	80
Опції	84
Системи керування	86

ПОБУТОВА СЕРІЯ

Побутові кондиціонери SAKATA виготовляються в найбільш популярному форм-факторі - у вигляді спліт-системи. Внутрішній блок відрізняється мінімалістичним дизайном. Не привертаючи до себе зайвої уваги, він як би зливається із загальною обстановкою в кімнаті. Кондиціонер SAKATA - непримітний і дуже тихий «працівник», і його присутність можна розпізнати лише по відчуттю приємної прохолоди.



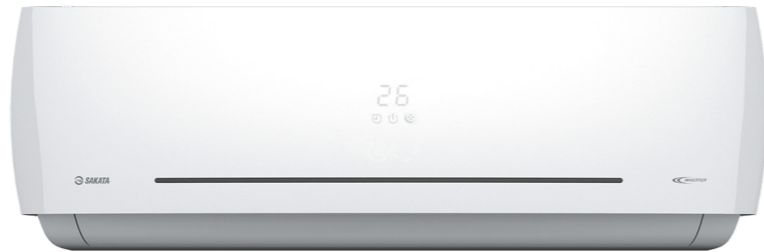
HEAT PUMP

inverter



HIKARU

inverter



KITTO

on/off



UMI

multisplit



ТЕХНОЛОГІЇ



DC Inverter

Технологія дозволяє досягати високого класу енергоефективності, швидко досягати бажану температуру в приміщенні і запобігати її коливанню при мінімальному використанні електроенергії



I Feel

у пульті дистанційного керування встановлений температурний датчик, завдяки якому можна точніше підтримувати температуру в приміщенні, безпосередньо в місці перебування людей



Низький рівень шуму

Спеціально спроектований повітряний канал і система розподілу повітря дозволяють забезпечити низький рівень шуму



4 режими роботи вентилятора

Автоматичний режим роботи вентилятора внутрішнього блоку та 3 ручні режими дозволяють налаштувати оптимальний для користувача потік повітря.



SLEEP

За допомогою режиму Sleep на пульті дистанційного керування дуже просто забезпечити комфортні умови для сну вночі.



DIMMER

Відключення дисплея внутрішнього блоку кондиціонера з пульту дистанційного керування.



Таймер

За допомогою пульту дистанційного керування можливо встановити час увімкнення кондиціонера і підготувати клімат в приміщенні до призначеного часу



Двостороннє підключення дренажу

Можливе правостороннє або лівостороннє підключення дренажного патрубку



ULTRA Hi Density Фільтр

є фільтром високого очищення нового покоління, який видаляє понад 90% пилу та інших часточок із повітря в приміщенні. Фільтр легко очищається від забруднень під проточною водою.



Подвійна шумоізоляція компресора

Всі інверторні кондиціонери Sakata мають вбудовану подвійну шумоізоляцію компресора, що дозволяє знизити рівень шуму зовнішнього блоку



Функція SMART

Автоматичний вибір режиму, виходячи з необхідності підтримки цільової температури в приміщенні в межах 21-26°C, з мінімальним енергоспоживанням. Зручний режим для випадків різкого перепаду температури на вулиці протягом дня, або для користувачів, які не хочуть замислюватися про вибір режиму роботи кондиціонера.



Режим SUPER

Забезпечує швидке охолодження або швидкий нагрів приміщення



Авторестарт

Функція Авторестарт дозволяє зберегти всі налаштування при аварійному відключенні електроенергії



Функція SMART DEFROST

Інтелектуальна система захисту теплообмінника зовнішнього блоку в режимі обігріву



Самодіагностика та захист

Кондиціонери мають вбудовану систему самодіагностики і захисту з індикацією кодів помилок.



Кондиціонер Sakata Heat Pump - повноцінний побутовий тепловий насос, який працює на обігрів навіть у люті морози, коли температура за вікном опускається до -25°C. Високоєфективний інверторний компресор GMCC забезпечує енергоєфективність класів A+++ та A++ даруючи ефективне охолодження / обігрів приміщення при мінімальних витратах електроенергії на довгі роки. Теплообмінник зовнішнього блоку має спеціальне антикорозійне покриття, що дозволяє використовувати кондиціонер навіть в умовах морського солоного повітря, а інтелектуальна система захисту теплообмінника, одразу кількома датчиками, відстежує температуру теплообмінника та фреонових магістралей, забезпечуючи надійний захист від обмерзання, стабільну та ефективну роботу системи в режимі обігріву навіть у сильні морози. Безліч функцій і режимів дозволяють підтримувати в приміщенні ідеальний мікроклімат, який підходить саме Вам. Кондиціонер оснащений ULTRA Hi Density фільтром, який є фільтром високого очищення нового покоління. Порівнюючи зі звичайним фільтром очищення від пилу, фільтр високого очищення видаляє понад 90% пилу та інших часточок із повітря в приміщенні. Фільтр просто очищується від забруднень під проточною водою. А опційний WiFi модуль надає можливість управління кондиціонером з будь-якої точки планети, де у користувача є доступ до інтернету.

Внутрішній блок	A	B	C
SIE-025SHHP	843	211	278
SIE-035SHHP	957	242	320
SIE-050SHHP	1128	243	320
SIE-060SHHP	1128	243	320

Внутрішній блок

Зовнішній блок

Зовнішній блок	A	B	C	D
SOE-025VHHP	810	280	585	510
SOE-035VHHP	810	280	585	510
SOE-050VHHP	860	310	650	545
SOE-060VHHP	885	366	795	655

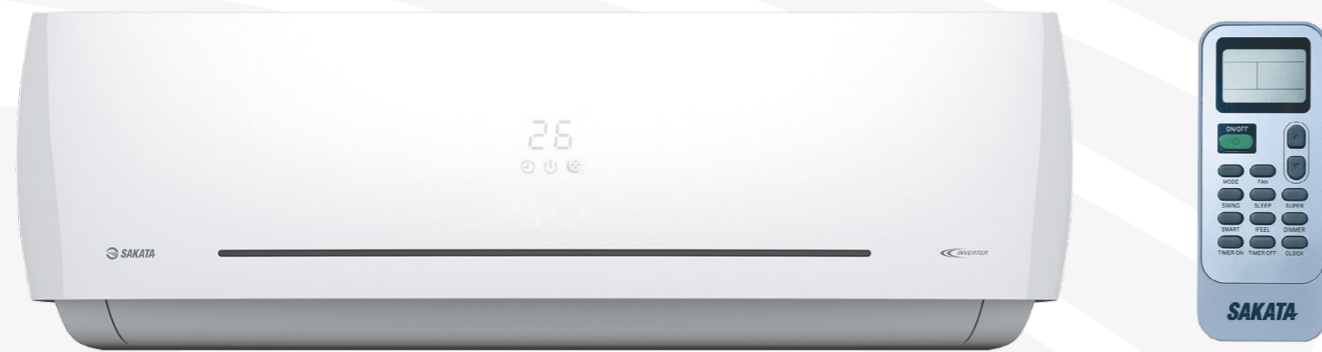
ХАРАКТЕРИСТИКИ

Внутрішній блок		SIE-025SHHP	SIE-035SHHP	SIE-050SHHP	SIE-060SHHP
Зовнішній блок		SOE-025VHHP	SOE-035VHHP	SOE-050VHHP	SOE-060VHHP
Живлення	В/Ф/Гц	220-240 / 1 / 50	220-240 / 1 / 50	220-240 / 1 / 50	220-240 / 1 / 50
Потужність охолодження	Вт	2600	3500	5000	7000
Номінальна споживана потужність охолодження	Вт	575	795	1350	2090
Номінальний споживаний струм охолодження	A	2.6	3.5	6.1	9.6
Енергоєфективність SEER	Вт/Вт	8.5 (A+++)	8.5 (A+++)	7.4 (A++)	6.5 (A++)
Потужність обігріву	Вт	3000	4800	5600	7200
Номінальна споживана потужність обігріву	Вт	750	1260	1470	2050
Номінальний споживаний струм обігріву	A	3.4	5.6	6.6	9.1
Енергоєфективність SCOP	Вт/Вт	4.6 (A++)	4.6 (A++)	4 (A+)	4.1 (A+)
Витрата повітря	м3/год	600	720	1100	1200
Максимальна довжина магістралі	м	15	15	15	15
Максимальний перепад висот	м	5	5	5	5
Компресор		GMCC	GMCC	GMCC	GMCC
Холодоагент		R410A	R410A	R410A	R410A
Базова заправка	г	1100	1300	1550	1880
Дозаправка - якщо магістраль більша 5 м	г	20	20	20	30
Труби холодоагента рідина/газ	мм (дюйм)	Ø6.35/Ø9.52 (1/4"/3/8")	Ø6.35/Ø9.52 (1/4"/3/8")	Ø6.35/Ø12.7 (1/4"/1/2")	Ø9.52/Ø15.88 (3/8"/5/8")
Рівень шуму внутрішнього блоку (hi/lo/s)	дБА	39/36/33/26	43/40/36/30	46/43/38/35	47/45/42/34
Рівень шуму зовнішнього блоку	дБА	52	52	53	56
Розміри внутрішнього блоку (Д*В*Г)	мм	843*278*211	957*320*242	1128*320*243	1128*320*243
Розміри упаковки внутрішнього блоку (Д*В*Г)	мм	900*335*260	1040*390*315	1210*390*315	1210*390*315
Вага внутрішнього блоку Нетто/Брутто	кг	8.5/11	12.5/14.5	14.5/17	14.5/17
Розміри зовнішнього блоку (Д*В*Г)	мм	810*585*280	810*585*280	860*650*310	885*795*366
Розміри упаковки зовнішнього блоку (Д*В*Г)	мм	940*630*385	940*630*385	995*720*420	1050*890*500
Вага зовнішнього блоку Нетто/Брутто	кг	34/37	38/42	45/49	56/64
Діапазон робочих температур (охол./обігр.)	°C	-15-43 / -25-24	-15-43 / -25-24	-15-43 / -25-24	-15-43 / -25-24

СХЕМИ ПІДКЛЮЧЕННЯ



Примітки:
 1. З метою поліпшення якості продукції, дизайн і технічні характеристики продукції можуть бути змінені без попереднього повідомлення!
 2. Значення, наведені в таблиці для рівнів шуму, виміряних в безшумній камері.



Інверторний кондиціонер Sakata лінійки HIKARU inverter оснащений надійним компресором з підвищеним ресурсом роботи. Технологія DC Inverter забезпечує високий клас енергоефективності кондиціонера A++, можливість швидко досягати бажану температуру в приміщенні і запобігати її коливанню. Кондиціонери Sakata HIKARU оснащені всіма необхідними користувачеві функціями, містять комплексну очистку повітря: фільтр грубої очистки в комплекті і опціональні вугільний і формальдегідний фільтри, підвищують зручність і комфорт для користувача. Спеціально спроектований повітряний канал і система розподілу повітря в поєднанні з функцією Sleep дозволяють забезпечити надзвичайно низький рівень шуму. Інтелектуальна система захисту теплообмінника зовнішнього блоку при роботі на обігрів запобігає його обмерзанню та збільшує ресурс роботи кондиціонера. Завдяки MIRAGE дисплею, коли кондиціонер вимкнений, дисплей непомітний на передній панелі, що підкреслює сучасний і стильний дизайн внутрішнього блоку. Кондиціонер HIKARU має діапазон робочих температур на охолодження від +18 °C до +43 °C, при роботі на обігрів мінімальна температура зовні будівлі повинна бути не нижче -15 °C. Додатковими корисними функціями даного обладнання є: автоматичне відновлення налаштувань при аварійному відключенні електроенергії та самодіагностики з автоматичним захистом, які допоможуть користувачеві, якщо виникне проблема.

Кондиціонер оснащений ULTRA Hi Density фільтром, який видаляє понад 90% пилу та інших часточок із повітря в приміщенні. Фільтр просто очищується від забруднень під проточною водою.

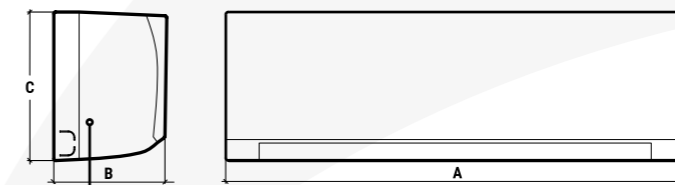
ХАРАКТЕРИСТИКИ

Внутрішній блок		SIE-025SHDC	SIE-035SHDC	SIE-050SHDC	SIE-060SHDC
Зовнішній блок		SOE-025VHDC	SOE-035VHDC	SOE-050VHDC	SOE-060VHDC
Живлення	В/Ф/Гц	220-240 / 1 / 50	220-240 / 1 / 50	220-240 / 1 / 50	220-240 / 1 / 50
Потужність охолодження	Вт	2700(900-3000)	3450(900-3550)	5550(700-6100)	6700(2900-7100)
Номінальна споживана потужність охолодження	Вт	780(280-1230)	995(280-1350)	1725(540-2100)	2120(300-2600)
Номінальний споживаний струм охолодження	A	3.54	4.5	7.7	9.5
Енергоефективність SEER	Вт/Вт	6.1 (A++)	6.1 (A++)	6.1 (A++)	5.9 (A+)
Потужність обігріву	Вт	2800(900-3000)	3500(900-3550)	5850(1600-6500)	7100(2200-7400)
Номінальна споживана потужність обігріву	Вт	730(230-1200)	900(230-1300)	1620(450-2100)	1880(300-2000)
Номінальний споживаний струм обігріву	A	3.3	4	7.3	8.5
Енергоефективність SCOP	Вт/Вт	4.7 (A++)	4.6 (A++)	4.6 (A++)	4.3 (A+)
Витрата повітря	м3/год	550	580	1000	1150
Максимальна довжина магістралі	м	15	15	15	15
Максимальний перепад висот	м	5	5	5	5
Компресор		LG	LG	HIGHLY	GMCC
Холодоагент		R410A	R410A	R410A	R410A
Базова заправка	г	540	640	1180	1500
Дозаправка - якщо магістраль більша 5 м	г	20	20	20	30
Труби холодоагента рідина/газ	дюйм	1/4" / 3/8"	1/4" / 3/8"	1/4" / 1/2"	3/8" / 5/8"
Рівень шуму внутрішнього блоку (hi/ni/lo/s)	дБА	36/33/31/24	36/33/31/24	40/37/34/30	45/41/38/32
Рівень шуму зовнішнього блоку	дБА	51	51	55	55
Розміри внутрішнього блоку (Д*В*Г)	мм	800×270×214	800×270×214	960×315×230	1085×315×236
Розміри упаковки внутрішнього блоку (Д*В*Г)	мм	830×335×260	830×335×260	1022×380×302	1170×390×315
Вага внутрішнього блоку Нетто/Брутто	кг	7.7	7.9	12.5	15
Розміри зовнішнього блоку (Д*В*Г)	мм	660×482×240	660×482×240	780×540×260	860×650×310
Розміри упаковки зовнішнього блоку (Д*В*Г)	мм	780×530×315	780×530×315	910×600×360	995×720×420
Вага зовнішнього блоку Нетто	кг	22.9	23.2	31	45
Діапазон робочих температур (охолодження/обігрів)	°C	0-50/-15-30	18-43/-15-30	0-50/-15-30	-15-50/-15-30

При інтенсивній експлуатації в режимі нагрівання, при мінусовій температурі повітря, рекомендується встановлювати підігрів картера та підігрів піддона зовнішнього блоку, щоб запобігти замерзанню конденсату

РОЗМІРИ БЛОКІВ

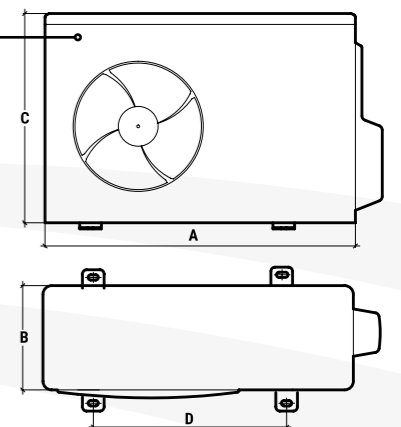
Внутрішній блок	A	B	C
SIE-025SHDC	800	214	270
SIE-035SHDC	800	214	270
SIE-050SHDC	960	230	315
SIE-060SHDC	1085	236	315



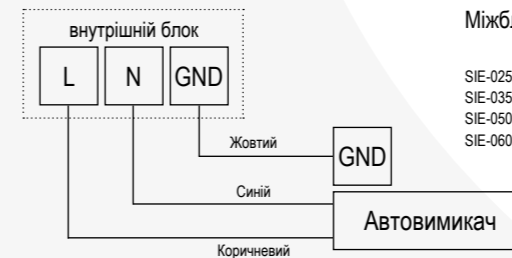
Внутрішній блок

Зовнішній блок

Зовнішній блок	A	B	C	D
SOE-025SHDC	660	240	482	435
SOE-035SHDC	660	240	482	440
SOE-050SHDC	780	260	540	510
SOE-060SHDC	860	310	650	540

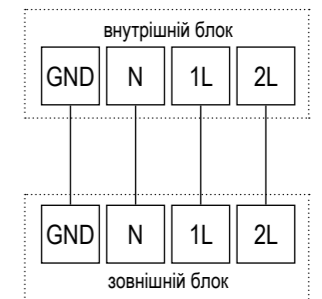


СХЕМИ ПІДКЛЮЧЕННЯ



Міжблочне з'єднання

SIE-025SHDC / SOE-025VHDC - 4 x 1.5 mm²
 SIE-035SHDC / SOE-035VHDC - 4 x 1.5 mm²
 SIE-050SHDC / SOE-050VHDC - 4 x 1.5 mm²
 SIE-060SHDC / SOE-060VHDC - 4 x 2.5 mm²

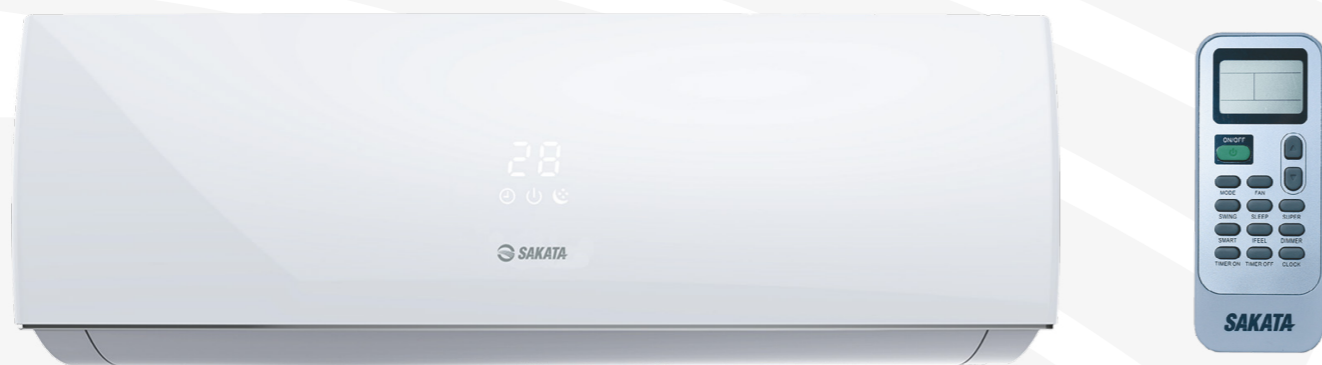


Кабель живлення (автоматикач)

SIE-025SHDC / SOE-025VHDC - 3 x 1.5 mm² (10A)
 SIE-035SHDC / SOE-035VHDC - 3 x 1.5 mm² (10A)
 SIE-050SHDC / SOE-050VHDC - 3 x 1.5 mm² (16A)
 SIE-060SHDC / SOE-060VHDC - 3 x 2.5 mm² (20A)

Примітки:

1. З метою поліпшення якості продукції, дизайн і технічні характеристики продукції можуть бути змінені без попереднього повідомлення!
 2. Значення, наведені в таблиці для рівня шуму, виміряних в безшумній камері.



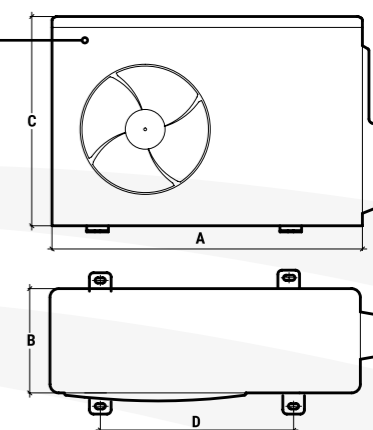
Побутовий кондиціонер Sakata KITTO це незамінний варіант для тих, кому необхідно якісне обладнання, яке має набір найважливіших режимів і функцій, за розумну вартість. Передня панель всіх настінних спліт-систем виконана з світлопрозорого пластика, завдяки чому дисплей залишається абсолютно непомітним, якщо кондиціонер вимкнений. Добовий таймер спрощує експлуатацію кондиціонера, дозволяючи наперед задавати час включення і відключення кондиціонера. Також оптимізована конструкція внутрішнього блоку, яка включає в себе: оновлену конструкцію крильчатки вентилятора збільшеного діаметру з новою формою лопатей, спеціально розроблене аеродинамічне рішення всього повітряного каналу, починаючи від решітки забору повітря, продовжуючи його проходженням через теплообмінник поліпшеної конструкції. Фільтр ULTRA Hi Density видаляє понад 90% пилу та інших часточок із повітря в приміщенні та легко очищується від забруднень під проточною водою. Кондіціонер KITTO має діапазон робочих температур на охолодження від +18 °C до +43 °C, при роботі на обігрів мінімальна температура зовні будівлі повинна бути не нижче -7 °C. Додатковими корисними функціями даного обладнання є: автоматичне відновлення налаштувань при аварійному відключенні електроенергії та самодіагностики з автоматичним захистом, які допоможуть користувачеві, якщо виникне проблема.

Внутрішній блок	A	B	C
SIH-020SHDB	765	220	280
SIH-025SHDB	765	220	280
SIH-035SHDB	765	220	280
SIH-050SHDB	934	244	325
SIH-060SHDB	934	244	325
SIH-085SHDB	1100	244	325

Внутрішній блок

Зовнішній блок

Зовнішній блок	A	B	C	D
SOH-020SHDB	660	240	482	430
SOH-025SHDB	660	240	482	430
SOH-035SHDB	715	240	482	440
SOH-050SHDB	760	255	545	530
SOH-060SHDB	830	285	629	565
SOH-085SHDB	860	310	650	540

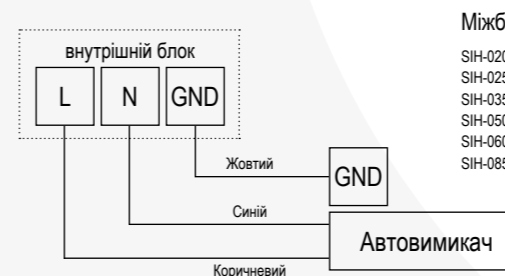


ХАРАКТЕРИСТИКИ

Внутрішній блок		SIH-020SHDB	SIH-025SHDB	SIH-035SHDB	SIH-050SHDB	SIH-060SHDB	SIH-085SHDB
Зовнішній блок		SOH-020VHDB	SOH-025VHDB	SOH-035VHDB	SOH-050VHDB	SOH-060VHDB	SOH-085VHDB
Живлення	В/Ф/Гц	220-240 / 1 / 50	220-240 / 1 / 50	220-240 / 1 / 50	220-240 / 1 / 50	220-240 / 1 / 50	220-240 / 1 / 50
Потужність охолодження	Вт	2250	2650	3270	5000	6800	8550
Номінальна споживана потужність охолодження	Вт	680	805	1005	1555	2115	2570
Номінальний споживаний струм охолодження	A	3.1	3.65	4.56	7	9.5	12
Енергоефективність EER	Вт/Вт	3.29 (A)	3.29 (A)	3.25 (A)	3.21 (A)	3.22 (A)	3.32 (A)
Потужність обігріву	Вт	2350	2800	3410	5200	7100	8500
Номінальна споживана потужність обігріву	Вт	630	755	940	1440	1965	2365
Номінальний споживаний струм обігріву	A	2.85	3.43	4.27	6.5	8.8	11
Енергоефективність COP	Вт/Вт	3.73 (A)	3.71 (A)	3.62 (A)	3.61 (A)	3.61 (A)	3.59 (A)
Витрата повітря	м3/год	460	600	500	1050	1050	1200
Максимальна довжина магістралі	м	15	15	15	15	15	15
Максимальний перепад висот	м	5	5	5	5	5	5
Компресор		RECHI	RECHI	GMCC	GMCC	HIGHLY	HIGHLY
Холодоагент		R410A	R410A	R410A	R410A	R410A	R410A
Базова заправка	г	530	550	710	1190	1520	1920
Дозаправка . якщо магістраль більша 5 м	г	20	20	20	20	30	30
Труби холодоагента рідина/газ	дюйм	1/4" / 3/8"	1/4" / 3/8"	1/4" / 1/2"	1/4" / 1/2"	3/8" / 5/8"	3/8" / 5/8"
Рівень шуму внутрішнього блоку (hi/lo/s)	дБА	34/25	35/26	37/29	39/31	40/32	41/33
Рівень шуму зовнішнього блоку	дБА	53	52	55	58	58	58
Розміри внутрішнього блоку (Д*В*Г)	мм	765x280x220	765x280x220	765x280x220	934x325x244	934x325x244	1100x325x244
Розміри упаковки внутрішнього блоку (Д*В*Г)	мм	800x335x265	800x335x265	800x335x265	1000x390x315	1000x390x315	1170x390x315
Вага внутрішнього блоку Нетто/Брутто	кг	8 / 9.5	8 / 10	8 / 9.5	12 / 14	12.5 / 14.5	15 / 17.5
Розміри зовнішнього блоку (Д*В*Г)	мм	660x482x240	660x482x240	715x482x240	760x545x255	830x629x285	860x650x310
Розміри упаковки зовнішнього блоку (Д*В*Г)	мм	780x530x315	780x530x315	830x530x315	890x580x350	980x665x385	995x720x420
Вага зовнішнього блоку Нетто/Брутто	кг	21.5/23	23/25	26/28.5	36/39	45/48.5	54/57
Діапазон робочих температур (охолодж./обігрів)	°C	18-43/-7-24	18-43/-7-24	18-43/-7-24	18-43/-7-24	18-43/-7-24	18-43/-7-24

При інтенсивній експлуатації в режимі нагрівання, при мінусовій температурі повітря, рекомендується встановлювати підігрів картера та підігрів піддона зовнішнього блоку, щоб запобігти замерзанню конденсату

СХЕМИ ПІДКЛЮЧЕННЯ

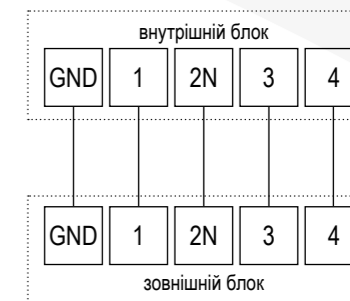


Міжблочне з'єднання

SIH-020SHDB / SOH-020VHDB - 5 x 1.5 мм²
 SIH-025SHDB / SOH-025VHDB - 5 x 1.5 мм²
 SIH-035SHDB / SOH-035VHDB - 5 x 1.5 мм²
 SIH-050SHDB / SOH-050VHDB - 5 x 2.5 мм²
 SIH-060SHDB / SOH-060VHDB - 5 x 4.0 мм²
 SIH-085SHDB / SOH-085VHDB - 4 x 1.5 мм²

Кабель живлення (автовимикач)

SIH-020SHDB / SOH-020VHDB - 3 x 1.5 мм² (10A)
 SIH-025SHDB / SOH-025VHDB - 3 x 1.5 мм² (10A)
 SIH-035SHDB / SOH-035VHDB - 3 x 1.5 мм² (10A)
 SIH-050SHDB / SOH-050VHDB - 3 x 2.5 мм² (16A)
 SIH-060SHDB / SOH-060VHDB - 3 x 2.5 мм² (25A)
 SIH-085SHDB / SOH-085VHDB - 3 x 4.0 мм² (32A) зовнішній блок



Примітки:

1. З метою поліпшення якості продукції, дизайн і технічні характеристики продукції можуть бути змінені без попереднього повідомлення!
 2. Значення, наведені в таблиці для рівня шуму, виміряних в безшумній камері.



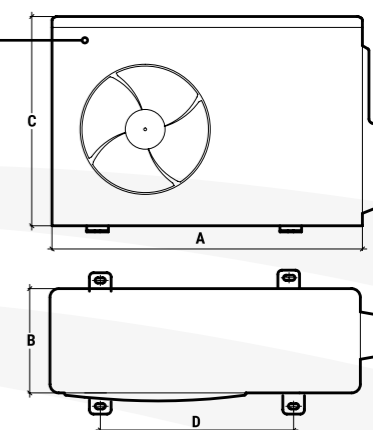
Мульти-спліт системи Sakata UMI multisplit - сучасні, високоякісні кондиціонери, які дають змогу використовувати від 1 до 5 внутрішніх блоків в різних приміщеннях з одним зовнішнім блоком. Кондиціонери Sakata UMI multisplit оснащені інверторними компресорами з тривалим ресурсом роботи, підвищеною продуктивністю та зниженим рівнем шуму. Завдяки технології DC inverter, зовнішній блок економічно споживає електроенергію при цьому підтримуючи продуктивність усієї системи на високому рівні та забезпечуючи енергоефективність у відповідності до класів в діапазоні від A до A++, функціонуючи на екологічно безпечному фреоні R410A. Фільтр ULTRA Hi Density видаляє понад 90% пилу та інших часточок із повітря в приміщенні та легко очищується від забруднень під проточною водою. Мульти-спліт система Sakata UMI має діапазон робочих температур на охолодження від +17 °C до +43 °C, при роботі на обігрів мінімальна температура зовні будівлі повинна бути не нижче -15 °C. Лінійка мульти-спліт систем Sakata UMI multisplit створювалася відповідно до вимог європейських стандартів для українського споживача. Адаптованість до умов українського клімату, оптимальне поєднання функцій і новий оригінальний дизайн роблять цю лінійку привабливою для вітчизняного споживача.

Внутрішній блок	A	B	C
SMIE-20SAF	805	194	285
SMIE-25SAF	805	194	285
SMIE-35SAF	805	194	285
SMIE-50SAF	957	213	302
SMIE-60SAF	1040	220	327

Внутрішній блок

Зовнішній блок

Зовнішній блок	A	B	C	D
SM2OE-045VU	800	333	554	514
SM2OE-050VU	800	333	554	514
SM3OE-061VU	845	363	702	540
SM3OE-079VU	845	363	702	540
SM4OE-082VU	946	410	810	673
SM4OE-106VU	946	410	810	673
SM5OE-123VU	946	410	810	673



ХАРАКТЕРИСТИКИ

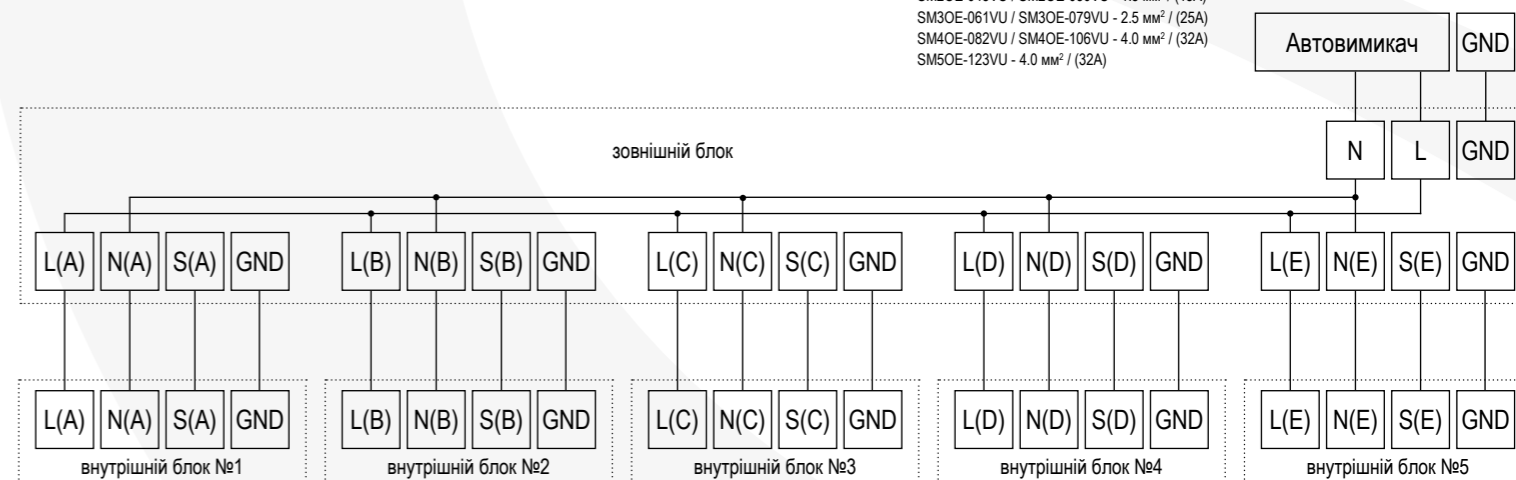
Внутрішній блок		SMIE-20SAF	SMIE-25SAF	SMIE-35SAF	SMIE-50SAF	SMIE-60SAF
Живлення	В/Ф/Гц	220-240 / 1 / 50	220-240 / 1 / 50	220-240 / 1 / 50	220-240 / 1 / 50	220-240 / 1 / 50
Потужність охолодження	кВт	2.05	2.64	3.52	5.28	7.03
Номинальна споживана потужність охолодження	Вт	48	44	44	40	62
Номинальний споживаний струм охолодження	A	0.21	0.20	0.20	0.15	0.28
Потужність обігріву	кВт	2.34	2.93	3.81	5.57	7.33
Номинальна споживана потужність обігріву	Вт	48	44	44	40	62
Номинальний споживаний струм обігріву	A	0.21	0.20	0.20	0.15	0.28
Витрата повітря (Вис./Сер./Низьк.)	м3/год	520/460/360	520/460/360	590/534/404	900/840/680	1030/980/817
Труби холодоагента	мм (дюйм)	Ø6.35/Ø9.52(1/4"/3/8")	Ø6.35/Ø9.52(1/4"/3/8")	Ø6.35/Ø9.52(1/4"/3/8")	Ø6.35/Ø12.7(1/4"/1/2")	Ø9.52/Ø15.9(3/8"/5/8")
Рівень шуму внутрішнього блоку (Вис./Сер./Низьк.)	дБА	40/35/31	38/31/25	38/32/26	36/29/23	43/37/31
Розміри внутрішнього блоку (Д*В*Г)	мм	805x285x194	805x285x194	805x285x194	957x302x213	1040x327x220
Розміри упаковки внутрішнього блоку (Д*В*Г)	мм	870x365x270	870x365x270	870x365x270	1035x385x295	1120x405x315
Вага внутрішнього блоку Нетто/Брутто	кг	7.3/9.4	7.6/9.7	7.6/9.7	10/13	12.3/15.8
Діапазон робочих температур (охолодження/обігрів)	°C	17-32 / 0-30	17-32 / 0-30	17-32 / 0-30	17-32 / 0-30	17-32 / 0-30

При інтенсивній експлуатації в режимі нагрівання, при мінусовій температурі повітря, рекомендується встановлювати підігрів картера та підігрів піддона зовнішнього блоку, щоб запобігти замерзанню конденсату

СХЕМИ ПІДКЛЮЧЕННЯ

Кабель живлення / (автовимикач)

SM2OE-045VU / SM2OE-050VU - 1.5 мм² / (15A)
 SM3OE-061VU / SM3OE-079VU - 2.5 мм² / (25A)
 SM4OE-082VU / SM4OE-106VU - 4.0 мм² / (32A)
 SM5OE-123VU - 4.0 мм² / (32A)



Міжблочне з'єднання

4 x 1.5 мм²

Примітки:

1. З метою поліпшення якості продукції, дизайн і технічні характеристики продукції можуть бути змінені без попереднього повідомлення!
 2. Значення, наведені в таблиці для рівнів шуму, виміряних в безшумній камері.

Зовнішній блок		1Б5 + SM2OE-045VU	2Б5 + SM2OE-045VU	1Б5 + SM2OE-050VU	2Б5 + SM2OE-050VU	1Б5 + SM3OE-061VU
Комбінації внутрішніх блоків		1 Б5	2 Б5	1 Б5	2 Б5	1 Б5
Живлення	В/Ф/Гц	220-240 / 1 / 50	220-240 / 1 / 50	220-240 / 1 / 50	220-240 / 1 / 50	220-240 / 1 / 50
Потужність охолодження	Бт/год	7000-14000	14000	7000-18000	18000	7000-12000
Номинальна споживана потужність охолодження	Вт	660-1250	1250	650-1600	1750	1000-1300
Номинальний споживаний струм охолодження	A	2.9-5.4	5.4	2.8-7.0	7.6	4.4-5.7
Енергоефективність SEER	Вт/Вт	/	3.28	/	3.01	/
Потужність обігріву	Бт/год	8000-15000	15000	7000-19000	19000	8000-14000
Номинальна споживана потужність обігріву	Вт	620-1280	1150	542-1596	1500	800-1200
Номинальний споживаний струм обігріву	A	2.7-5.6	5	2.3-6.9	6.7	3.5-5.3
Енергоефективність SCOP	Вт/Вт	/	3.80	/	3.71	/
Потужність охолодження	кВт	4.1	4.1	5.28	5.28	6.15
SEER		5.9	5.9	6.3	6.3	6.1
Клас енергоефективності		A+	A+	A++	A++	A++
Потужність обігріву	кВт	4.4	4.4	5.57	5.57	6.59
SCOP		3.8	3.8	4.0	4.0	3.8
Клас енергоефективності		A	A	A+	A+	A
Межа зовнішньої температури	°C	-15	-15	-15	-15	-15
Максимальна споживана потужність	Вт	2650	2650	2300	2300	2800
Максимальний струм	A	11	11	12	12	15
Витрата повітря зовнішнім блоком	м3/год	2100	2100	2100	2100	2700
Компресор		GMCC	GMCC	GMCC	GMCC	GMCC
Холодоагент		R410A	R410A	R410A	R410A	R410A
Базова заправка	г	1250	1250	1700	1700	2100
Труби холодоагента рідина/газ	мм(дюйм)	2 x Ø6.35/Ø9.52(1/4"/3/8")	2 x Ø6.35/Ø9.52(1/4"/3/8")	2 x Ø6.35/Ø9.52(1/4"/3/8")	2 x Ø6.35/Ø9.52(1/4"/3/8")	3 x Ø6.35/Ø9.52(1/4"/3/8")
Максимальна сумарна довжина магістралі	м	30	30	30	30	45
Максимальна довжина магістралі від ЗБ до ВБ	м	20	20	20	20	25
Максимальний перепад висот ЗБ вище ВБ	м	10	10	10	10	10
Максимальний перепад висот ЗБ нижче ВБ	м	15	15	15	15	15
Рівень шуму зовнішнього блоку	дБА	55	55	53	53	55
Розміри зовнішнього блоку (Д*Г*В)	мм	800x333x554	800x333x554	800x333x554	800x333x554	845x363x702
Розміри упаковки зовнішнього блоку (Д*Г*В)	мм	920x390x615	920x390x615	920x390x615	920x390x615	965x395x755
Вага зовнішнього блоку Нетто/Брутто	кг	31.5/34.5	31.5/34.5	37.5/40.5	37.5/40.5	48.5/51.5
Діапазон робочих температур охолодження	°C	-15-50	-15-50	-15-50	-15-50	-15-50
Діапазон робочих температур нагрів	°C	-15-24	-15-24	-15-24	-15-24	-15-24

2Б5 + SM3OE-061VU	3Б5 + SM3OE-061VU	1Б5 + SM3OE-079VU	2Б5 + SM3OE-079VU	3Б5 + SM3OE-079VU	1Б5 + SM4OE-082VU	2Б5 + SM4OE-082VU
2 Б5	3 Б5	1 Б5	2 Б5	3 Б5	1 Б5	2 Б5
220-240 / 1 / 50	220-240 / 1 / 50	220-240 / 1 / 50	220-240 / 1 / 50	220-240 / 1 / 50	220-240 / 1 / 50	220-240 / 1 / 50
14000-18000	21000	7000-18000	14000-26000	27000	5000-15000	12000-21000
1500-1780	1917	750-1700	1400-2350	2465	1334-1784	1730-2403
6.5-7.7	8.3	3.3-7.4	6.1-10.2	10.7	5.8-7.8	7.5-10.7
/	3.21	/	/	3.21	/	/
17000-20000	22500	8000-20000	16000-28000	28000	5000-15000	12000-21000
1400-1630	1782	720-1700	1520-2174	2273	1656-2520	2131-3419
6.1-7.1	7.8	3.2-7.7	6.6-9.5	9.8	7.2-11.0	9.3-14.9
/	3.70	/	/	3.61	/	/
6.15	6.15	7.91	7.91	7.91	8.21	8.21
6.1	6.1	6.6	6.6	6.6	6.1	6.1
A++	A++	A++	A++	A++	A++	A++
5.57	5.57	8.21	8.21	8.21	8.79	8.79
3.8	3.8	4	4	4	4	4
A	A	A+	A+	A+	A+	A+
-15	-15	-15	-15	-15	-15	-15
2800	2800	3300	3300	3300	3500	3500
15	15	16	16	16	17	17
2700	2700	3500	3500	3500	3800	3800
GMCC	GMCC	GMCC	GMCC	GMCC	GMCC	GMCC
R410A	R410A	R410A	R410A	R410A	R410A	R410A
2100	2100	2100	2100	2400	2400	2400
3 x Ø6.35/Ø9.52(1/4"/3/8")	3 x Ø6.35/Ø9.52(1/4"/3/8")	3 x Ø6.35/Ø9.52(1/4"/3/8")	3 x Ø6.35/Ø9.52(1/4"/3/8")	3 x Ø6.35/Ø9.52(1/4"/3/8")	4 x Ø6.35/3x Ø9.52 1xØ12.7(4x1/4"/3x3/8"+1x1/2")	4 x Ø6.35/3x Ø9.52 1xØ12.7(4x1/4"/3x3/8"+1x1/2")
45	45	45	45	45	60	60
25	25	25	25	25	30	30
10	10	10	10	10	10	10
15	15	15	15	15	15	15
55	55	54	54	54	54	54
845x363x702	845x363x702	845x363x702	845x363x702	845x363x702	946x410x810	946x410x810
965x395x755	965x395x755	965x395x755	965x395x755	965x395x755	1090x500x865	1090x500x865
53/57		55.2/58.2	55.2/58.2	55.2/58.2	67.6/73.4	67.6/73.4
-15-50	-15-50	-15-50	-15-50	-15-50	-15-50	-15-50
-15-24	-15-24	-15-24	-15-24	-15-24	-15-24	-15-24

Зовнішній блок		3Б5 + SM4OE-082VU	4Б5 + SM4OE-082VU	1Б5 + SM4OE-106VU	2Б5 + SM4OE-106VU	3Б5 + SM4OE-106VU
Комбінації внутрішніх блоків		3 Б5	4 Б5	1 Б5	2 Б5	3 Б5
Живлення	В/Ф/Гц	220-240 / 1 / 50	220-240 / 1 / 50	220-240 / 1 / 50	220-240 / 1 / 50	220-240 / 1 / 50
Потужність охолодження	Бт/год	18000-24000	28000	7000-18000	14000-26000	21000-36000
Номинальна споживана потужність охолодження	Вт	2234-2777	2556	1250-1700	1650-2320	2150-3520
Номинальний споживаний струм охолодження	A	9.7-12.1	11.1	5.4-7.4	7.2-10.1	9.3-15.3
Енергоефективність SEER	Вт/Вт	/	3.21	/	/	/
Потужність обігріву	Бт/год	18000-27000	30000	7000-20000	16000-29000	24000-38000
Номинальна споживана потужність обігріву	Вт	2959-3515	2435	1375-2440	2050-3340	2880-3360
Номинальний споживаний струм обігріву	A	12.9-15.3	10.6	5.9-10.6	8.9-14.5	12.5-14.6
Енергоефективність SCOP	Вт/Вт	/	3.61	/	/	/
Потужність охолодження	кВт	8.21	8.21	10.55	10.55	10.55
SEER		6.1	6.1	7.6	7.6	7.6
Клас енергоефективності		A++	A++	A++	A++	A++
Потужність обігріву	кВт	8.79	8.79	11.14	11.14	11.14
SCOP		4	4	3.8	3.8	3.8
Клас енергоефективності		A+	A+	A	A	A
Межа зовнішньої температури	°C	-15	-15	-15	-15	-15
Максимальна споживана потужність	Вт	3500	3500	4600	4600	4600
Максимальний струм	A	17	17	21.5	21.5	21.5
Витрата повітря зовнішнім блоком	м3/год	3800	3800	5500	5500	5500
Компресор		GMCC	GMCC	GMCC	GMCC	GMCC
Холодоагент		R410A	R410A	R410A	R410A	R410A
Базова заправка	г	2400	2400	3000	3000	3000
Труби холодоагента рідина/газ	мм(дюйм)	4 x Ø6.35/3x Ø9.52 1xØ12.7(4x1/4"/3x3/8"+1x1/2")	4 x Ø6.35/3x Ø9.52 1xØ12.7(4x1/4"/3x3/8"+1x1/2")	4 x Ø6.35/3x Ø9.52 1xØ12.7(4x1/4"/3x3/8"+1x1/2")	4 x Ø6.35/3x Ø9.52 1xØ12.7(4x1/4"/3x3/8"+1x1/2")	4 x Ø6.35/3x Ø9.52 1xØ12.7(4x1/4"/3x3/8"+1x1/2")
Максимальна сумарна довжина магістралі	м	60	60	60	60	60
Максимальна довжина магістралі від ЗБ до ВБ	м	30	30	30	30	30
Максимальний перепад висот ЗБ вище ВБ	м	10	10	10	10	10
Максимальний перепад висот ЗБ нижче ВБ	м	15	15	15	15	15
Рівень шуму зовнішнього блоку	дБА	54	54	54	54	54
Розміри зовнішнього блоку (Д*Г*В)	мм	946x410x810	946x410x810	946x410x810	946x410x810	946x410x810
Розміри упаковки зовнішнього блоку (Д*Г*В)	мм	1090x500x865	1090x500x865	1090x500x865	1090x500x865	1090x500x865
Вага зовнішнього блоку Нетто/Брутто	кг	67.6/73.4	67.6/73.4	70/75	70/75	70/75
Діапазон робочих температур охолодження	°C	-15-50	-15-50	-15-50	-15-50	-15-50
Діапазон робочих температур нагрів	°C	-15-24	-15-24	-15-24	-15-24	-15-24

4Б5 + SM4OE-106VU	1Б5 + SM5OE-123VU	2Б5 + SM5OE-123VU	3Б5 + SM5OE-123VU	4Б5 + SM5OE-123VU	5Б5 + SM5OE-123VU
4 Б5	1 Б5	2 Б5	3 Б5	4 Б5	5 Б5
220-240 / 1 / 50	220-240 / 1 / 50	220-240 / 1 / 50	220-240 / 1 / 50	220-240 / 1 / 50	220-240 / 1 / 50
36000	7000-18000	14000-28000	21000-36000	28000-40000	42000
3893	680-1800	1400-2780	2100-3700	2700-3700	3822
16.9	3.0-8.0	6.2-11.8	9.0-15.0	11.6-16.0	16.6
2.71	/	/	/	/	3.22
38000	7000-18000	14000-28000	21000-36000	28000-40000	42000
3000	680-1800	1400-2680	1995-3330	2580-3570	3372
13	3.0-8.0	6.2-11.3	8.5-14.5	11.1-15.8	14.7
3.71	/	/	/	/	3.65
10.55	12.31	12.31	12.31	12.31	12.31
7.6	7.7	7.7	7.7	7.7	7.7
A++	A++	A++	A++	A++	A++
11.14	12.31	12.31	12.31	12.31	12.31
3.8	3.8	3.8	3.8	3.8	3.8
A	A	A	A	A	A
-15	-15	-15	-15	-15	-15
4600	4700	4700	4700	4700	4700
21.5	22	22	22	22	22
5500	5500	5500	5500	5500	5500
GMCC	GMCC	GMCC	GMCC	GMCC	GMCC
R410A	R410A	R410A	R410A	R410A	R410A
3000	3600	3600	3600	3600	3600
4 x Ø6.35/3x Ø9.52 1xØ12.7(4x1/4"/3x3/8"+1x1/2")	5 x Ø6.35/4x Ø9.52 1xØ12.7(5x1/4"/4x3/8"+1x1/2")	5 x Ø6.35/4x Ø9.52 1xØ12.7(5x1/4"/4x3/8"+1x1/2")	5 x Ø6.35/4x Ø9.52 1xØ12.7(5x1/4"/4x3/8"+1x1/2")	5 x Ø6.35/4x Ø9.52 1xØ12.7(5x1/4"/4x3/8"+1x1/2")	5 x Ø6.35/4x Ø9.52 1xØ12.7(5x1/4"/4x3/8"+1x1/2")
60	75	75	75	75	75
30	30	30	30	30	30
10	10	10	10	10	10
15	15	15	15	15	15
54	54	54	54	54	54
946x410x810	946x410x810	946x410x810	946x410x810	946x410x810	946x410x810
1090x500x865	1090x500x865	1090x500x865	1090x500x865	1090x500x865	1090x500x865
70/75	76/81	76/81	76/81	76/81	76/81



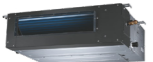


НАПІВПРОМИСЛОВА СЕРІЯ

SAKATA SemiPRO

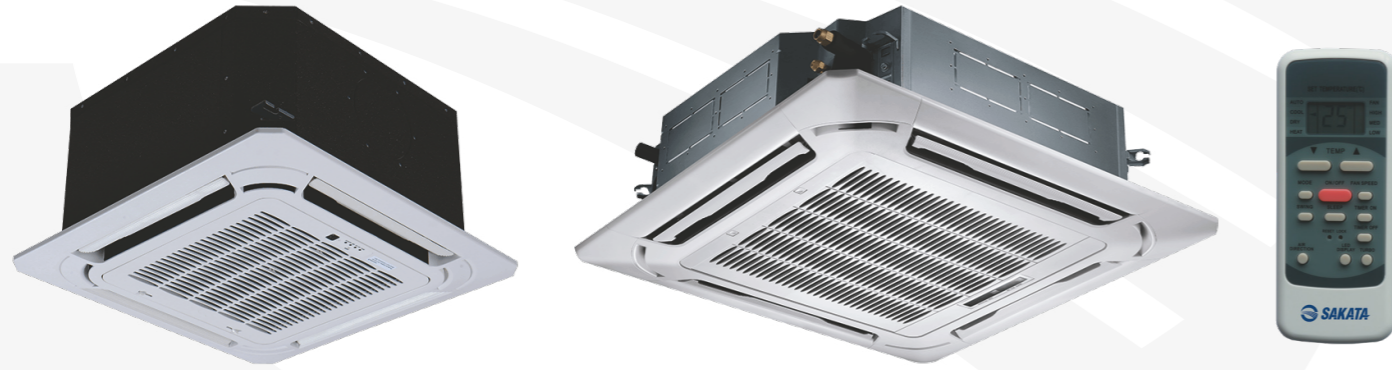
Серія напівпромислових кондиціонерів SAKATA SemiPRO призначена для здійснення кондиціонування середніх і великих офісів, магазинів і торгових центрів, барів і елітних ресторанів, адміністративних і промислових підприємств, шкіл і спортивних залів. Всі ті об'єкти, де застосовуються системи кондиціонування холодної потужності від 5 до 28 кіловат. Внутрішні блоки даної серії виконані в самих затребуваних типах: підлогово-стельові, касетні, каналні. Для приміщень, в яких немає підвісних стель, відмінно підійдуть кондиціонери з підлогово-стельовими внутрішніми блоками. Їх особливістю є невелика глибина - не більш 250 мм. Обладнання може встановлюватися уздовж стелі, горизонтально (холодне повітря буде рівномірно стелитися по стелі і плавно опускатися вниз), або внизу стіни (охолоджене повітря спрямовується вгору, ударяється в стелю і рівномірно розподіляється по приміщенню). Чудовим рішенням кондиціонування приміщення з підвісними стелями, яке виконано в класичному стилі є кондиціонери з касетними внутрішніми блоками. Спліт-системи касетного типу актуальні для приміщень з великою площею, які мають особливі вимоги до дизайну - в магазинах, кафе, торговельних залах і ресторанах. Як правило, застосовуються вони в тих місцях, де необхідно забезпечити рівень комфорту максимально непомітно - велика площа приміщень вимагає прихованої установки потужного, продуктивного обладнання. Внутрішній касетний блок монтується в підвісну стелю, відкритою залишається тільки передня декоративна панель. Охолоджене повітря виводиться з внутрішнього блоку (декоративної панелі) і може розподілятися в одному, двох або одночасно в чотирьох напрямках. Для кондиціонування великих приміщень складної конфігурації зі складними підвісними стелями, оптимально підходять кондиціонери з каналними внутрішніми блоками. Дані блоки монтуються за підвісною стелею. У приміщенні, що обслуговується, видно тільки пристрої забору повітря і пристрої подачі в приміщення обробленого повітря. Система кондиціонування з каналними внутрішніми блоками - одна з найбільш гнучких і технічно правильних систем кондиціонування. За умови правильно сконструйованої і розрахованої системи повітропроводів, каналні кондиціонери будуть довгі роки приносити затишок і комфортний мікроклімат в приміщення.

МОДЕЛЬНИЙ РЯД

МАРКУВАННЯ

Типорозмір		035	050	060	100	140	200
Продуктивність охолодження, кВт		3.5	5.2	7.0	10.5	14.0	17.6
	Касетний on/off	●	●	●	●	●	●
	Канальний on/off	●	●	●	●	●	●
	Канальний високого статичного тиску on/off					●	●
	Підлогово-стельовий on/off		●	●	●	●	●
	Зовнішній блок on/off	●	●	●	●	●	●
	Касетний inverter (R32)	●	●	●	●	●	●
	Канальний inverter (R32)	●	●	●	●	●	●
	Підлогово-стельовий inverter (R32)		●	●	●	●	●
	Зовнішній блок inverter (R32)	●	●	●	●	●	●

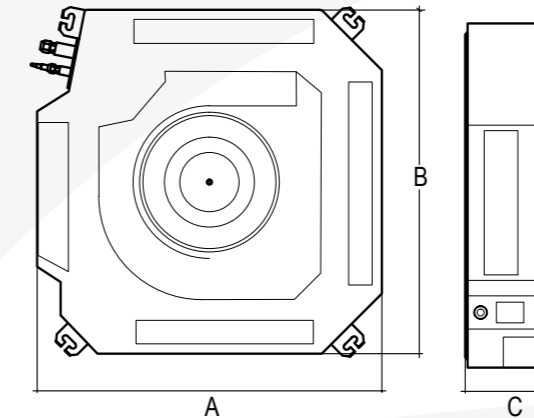




Кондиціонери касетного типу SAKATA SemiPRO застосовуються для кондиціонування великих приміщень з підвісними стелями. Оскільки внутрішній блок ховається за стелею - в приміщенні видно тільки декоративну панель, що дозволяє забезпечувати комфортні параметри мікроклімату приміщення, без шкоди інтер'єру.

Касетні внутрішні блоки чудово підходять для кондиціонування приміщень великої площі, де необхідно рівномірно розподіляти охолоджене повітря по приміщенню. Конструкція повітророзподільних ламелей така, що при роботі блоку на холод, охолоджене повітря настигає на стелю і рівномірно розподіляється по всьому приміщенню. З моменту виходу охолоджене повітря з блоку починає перемішуватися з теплим внутрішнім повітрям, при цьому температура спрямованого потоку повітря трохи зростає. Далі швидкість потоку зменшується, і маси охолодженого повітря повільно опускаються вниз. В результаті ви маєте комфортне кондиціонування всього приміщення без протягів і застійних зон.

Касетні блоки підтримують підключення повітроводу підмішування свіжого повітря. Блок з заводу укомплектовується бездротовим пультом. При необхідності управління блоком настінним дротовим пультом необхідно використовувати опційний настінний дротовий пульт.



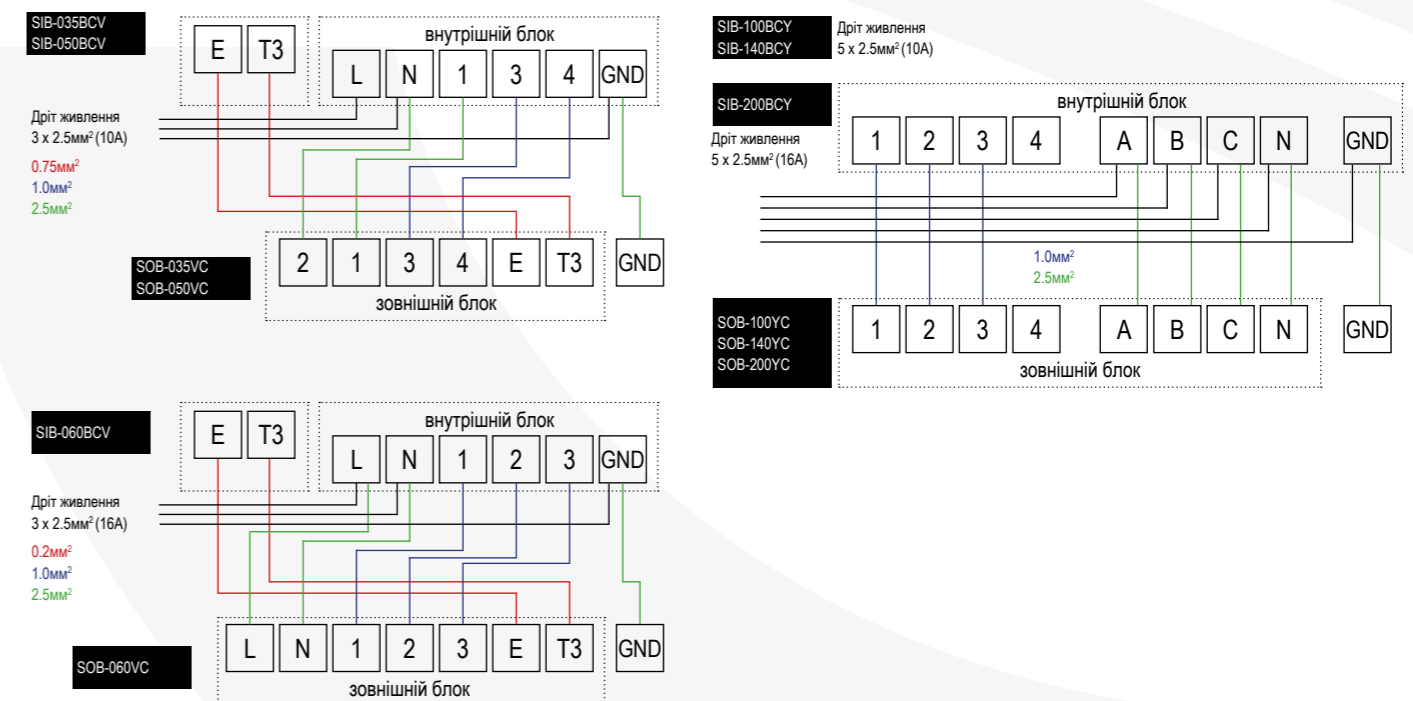
Внутрішній блок	A	B	C
SIB-035BCV	570	570	260
SIB-050BCV	570	570	260
SIB-060BCV	840	840	205
SIB-100BCV	840	840	245
SIB-140BCV	840	840	245
SIB-200BCV	840	840	287

ХАРАКТЕРИСТИКИ

Внутрішній блок		SIB-035BCV	SIB-050BCV	SIB-060BCV	SIB-100BCV	SIB-140BCV	SIB-200BCV
Зовнішній блок		SOB-035VC	SOB-050VC	SOB-060VC	SOB-100YC	SOB-140YC	SOB-200YC
Живлення внутрішнього блоку	В / Ф / Гц	220-240 / 1 / 50	220-240 / 1 / 50	220-240 / 1 / 50	220-240 / 1 / 50	220-240 / 1 / 50	220-240 / 1 / 50
Живлення зовнішнього блоку	В / Ф / Гц	220-240 / 1 / 50	220-240 / 1 / 50	220-240 / 1 / 50	380-415 / 3 / 50	380-415 / 3 / 50	380-415 / 3 / 50
Потужність охолодження	кВт	3.66	5.27	7.03	10.55	14.06	16.12
Номинальна споживана потужність охолодження	Вт	1350	1990	2600	3982	5191	6272
Номинальний споживаний струм охолодження	A	6	8.82	12.48	7	9.2	11
Енергоєфективність EER	Вт/Вт	2.71	2.65	2.71	2.65	2.71	2.57
Потужність обігріву	кВт	3.8	5.57	7.62	11.72	15.24	17.87
Номинальна споживана потужність обігріву	Вт	1320	1740	2400	3607	4763	5843
Номинальний споживаний струм обігріву	A	5.9	7.72	11.52	6.4	8.5	10.3
Енергоєфективність COP	Вт/Вт	2.89	3.2	3.18	3.25	3.2	3.06
Витрата повітря (Hi/Mi/Lo)	м3/год	650/550/430	900/750/600	1200/1050/900	1800/1600/1400	1900/1600/1400	2000/1700/1500
Рівень шуму внутрішнього блоку (Hi/Mi/Lo)	дБА	42/38/36	43/40/35	50/45/41	51/47/43	53/48/44	53/48/44
Розміри внутрішнього блоку (Д*В*Г)	мм	570x570x260	570x570x260	840x840x205	840x840x245	840x840x245	840x840x287
Розміри упаковки внутрішнього блоку (Д*В*Г)	мм	655x655x290	655x655x290	900x900x217	900x900x265	900x900x265	900x900x292
Розміри панелі (Д*В*Г)	мм	647x647x50	647x647x50	950x950x55	950x950x55	950x950x55	950x950x55
Розміри упаковки панелі (Д*В*Г)	мм	715x715x123	715x715x123	1035x1035x90	1035x1035x90	1035x1035x90	1035x1035x90
Вага внутрішнього блоку Нетто/Брутто	кг	16.3/19.1	16.3/19.1	22.1/25.5	25/28.5	27/32	29/34
Вага панелі Нетто/Брутто	кг	2.5/4.5	2.5/4.5	5/8	5/8	5/8	5/8
Труби холодоагента рідина/газ	мм	Ø6.35/Ø12.7	Ø6.35/Ø12.7	Ø9.52/Ø15.9	Ø9.52/Ø19	Ø9.52/Ø19	Ø9.52/Ø19
Діапазон робочих температур охолодж.	°C	18-43	18-43	18-43	18-43	18-43	18-43
Діапазон робочих температур нагрів	°C	-7-24	-7-24	-7-24	-7-24	-7-24	-7-24

При інтенсивній експлуатації в режимі нагрівання, при мінусовій температурі повітря, рекомендується встановлювати підігрів картера та підігрів піддона зовнішнього блоку, щоб запобігти замерзанню конденсату

СХЕМИ ПІДКЛЮЧЕННЯ



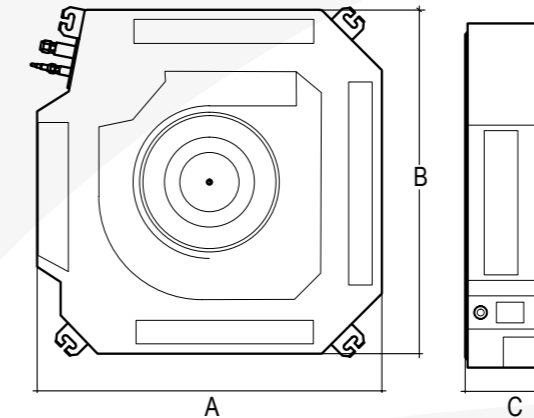
Примітки:
1. З метою поліпшення якості продукції, дизайн і технічні характеристики продукції можуть бути змінені без попереднього повідомлення!
2. Значення, наведені в таблиці для рівнів шуму, виміряних в безшумній камері.



Кондиціонери касетного типу SAKATA SemiPRO застосовуються для кондиціонування великих приміщень з підвісними стелями. Оскільки внутрішній блок ховається за стелею - в приміщенні видно тільки декоративну панель, що дозволяє забезпечувати комфортні параметри мікроклімату приміщення, без шкоди інтер'єру.

Касетні внутрішні блоки чудово підходять для кондиціонування приміщень великої площі, де необхідно рівномірно розподіляти охолоджене повітря по приміщенню. Конструкція повітророзподільних ламелей така, що при роботі блоку на холод, охолоджене повітря настигає на стелю і рівномірно розподіляється по всьому приміщенню. З моменту виходу охолоджене повітря з блоку починає перемішуватися з теплим внутрішнім повітрям, при цьому температура спрямованого потоку повітря трохи зростає. Далі швидкість потоку зменшується, і маси охолодженого повітря повільно опускаються вниз. В результаті ви маєте комфортне кондиціонування всього приміщення без протягів і застійних зон.

Касетні блоки підтримують підключення повітроводу підмішування свіжого повітря. Блок з заводу укомплектовується бездротовим пультом. При необхідності управління блоком настінним дротовим пультом необхідно використовувати опційний настінний дротовий пульт.



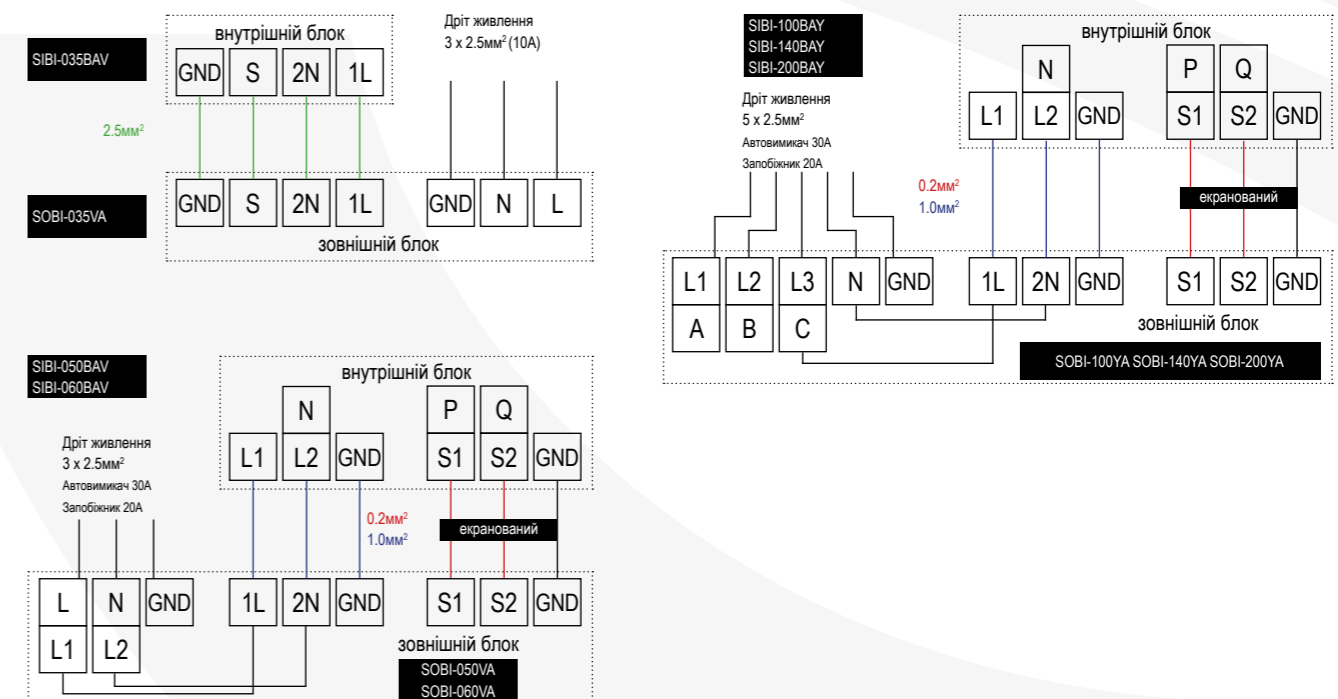
Внутрішній блок	A	B	C
SIBI-035BAV	570	570	260
SIBI-050BAV	570	570	260
SIBI-060BAV	840	840	205
SIBI-100BAY	840	840	245
SIBI-140BAY	840	840	287
SIBI-200BAY	840	840	287

ХАРАКТЕРИСТИКИ

Внутрішній блок		SIBI-035BAV	SIBI-050BAV	SIBI-060BAV	SIBI-100BAY	SIBI-140BAY	SIBI-200BAY
Зовнішній блок		SOBI-035VA	SOBI-050VA	SOBI-060VA	SOBI-100YA	SOBI-140YA	SOBI-200YA
Живлення внутрішнього блоку	В / Ф / Гц	220-240 / 1 / 50	220-240 / 1 / 50	220-240 / 1 / 50	220-240 / 1 / 50	220-240 / 1 / 50	220-240 / 1 / 50
Живлення зовнішнього блоку	В / Ф / Гц	220-240 / 1 / 50	220-240 / 1 / 50	220-240 / 1 / 50	380-415 / 3 / 50	380-415 / 3 / 50	380-415 / 3 / 50
Потужність охолодження	кВт	3.52(1.52-5.28)	5.28(1.26-6.15)	7.03(2.23-8.21)	10.55(2.64-12.02)	14.0(4.76-14.58)	15.8(5.28-16.71)
Номинальна споживана потужність охолодження	Вт	850(350-1600)	1640(280-2150)	2190(480-2850)	3950(660-4500)	5130(1174-5602)	5951(1147-6682)
Номинальний споживаний струм охолодження	A	3.8(1.6-7.1)	7.1(1.2-9.3)	9.5(2.1-12.4)	7.2(1.2-8.2)	8.3(1.8-9.26)	9.80(1.8-11)
Енергоефективність SEER	Вт/Вт	7.8 (A++)	7 (A++)	7.1 (A++)	7 (A++)	7.1 (A++)	7 (A++)
Потужність обігріву	кВт	4.4(1.03-5.57)	5.57(1.76-7.03)	7.62(2.43-8.65)	11.14(2.93-13.19)	16.1(3.93-16.77)	18.2(4.4-19.34)
Номинальна споживана потужність обігріву	Вт	1100(310-1800)	1500(330-2180)	2050(500-2880)	3000(650-4550)	5050(987-5378)	6036(1022-6448)
Номинальний споживаний струм обігріву	A	5(1.4-7.9)	6.5(1.4-9.5)	8.9(2.2-12.5)	5.5(1.2-8.3)	8.2(1.56-8.83)	9.9(1.6-10.6)
Енергоефективність SCOP	Вт/Вт	4.6 (A+)	4.6 (A+)	4.6 (A+)	4.6 (A+)	4.6 (A+)	4.6 (A+)
Витрата повітря	м3/год	617/504/416	1036/867/763	1378/1200/1032	1775/1620/1438	1715/1568/1381	1970/1737/1537
Рівень шуму внутрішнього блоку (Hi/Mi/Lo)	дБА	41/36/33	46/41/37	47/43/40	52/49/46	52/50/49	53/50/5/48
Розміри внутрішнього блоку (Д*В*Г)	мм	570x570x260	570x570x260	840x840x205	840x840x245	840x840x287	840x840x287
Розміри упаковки внутрішнього блоку (Д*В*Г)	мм	662x662x317	662x662x317	900x900x225	900x900x265	900x900x292	900x900x292
Розміри панелі (Д*В*Г)	мм	647x647x50	647x647x50	950x950x55	950x950x55	950x950x55	950x950x55
Розміри упаковки панелі (Д*В*Г)	мм	715x715x123	715x715x123	1035x1035x90	1035x1035x90	1035x1035x90	1035x1035x90
Вага внутрішнього блоку Нетто/Брутто	кг	16.2/21.4	16.2/21.4	23/27	27.5/31	29/32.7	29.7/33.4
Вага панелі Нетто/Брутто	кг	2.5/4.5	2.5/4.5	5/8	5/8	5/8	5/8
Труби холодоагента рідина/газ	мм (дюйм)	Ø6.35/Ø12.7(1/4"/1/2")	Ø6.35/Ø12.7(1/4"/1/2")	Ø9.52/Ø15.9(3/8"/5/8")	Ø9.52/Ø15.9(3/8"/5/8")	Ø9.52/Ø15.9(3/8"/5/8")	Ø9.52/Ø15.9(3/8"/5/8")
Діапазон робочих температур охолодження	°C	-15-55	-15-55	-15-55	-15-55	-15-55	-15-55
Діапазон робочих температур нагрів	°C	-23-24	-23-24	-23-24	-23-24	-23-24	-23-24

При інтенсивній експлуатації в режимі нагрівання, при мінусовій температурі повітря, рекомендується встановлювати підігрів картера та підігрів піддона зовнішнього блоку, щоб запобігти замерзанню конденсату

СХЕМИ ПІДКЛЮЧЕННЯ



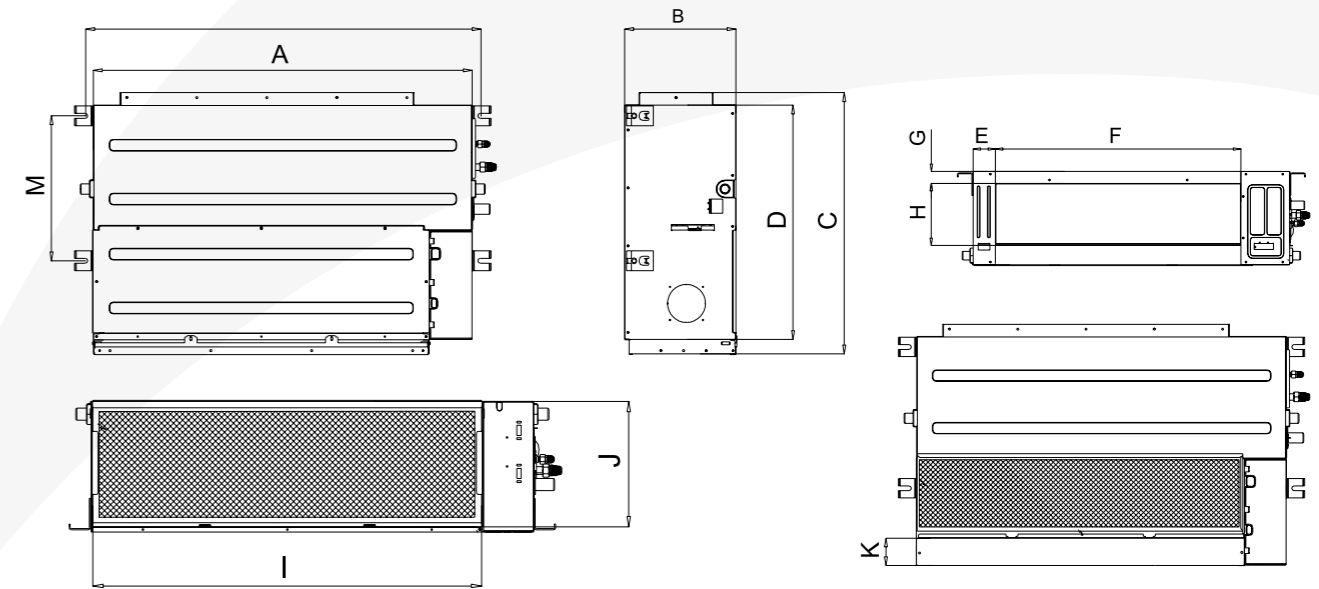
Примітки:
 1. З метою поліпшення якості продукції, дизайн і технічні характеристики продукції можуть бути змінені без попереднього повідомлення!
 2. Значення, наведені в таблиці для рівня шуму, виміряних в безшумній камері.



Кондиціонери каналного типу SAKATA SemiPRO характеризуються простою і лаконічною конструкцією. У прямокутному компактному корпусі зібрані всі основні і необхідні елементи: вентилятор, теплообмінник, плата управління, дренажний піддон і, опційно, фільтр.

Так як каналні внутрішні блоки SAKATA призначені для прихованого монтажу (за підшивною стелею, на технічному поверсі, в технічному або підсобному приміщенні), то естетичних вимог до їх зовнішнього вигляду немає, і це значно знижує ціну каналного кондиціонера. Головна унікальна особливість каналного кондиціонера в гнучкості монтажу та експлуатації. Канальний кондиціонер можна використовувати для кондиціонування великих і маленьких приміщень різного функціонального призначення. При правильно сконструйованій і розрахованій системі повітропроводів, каналний кондиціонер можна використовувати для кондиціонування декількох приміщень. При використанні каналного кондиціонера, в приміщенні видно тільки пристрої забору та подачі повітря, тому конфігурація системи і зовнішній вигляд видимих елементів залежить від фантазії проектувальника і дизайнера приміщення. В приміщеннях великих розмірів, складної конфігурації, з наявністю перегородок, арок, ширм складних багаторівневих стель каналні кондиціонери SAKATA серії SemiPRO чудово впораються з завданням кондиціонування і часткової вентиляції приміщення.

Канальні блоки підтримують підключення повітроводу підмішування свіжого повітря. Блок з заводу укомплектовується дротовим настінним пультом.



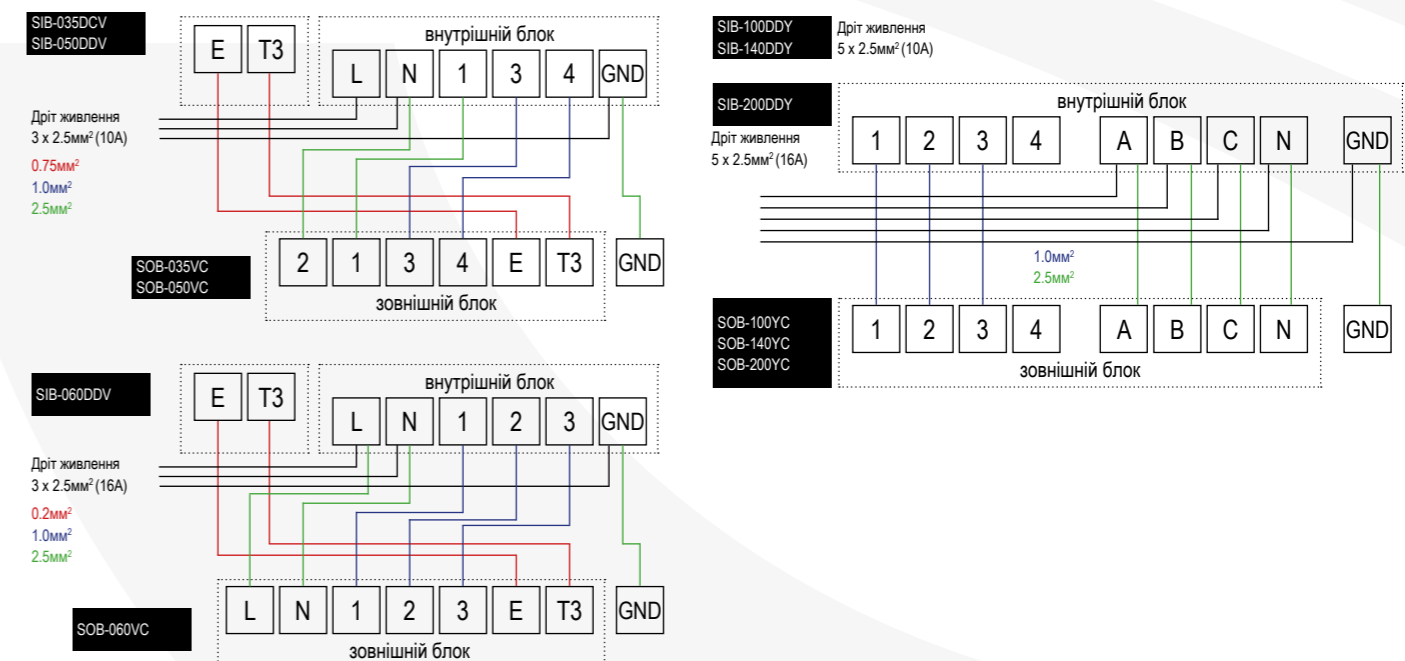
Внутрішній блок	A	B	C	D	E	F	G	H	I	J	K	L	M
SIB-050DDV	880	210	674	600	140	706	50	136	782	190	40	920	508
SIB-060DDV	1100	249	774	700	140	926	50	175	1001	228	5	1140	598
SIB-100DDY	1100	249	774	700	140	926	50	175	1001	228	5	1140	598
SIB-140DDY	1200	300	874	800	123	1044	50	227	1101	280	5	1240	697
SIB-200DDY	1200	300	874	800	123	1044	50	227	1101	280	5	1240	697

ХАРАКТЕРИСТИКИ

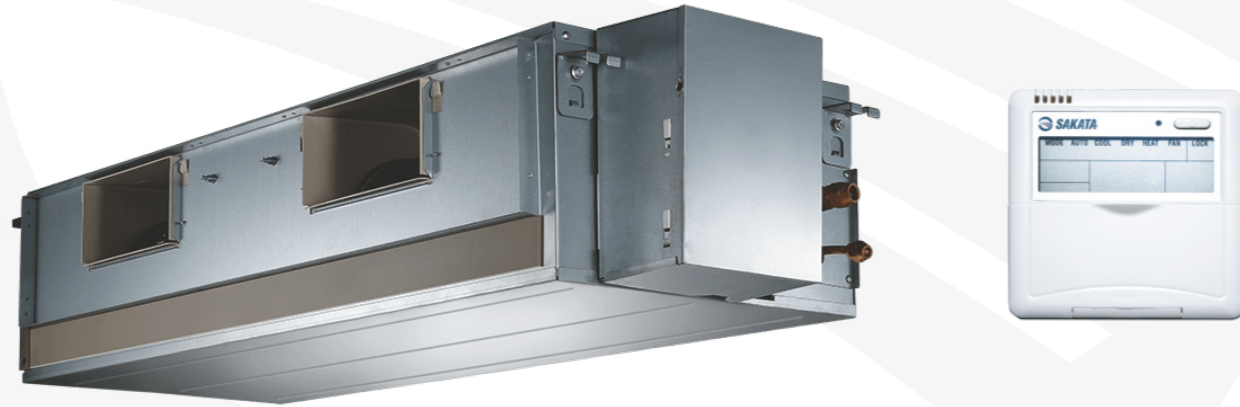
Внутрішній блок		SIB-050DDV	SIB-060DDV	SIB-100DDY	SIB-140DDY	SIB-200DDY
Зовнішній блок		SOB-050VC	SOB-060VC	SOB-100YC	SOB-140YC	SOB-200YC
Живлення внутрішнього блоку	В / Ф / Гц	220-240 / 1 / 50	220-240 / 1 / 50	220-240 / 1 / 50	220-240 / 1 / 50	220-240 / 1 / 50
Живлення зовнішнього блоку	В / Ф / Гц	220-240 / 1 / 50	220-240 / 1 / 50	380-415 / 3 / 50	380-415 / 3 / 50	380-415 / 3 / 50
Потужність охолодження	кВт	5.28	7.02	10.54	14.06	16.12
Номинальна споживана потужність охолодження	Вт	2200	2870	3650	5350	6360
Номинальний споживаний струм охолодження	A	9.7	13.5	6.1	9.2	11
Енергоєфективність EER	Вт/Вт	2.4	2.45	2.89	2.63	2.53
Потужність обігріву	кВт	5.56	7.63	11.72	16.12	17.58
Номинальна споживана потужність обігріву	Вт	1750	2300	3300	4810	5540
Номинальний споживаний струм обігріву	A	7.9	11.3	5.6	8.3	9.3
Енергоєфективність COP	Вт/Вт	3.18	3.31	3.46	3.35	3.17
Витрата повітря (Hi/Mi/Lo)	м3/год	980/815/730	1360/117/965	1804/1372/1149	2100/1850/1490	2400/1850/1490
Рівень шуму внутрішнього блоку (Hi/Mi/Lo)	дБА	44.4/42.1/39.5	43.6/40.5/37.9	48.7/43/40.6	48.5/45/41	50/46/40
Розміри внутрішнього блоку (Д*В*Т)	мм	880x674x210	1100x774x249	1100x774x249	1200x874x300	1200x874x300
Розміри упаковки внутрішнього блоку (Д*В*Т)	мм	1070x725x270	1305x805x305	1305x805x305	1405x915x355	1405x915x355
Вага внутрішнього блоку Нетто/Брутто	кг	23.8/29.5	32.2/39	32.2/39.4	46/54.5	46/54.5
Зовнішній статичний тиск (номінальний)	Па	25	25	37	50	50
Зовнішній статичний тиск (діапазон)	Па	0-80	0-80	0-100	0-160	0-160
Труби холодоагента рідина/газ	мм (дюйм)	Ø6.35/Ø12.7 (1/4"/1/2")	Ø9.52/Ø15.9 (3/8"/5/8")	Ø9.52/Ø19 (3/8"/3/4")	Ø9.52/Ø19 (3/8"/3/4")	Ø9.52/Ø19 (3/8"/3/4")
Діапазон робочих температур охолодження	°C	18-43	18-43	18-43	18-43	18-43
Діапазон робочих температур нагрів	°C	-7-24	-7-24	-7-24	-7-24	-7-24

При інтенсивній експлуатації в режимі нагрівання, при мінусовій температурі повітря, рекомендується встановлювати підігрів картера та підігрів піддона зовнішнього блоку, щоб запобігти замерзання конденсату

СХЕМИ ПІДКЛЮЧЕННЯ



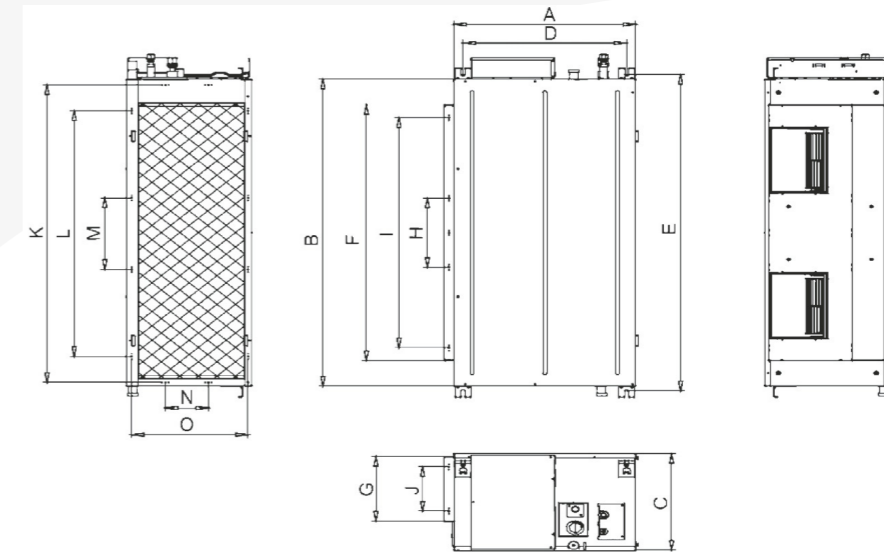
Примітки:
1. З метою поліпшення якості продукції, дизайн і технічні характеристики продукції можуть бути змінені без попереднього повідомлення!
2. Значення, наведені в таблиці для рівня шуму, виміряних в безшумній камері.



Кондиціонери каналного типу SAKATA SemiPRO характеризуються простою і лаконічною конструкцією. У прямокутному компактному корпусі зібрані всі основні і необхідні елементи: вентилятор, теплообмінник, плата управління, дренажний піддон і, опційно, фільтр.

Так як каналні внутрішні блоки SAKATA призначені для прихованого монтажу (за підшивною стелею, на технічному поверсі, в технічному або підсобному приміщенні), то естетичних вимог до їх зовнішнього вигляду немає, і це значно знижує ціну каналного кондиціонера. Головна унікальна особливість каналного кондиціонера в гнучкості монтажу та експлуатації. Канальний кондиціонер можна використовувати для кондиціонування великих і маленьких приміщень різного функціонального призначення. При правильно сконструйованій і розрахованій системі повітропроводів, каналний кондиціонер можна використовувати для кондиціонування декількох приміщень. При використанні каналного кондиціонера, в приміщенні видно тільки пристрої забору та подачі повітря, тому конфігурація системи і зовнішній вигляд видимих елементів залежить від фантазії проектувальника і дизайнера приміщення. В приміщеннях великих розмірів, складної конфігурації, з наявністю перегородок, арок, ширм складних багаторівневих стель каналні кондиціонери SAKATA серії SemiPRO чудово впораються з завданням кондиціонування і часткової вентиляції приміщення.

Канальні блоки підтримують підключення повітроводу підмішування свіжого повітря. Блок з заводу укомплектовується дротовим настінним пультом.



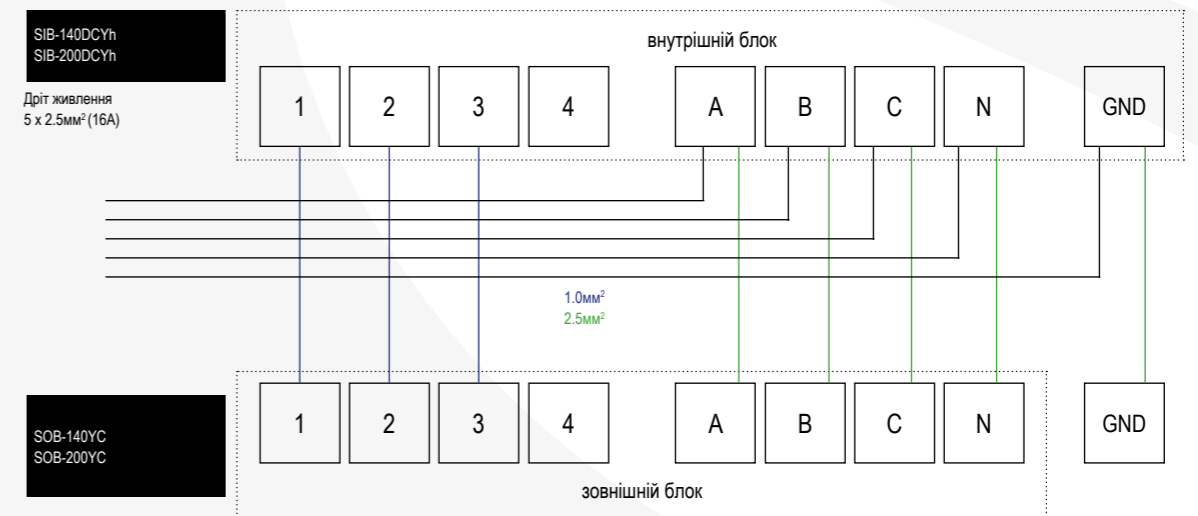
Внутрішній блок	A	B	C	D	E	F	G	H	I	J	K	L	M	N	O
SIB-140DCYh	550	1200	380	495	1236	1000	253	270	900	170	1165	925	325	130	352
SIB-200DCYh	550	1200	380	495	1236	1000	253	270	900	170	1165	925	325	130	352

ХАРАКТЕРИСТИКИ

Внутрішній блок		SIB-140DCYh	SIB-200DCYh
Зовнішній блок		SOB-140YC	SOB-200YC
Живлення внутрішнього блоку	В / Ф / Гц	220-240 / 1 / 50	220-240 / 1 / 50
Живлення зовнішнього блоку	В / Ф / Гц	380-415 / 3 / 50	380-415 / 3 / 50
Потужність охолодження	кВт	14.36	16.45
Номинальна споживана потужність охолодження	Вт	5128	6500
Номинальний споживаний струм охолодження	A	9.00	11.20
Енергоєфективність EER	Вт/Вт	2.8	2.53
Потужність обігріву	кВт	15.23	18.18
Номинальна споживана потужність обігріву	Вт	4220	5300
Номинальний споживаний струм обігріву	A	7.40	9.20
Енергоєфективність COP	Вт/Вт	3.61	3.43
Витрата повітря (Hi/Mi/Lo)	м3/год	2809/2554/2272	3150/2809/2554
Рівень шуму внутрішнього блоку (Hi/Mi/Lo)	дБА	51/49/46	52/50/48
Розміри внутрішнього блоку (Д*В*Г)	мм	1200x625x380	1200x625x380
Розміри упаковки внутрішнього блоку (Д*В*Г)	мм	1485x675x450	1485x675x450
Вага внутрішнього блоку Нетто/Брутто	кг	46/52.3	45.9/52.2
Зовнішній статичний тиск (номінальний)	Па	50	50
Зовнішній статичний тиск (діапазон)	Па	0-200	0-200
Труби холодоагента рідина/газ	мм (дюйм)	Ø9.52/Ø19 (3/8"/3/4")	Ø9.52/Ø19 (3/8"/3/4")
Діапазон робочих температур охолодження	°C	18-43	18-43
Діапазон робочих температур нагрів	°C	-7-24	-7-24

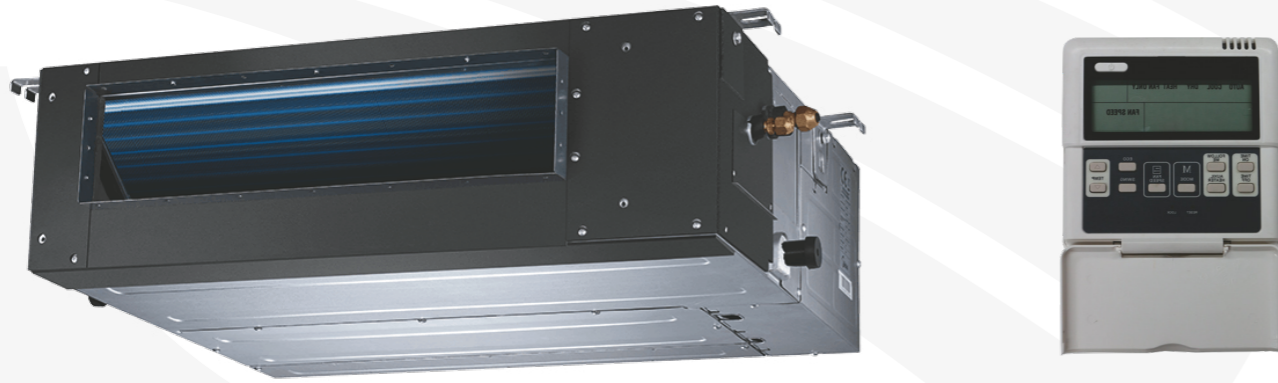
При інтенсивній експлуатації в режимі нагрівання, при мінусовій температурі повітря, рекомендується встановлювати підігрів картера та підігрів піддона зовнішнього блока, щоб запобігти замерзанню конденсату

СХЕМИ ПІДКЛЮЧЕННЯ



Примітки:

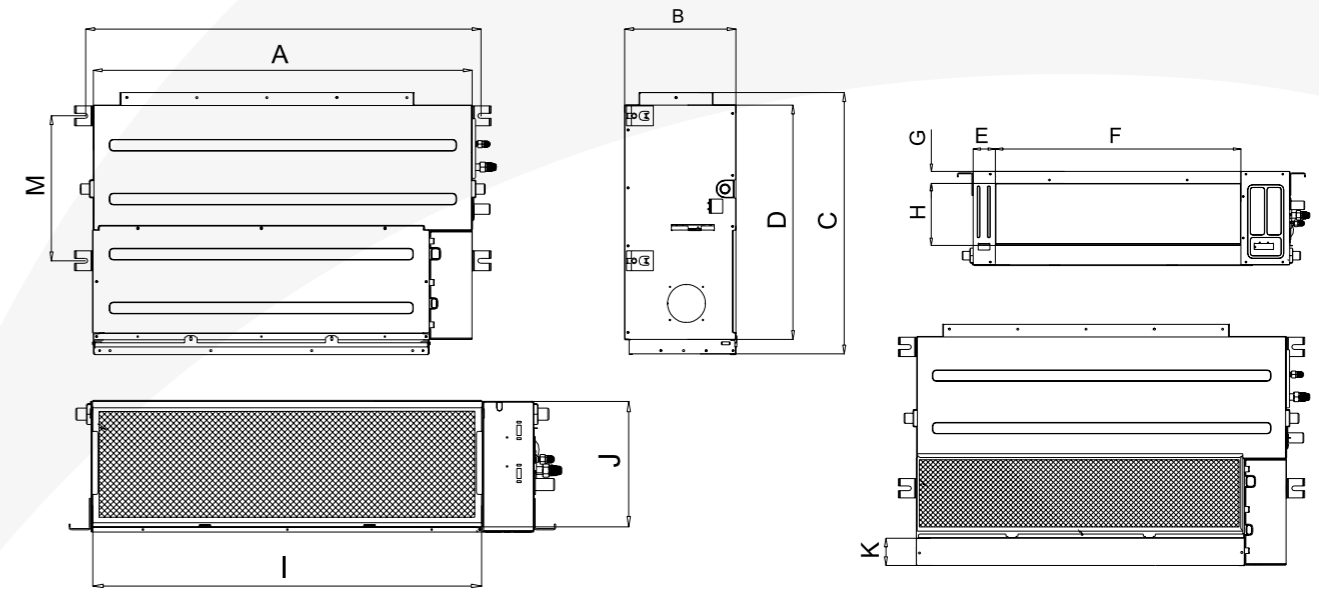
- З метою поліпшення якості продукції, дизайн і технічні характеристики продукції можуть бути змінені без попереднього повідомлення!
- Значення, наведені в таблиці для рівнів шуму, виміряних в безшумній камері.



Кондиціонери каналного типу SAKATA SemiPRO характеризуються простою і лаконічною конструкцією. У прямокутному компактному корпусі зібрані всі основні і необхідні елементи: вентилятор, теплообмінник, плата управління, дренажний піддон і, опційно, фільтр.

Так як каналні внутрішні блоки SAKATA призначені для прихованого монтажу (за підшивною стелею, на технічному поверсі, в технічному або підсобному приміщенні), то естетичних вимог до їх зовнішнього вигляду немає, і це значно знижує ціну каналного кондиціонера. Головна унікальна особливість каналного кондиціонера в гнучкості монтажу та експлуатації. Канальний кондиціонер можна використовувати для кондиціонування великих і маленьких приміщень різного функціонального призначення. При правильно сконструйованій і розрахованій системі повітропроводів, каналний кондиціонер можна використовувати для кондиціонування декількох приміщень. При використанні каналного кондиціонера, в приміщенні видно тільки пристрої забору та подачі повітря, тому конфігурація системи і зовнішній вигляд видимих елементів залежить від фантазії проектувальника і дизайнера приміщення. В приміщеннях великих розмірів, складної конфігурації, з наявністю перегородок, арок, ширм складних багаторівневих стель каналні кондиціонери SAKATA серії SemiPRO чудово впораються з завданням кондиціонування і часткової вентиляції приміщення.

Канальні блоки підтримують підключення повітроводу підмішування свіжого повітря. Блок з заводу укомплектовується дротовим настінним пультом.



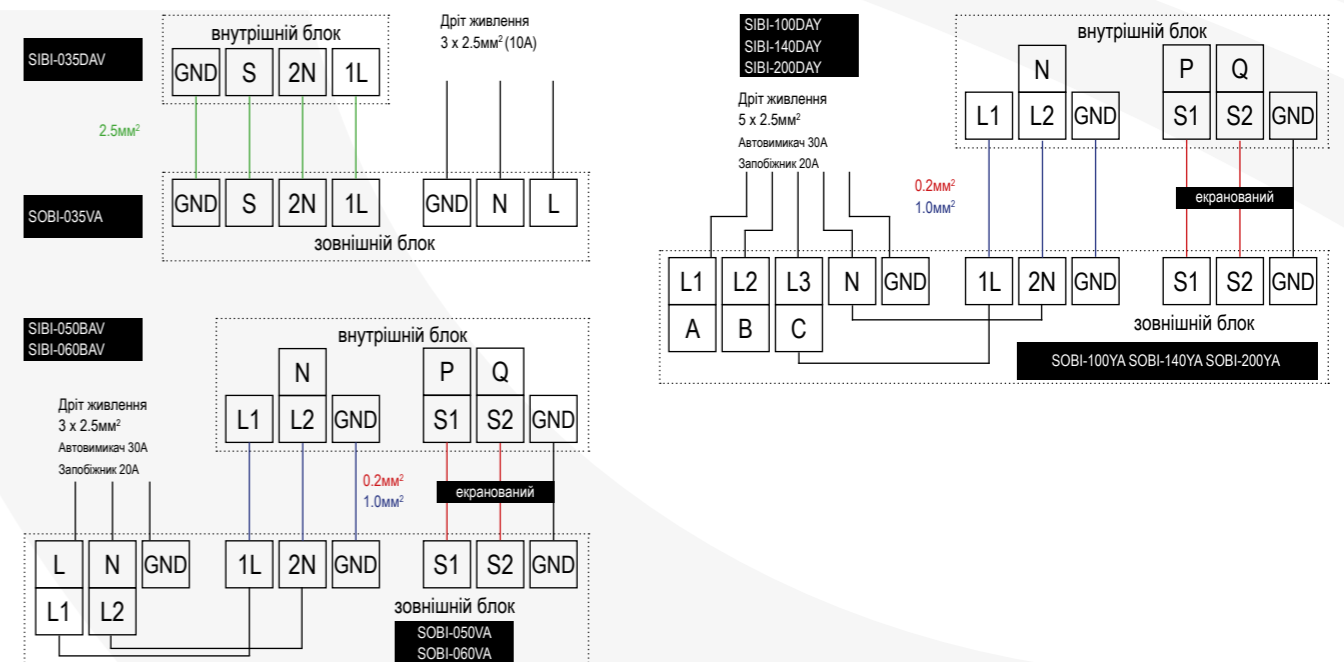
Внутрішній блок	A	B	C	D	E	F	G	H	I	J	K	L	M
SIBI-035DAV	700	200	450	-	-	-	-	-	-	-	-	-	-
SIBI-050DAV	880	210	674	600	140	706	50	136	782	190	40	920	508
SIBI-060DAV	1100	249	774	700	140	926	50	175	1001	228	5	1140	598
SIBI-100DAY	1360	249	774	700	140	1186	50	175	1261	228	5	1400	598
SIBI-140DAY	1200	300	874	800	123	1044	50	227	1101	280	5	1240	697
SIBI-200DAY	1200	300	874	800	123	1044	50	227	1101	280	5	1240	697

ХАРАКТЕРИСТИКИ

Внутрішній блок		SIBI-035DAV	SIBI-050DAV	SIBI-060DAV	SIBI-100DAY	SIBI-140DAY	SIBI-200DAY
Зовнішній блок		SOBI-035VA	SOBI-050VA	SOBI-060VA	SOBI-100YA	SOBI-140YA	SOBI-200YA
Живлення внутрішнього блоку	В / Ф / Гц	220-240 / 1 / 50	220-240 / 1 / 50	220-240 / 1 / 50	220-240 / 1 / 50	220-240 / 1 / 50	220-240 / 1 / 50
Живлення зовнішнього блоку	В / Ф / Гц	220-240 / 1 / 50	220-240 / 1 / 50	220-240 / 1 / 50	380-415 / 3 / 50	380-415 / 3 / 50	380-415 / 3 / 50
Потужність охолодження	кВт	3.52(1.49-4.75)	5.28(1.23-6.15)	7.03(2.20-8.21)	10.55(2.64-12.02)	14.0(4.26-15.20)	15.4(5.86-17.29)
Номинальна споживана потужність охолодження	Вт	950(350-1620)	1640(280-2150)	2190(480-2850)	3950(660-4500)	5150(1170-5699)	5423(1274-6651)
Номинальний споживаний струм охолодження	A	4.22(1.7-7.2)	7.1(1.2-9.3)	9.5(2.1-12.4)	7.2(1.2-8.2)	8.3(1.8-9.4)	8.93(2-11)
Енергоефективність SEER	Вт/Вт	6.5 (A++)	7.1 (A++)	7.1 (A++)	7.1 (A++)	7.1 (A++)	7.1 (A++)
Потужність обігріву	кВт	4.1(967-5.63)	5.57(1.76-7.03)	7.62(2.43-8.65)	11.14(2.93-13.19)	16.1(3.7-18.03)	18.2(4.69-20.52)
Номинальна споживана потужність обігріву	Вт	1100(350-2050)	1500(330-2180)	2050(500-2880)	3000(650-4550)	4280(1048-6124)	5329(1042-6034)
Номинальний споживаний струм обігріву	A	5(1.7-9)	6.5(1.4-9.5)	8.9(2.2-12.5)	5.5(1.2-8.3)	6.8(1.65-10.22)	8.8(1.6-9.9)
Енергоефективність SCOP	Вт/Вт	4.6 (A+)	4.6 (A+)	4.6 (A+)	4.6 (A+)	4.6 (A+)	4.6 (A+)
Витрата повітря (Hi/Mi/Lo)	м3/год	600 / 480 / 300	1006 / 853 / 684	1248 / 1054 / 839	1400 / 1150 / 750	2400 / 2040 / 1680	2600 / 2210 / 1820
Рівень шуму внутрішнього блоку (Hi/Mi/Lo)	дБА	35 / 30.5 / 26	44 / 42 / 40	44 / 42 / 40	47 / 43 / 40	50.5 / 49.5 / 48	54 / 52 / 50.5
Розміри внутрішнього блоку (Д*В*Г)	мм	700x450x200	880x674x210	1100x774x249	1360x774x249	1200x874x300	1200x874x300
Розміри упаковки внутрішнього блоку (Д*В*Г)	мм	860x540x285	1070x725x270	1305x805x305	1570x805x305	1405x915x355	1405x915x355
Вага внутрішнього блоку Нетто/Брутто	кг	18 / 22	25.6 / 31.4	31.5 / 38.9	40.5 / 48.5	47.6 / 55.8	47.6 / 55.8
Зовнішній статичний тиск (номінальний)	Па	25	25	25	37	50	50
Зовнішній статичний тиск (діапазон)	Па	0-60	0-100	0-160	0-160	0-160	0-160
Труби холодоагента рідина/газ	мм (дюйм)	Ø6.35 / Ø12.7(1/4" / 1/2")	Ø6.35 / Ø12.7(1/4" / 1/2")	Ø9.52 / Ø15.9(3/8" / 5/8")	Ø9.52 / Ø15.9(3/8" / 5/8")	Ø9.52 / Ø15.9(3/8" / 5/8")	Ø9.52 / Ø15.9(3/8" / 5/8")
Діапазон робочих температур охолодження	°C	-15-55	-15-55	-15-55	-15-55	-15-55	-15-55
Діапазон робочих температур нагрів	°C	-23-24	-23-24	-23-24	-23-24	-23-24	-23-24

При інтенсивній експлуатації в режимі нагрівання, при мінусовій температурі повітря, рекомендується встановлювати підігрів картера та підігрів піддона зовнішнього блоку, щоб запобігти замерзанню конденсату

СХЕМИ ПІДКЛЮЧЕННЯ



Примітки:
1. З метою поліпшення якості продукції, дизайн і технічні характеристики продукції можуть бути змінені без попереднього повідомлення!
2. Значення, наведені в таблиці для рівня шуму, виміряних в безшумній камері.



Підлогово-стельові кондиціонери SAKATA ідеально підходять для вирішення задачі кондиціонування великих приміщень без підшивних стель.

Внутрішні блоки даного типу незамінні для мансардних приміщень, в яких дуже часто немає фізичної можливості правильно розмістити блоки настінного, каналного або касетного типу, щоб блоки правильно роздавали охолоджене повітря і не псували інтер'єр приміщення, що обслуговується.

Детально продумана конструкція підлогово-стельового внутрішнього блоку дозволяє монтувати його в одному з двох положень, без будь-яких додаткових доробок. Завдяки цьому монтаж проводиться дуже швидко і не вимагає додаткових витрат.

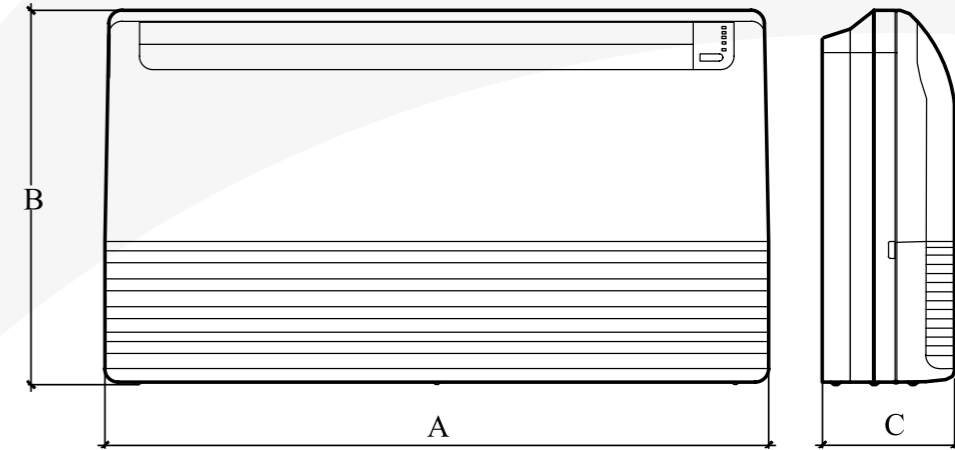
Внутрішні блоки SAKATA SemiPRO виконані в мінімалістичному дизайні і компактних габаритах, що дозволяє застосовувати блоки в приміщеннях з великими теплопритоками при цьому не займаючи корисного простору.

Блок з заводу укомплектується бездротовим пультом. При необхідності управління блоком настінним дротовим пультом необхідно використовувати опціональний настінний дротовий пульт.

ХАРАКТЕРИСТИКИ

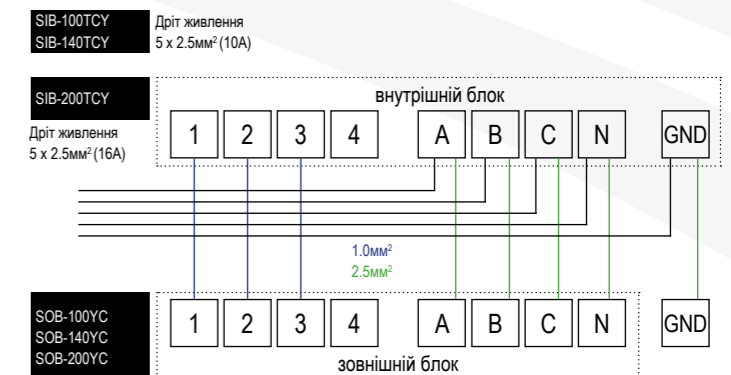
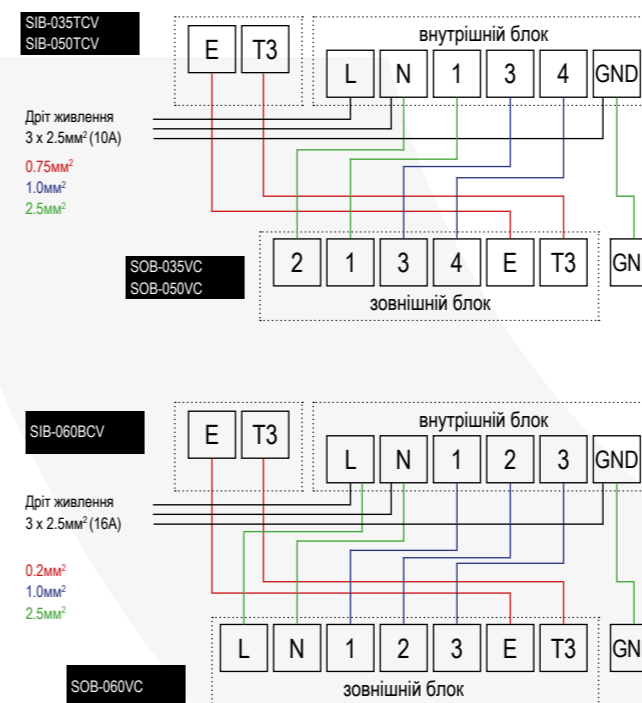
Внутрішній блок		SIB-050TCV	SIB-060TCV	SIB-100TCY	SIB-140TCY	SIB-200TCY
Зовнішній блок		SOB-050VC	SOB-060VC	SOB-100YC	SOB-140YC	SOB-200YC
Живлення внутрішнього блоку	В / Ф / Гц	220-240 / 1 / 50	220-240 / 1 / 50	220-240 / 1 / 50	220-240 / 1 / 50	220-240 / 1 / 50
Живлення зовнішнього блоку	В / Ф / Гц	220-240 / 1 / 50	220-240 / 1 / 50	380-415 / 3 / 50	380-415 / 3 / 50	380-415 / 3 / 50
Потужність охолодження	кВт	5.42	7.02	10.55	14.07	16.12
Номинальна споживана потужність охолодження	Вт	2110	2630	3980	5060	6400
Номинальний споживаний струм охолодження	A	9.36	12.62	7.0	8.4	10.5
Енергоєфективність EER	Вт/Вт	2.57	2.67	2.65	2.78	2.52
Потужність обігріву	кВт	5.57	7.62	11.58	15.23	18
Номинальна споживана потужність обігріву	Вт	1730	2450	3700	5063	5800
Номинальний споживаний струм обігріву	A	7.67	11.76	6.5	8.6	9.6
Енергоєфективність COP	Вт/Вт	3.22	3.11	3.13	3.01	3.03
Втрата повітря (Hi/Mi/Lo)	м3/год	1150/950/800	1250/1050/900	1750/1400/1250	1750/1400/1250	2300/1800/1600
Рівень шуму внутрішнього блоку (Hi/Mi/Lo)	дБА	53/48/43	54/49/44	53/48/44	53/48/44	55/49/46
Розміри внутрішнього блоку (Д*В*Г)	мм	1068x675x235	1068x675x235	1285x675x235	1285x675x235	1650x675x235
Розміри упаковки внутрішнього блоку (Д*В*Г)	мм	1145x755x313	1145x755x313	1360x755x313	1360x755x313	1725x755x313
Вага внутрішнього блоку Нетто/Брутто	кг	24/29	24.6/19.8	29/36	31/36	39/45
Труби холодоагента рідина/газ	мм (дюйм)	Ø6.35/Ø12.7(1/4"/1/2")	Ø9.52/Ø15.9(3/8"/5/8")	Ø9.52/Ø19(3/8"/3/4")	Ø9.52/Ø19(3/8"/3/4")	Ø9.52/Ø19(3/8"/3/4")
Діапазон робочих температур охолодження	°C	18-43	18-43	18-43	18-43	18-43
Діапазон робочих температур нагрів	°C	-7-24	-7-24	-7-24	-7-24	-7-24

При інтенсивній експлуатації в режимі нагрівання, при мінусовій температурі повітря, рекомендується встановлювати підігрів картера та підігрів піддона зовнішнього блоку, щоб запобігти замерзанню конденсату



Внутрішній блок	A	B	C
SIB-050TCV	1068	675	235
SIB-060TCV	1068	675	235
SIB-100TCY	1285	675	235
SIB-140TCY	1285	675	235
SIB-200TCY	1650	675	235

СХЕМИ ПІДКЛЮЧЕННЯ



Примітки:
1. З метою поліпшення якості продукції, дизайн і технічні характеристики продукції можуть бути змінені без попереднього повідомлення!
2. Значення, наведені в таблиці для рівня шуму, виміряних в безшумній камері.



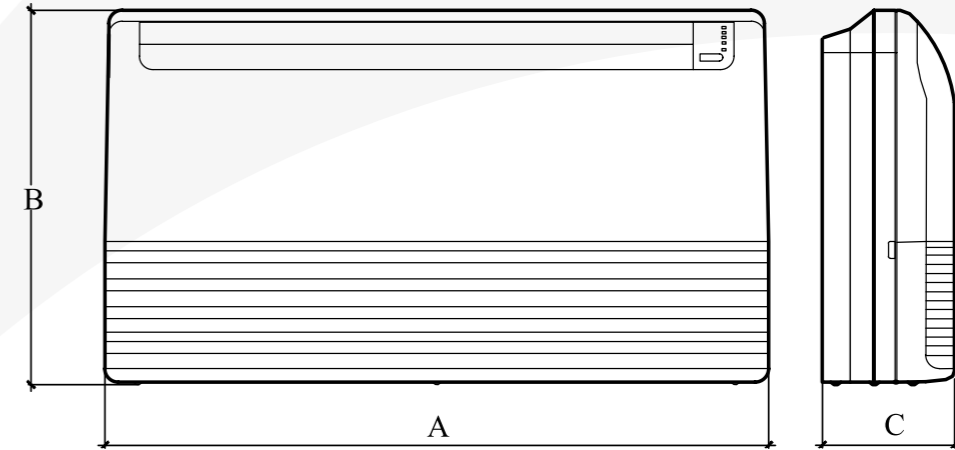
Підлогово-стельові кондиціонери SAKATA ідеально підходять для вирішення задачі кондиціонування великих приміщень без підшивних стель.

Внутрішні блоки даного типу незамінні для мансардних приміщень, в яких дуже часто немає фізичної можливості правильно розмістити блоки настінного, каналного або касетного типу, щоб блоки правильно роздавали охолоджене повітря і не псували інтер'єр приміщення, що обслуговується.

Детально продумана конструкція підлогово-стельового внутрішнього блоку дозволяє монтувати його в одному з двох положень, без будь-яких додаткових доробок. Завдяки цьому монтаж проводиться дуже швидко і не вимагає додаткових витрат.

Внутрішні блоки SAKATA SemiPRO виконані в мінімалістичному дизайні і компактних габаритах, що дозволяє застосовувати блоки в приміщеннях з великими теплопритоками при цьому не займаючи корисного простору.

Блок з заводу укомплектується бездротовим пультом. При необхідності управління блоком настінним дротовим пультом необхідно використовувати опціональний настінний дротовий пульт.



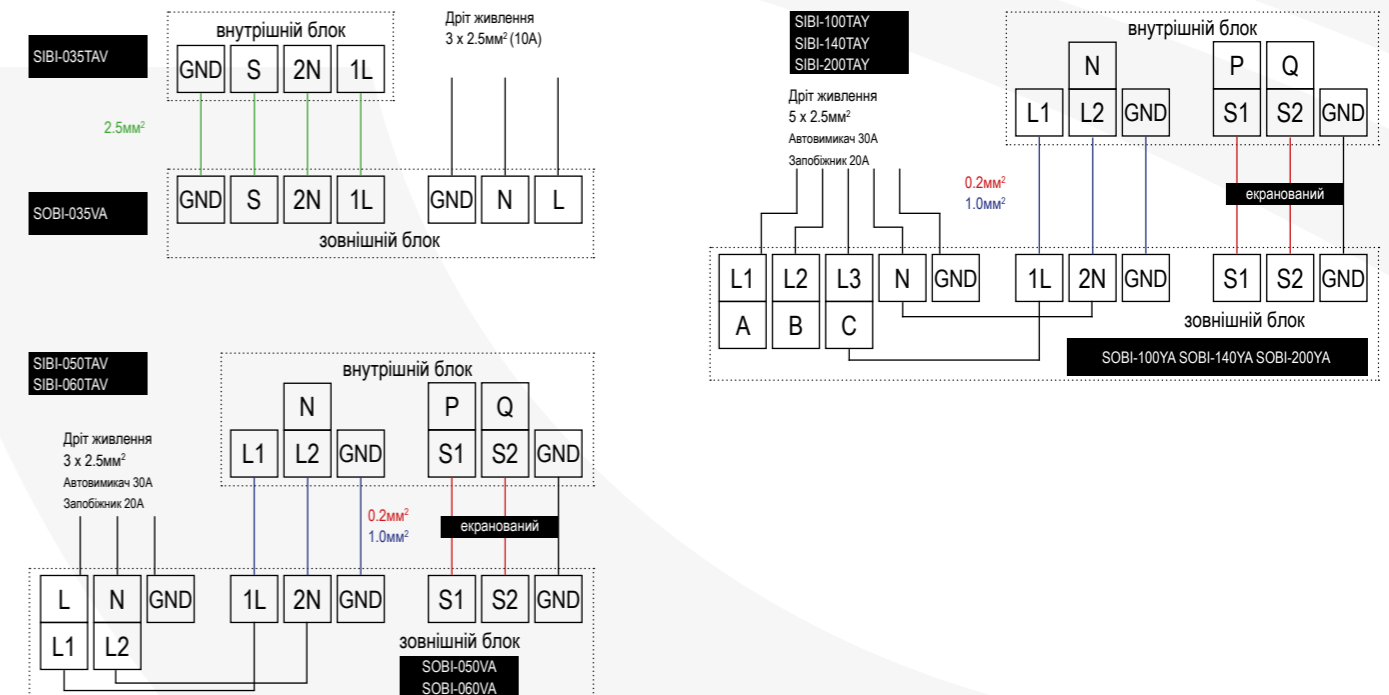
Внутрішній блок	A	B	C
SIBI-050TAV	1068	675	235
SIBI-060TAV	1068	675	235
SIBI-100TAY	1650	675	235
SIBI-140TAY	1650	675	235
SIBI-200TAY	1650	675	235

ХАРАКТЕРИСТИКИ

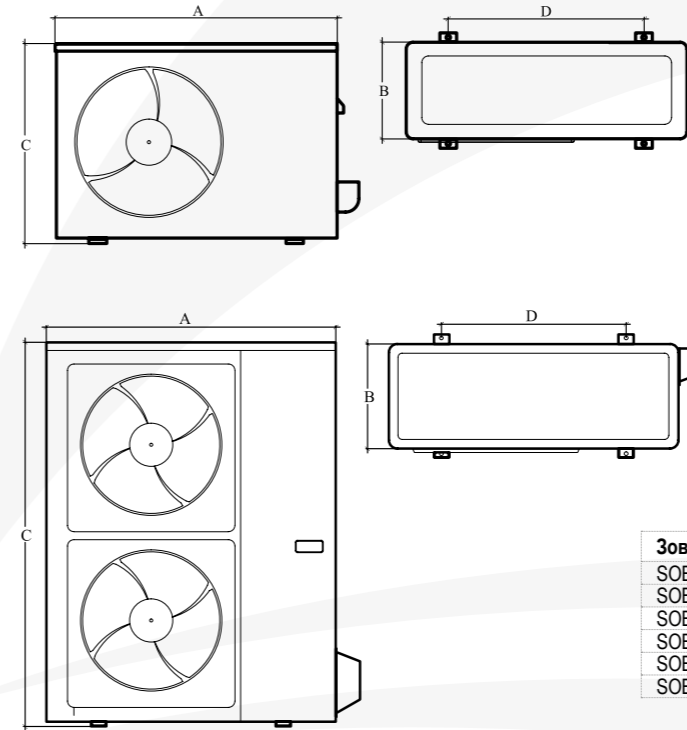
Внутрішній блок		SIBI-050TAV	SIBI-060TAV	SIBI-100TAY	SIBI-140TAY	SIBI-200TAY
Зовнішній блок		SOBI-050VA	SOBI-060VA	SOBI-100YA	SOBI-140YA	SOBI-200YA
Живлення внутрішнього блоку	В / Ф / Гц	220-240 / 1 / 50	220-240 / 1 / 50	220-240 / 1 / 50	220-240 / 1 / 50	220-240 / 1 / 50
Живлення зовнішнього блоку	В / Ф / Гц	220-240 / 1 / 50	220-240 / 1 / 50	380-415 / 3 / 50	380-415 / 3 / 50	380-415 / 3 / 50
Потужність охолодження	кВт	5.28(1.09-6.15)	7.03(1.90-8.21)	10.55(2.26-12.02)	14.2(4.36-15.11)	16.0(4.58-17.0)
Номінальна споживана потужність охолодження	Вт	1640(280-2150)	2190(480-2850)	3950(660-4500)	5500(1158-5703)	6063(1227-6296)
Номінальний споживаний струм охолодження	A	7.1(1.2-9.3)	9.5(2.1-12.4)	7.2(1.2-8.2)	9.1(1.77-9.29)	10.5(1.9-10.3)
Енергоєфективність SEER	Вт/Вт	7.1 (A++)	7.1 (A++)	7.1 (A++)	7.1 (A++)	7.1 (A++)
Потужність обігріву	кВт	5.57(1.76-7.03)	7.62(2.43-8.65)	11.14(2.93-13.19)	16.1(3.81-18.07)	18.2(4.4-19.64)
Номінальна споживана потужність обігріву	Вт	1500(330-2180)	2050(500-2880)	3000(650-4550)	5050(1026-6200)	6036(1022-6546)
Номінальний споживаний струм обігріву	A	6.5(1.4-9.5)	8.9(2.2-12.5)	5.5(1.2-8.3)	8.14(1.6-10.27)	9.94(1.6-10.8)
Енергоєфективність SCOP	Вт/Вт	4.6 (A+)	4.6 (A+)	4.6 (A+)	4.6 (A+)	4.6 (A+)
Витрата повітря (Hi/Mi/Lo)	м3/год	902/786/677	1208/1066/853	2160/1844/1431	2329/1930/1417	2454/1834/1426
Рівень шуму внутрішнього блоку (Hi/Mi/Lo)	дБА	45/40/37	50/46/41	51/47/42	54/50/46	54/47/42
Розміри внутрішнього блоку (Д*В*Г)	мм	1068x675x235	1068x675x235	1650x675x235	1650x675x235	1650x675x235
Розміри упаковки внутрішнього блоку (Д*В*Г)	мм	1145x755x313	1145x755x313	1725x755x313	1725x755x313	1725x755x313
Вага внутрішнього блоку Нетто/Брутто	кг	26.6/31.8	26.8/31.9	39/45	41.2/47.6	41.4/47.8
Труби холодоагента рідина/газ	мм (дюйм)	Ø6.35/Ø12.7(1/4"/1/2")	Ø9.52/Ø15.9(3/8"/5/8")	Ø9.52/Ø15.9(3/8"/5/8")	Ø9.52/Ø15.9(3/8"/5/8")	Ø9.52/Ø15.9(3/8"/5/8")
Діапазон робочих температур охолодження	°C	-15-55	-15-55	-15-55	-15-55	-15-55
Діапазон робочих температур нагрів	°C	-23-24	-23-24	-23-24	-23-24	-23-24

При інтенсивній експлуатації в режимі нагрівання, при мінусовій температурі повітря, рекомендується встановлювати підігрів картера та підігрів піддона зовнішнього блоку, щоб запобігти замерзанню конденсату

СХЕМИ ПІДКЛЮЧЕННЯ



Примітки:
1. З метою поліпшення якості продукції, дизайн і технічні характеристики продукції можуть бути змінені без попереднього повідомлення!
2. Значення, наведені в таблиці для рівня шуму, виміряних в безшумній камері.



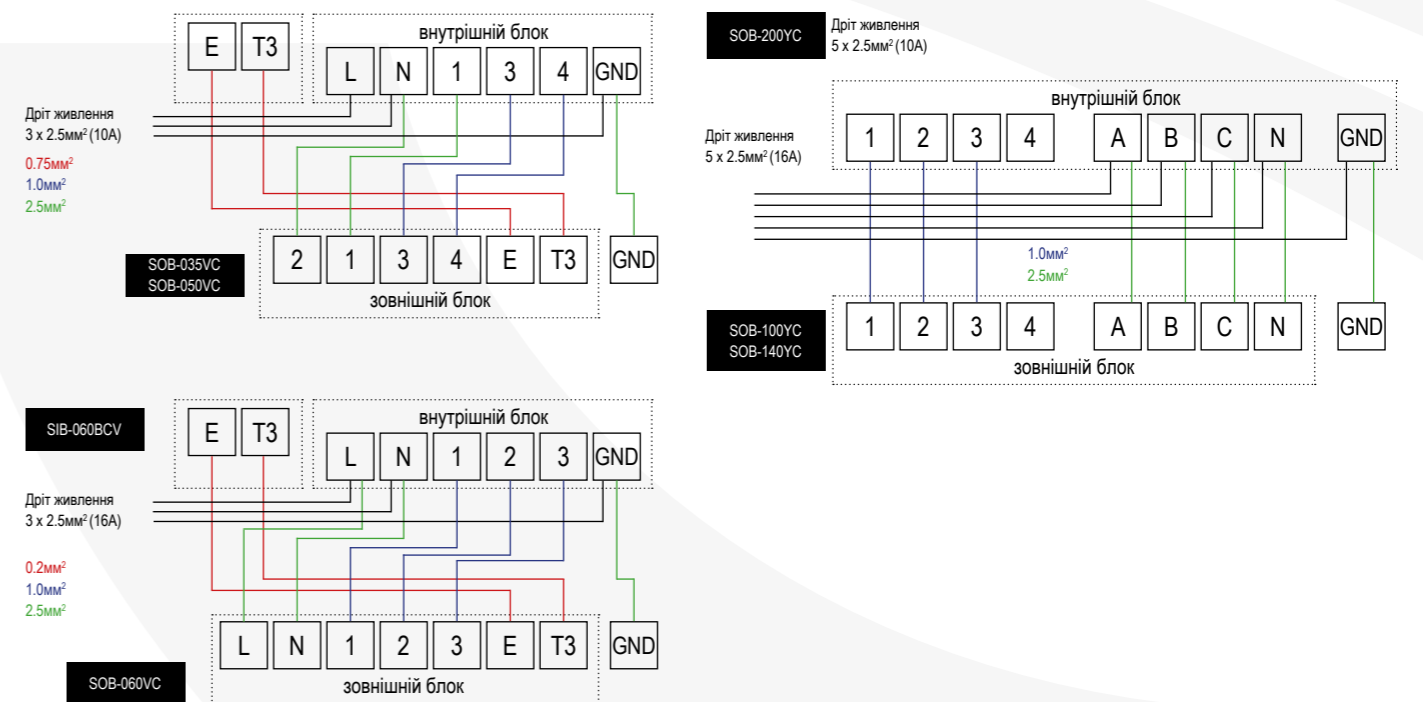
Зовнішній блок	A	B	C	D
SOB-035VC	770	300	555	487
SOB-050VC	770	300	555	487
SOB-060VC	845	363	702	540
SOB-100YC	946	410	810	670
SOB-140YC	900	350	1170	590
SOB-200YC	900	350	1170	590

ХАРАКТЕРИСТИКИ

Зовнішній блок		SOB-035VC	SOB-050VC	SOB-060VC	SOB-100YC	SOB-140YC	SOB-200YC
Електроживлення	В / Ф / Гц	220-240 / 1 / 50	220-240 / 1 / 50	220-240 / 1 / 50	380-415 / 3 / 50	380-415 / 3 / 50	380-415 / 3 / 50
Максимальна споживана потужність	кВт	1.8	2.95	3.45	4.25	6.3	7.5
Максимальний робочий струм	A	8.5	15	18	7	10.9	12.6
Марка компресора		GMCC	GMCC	GMCC	GMCC	Panasonic	Panasonic
Пусковий струм компресора	A	25	53	59	36	66	67
Рівень шуму блоку	дБА	59	62	62	63	63	63
Розміри блоку (Д*Т*В)	мм	770x300x555	770x300x555	845x363x702	946x410x810	900x350x1170	900x350x1170
Розміри блоку в упаковці (Д*Т*В)	мм	900x345x585	900x345x585	965x395x755	1090x500x875	1032x443x1307	1032x443x1307
Вага блоку Нетто/Брутто	кг	30.5/32.9	36.5/38.8	52.7/56.1	74.4/78.9	93.2/105	97/108
Тип холодоагенту		R410A	R410A	R410A	R410A	R410A	R410A
Базова заправка холодоагенту	кг	1.1	1.5	1.8	2.85	3.25	3.2
Розрахунковий тиск	Мпа	4.2/1.5	4.2/1.5	4.2/1.5	4.2/1.5	4.2/1.5	4.2/1.5
Труби холодоагента рідина/газ	мм (дюйм)	Ø6.35/Ø12.7 (1/4"/1/2")	Ø6.35/Ø12.7 (1/4"/1/2")	Ø9.52/Ø15.9 (3/8"/5/8")	Ø9.52/Ø19 (3/8"/3/4")	Ø9.52/Ø19 (3/8"/3/4")	Ø9.52/Ø19 (3/8"/3/4")
Максимальна довжина магістралі	м	18	25	25	30	50	50
Максимальний перепад висот	м	8	15	15	20	25	25
Діапазон робочих температур охолодження	°C	18-43	18-43	18-43	18-43	18-43	18-43
Діапазон робочих температур нагрів	°C	-7-24	-7-24	-7-24	-7-24	-7-24	-7-24

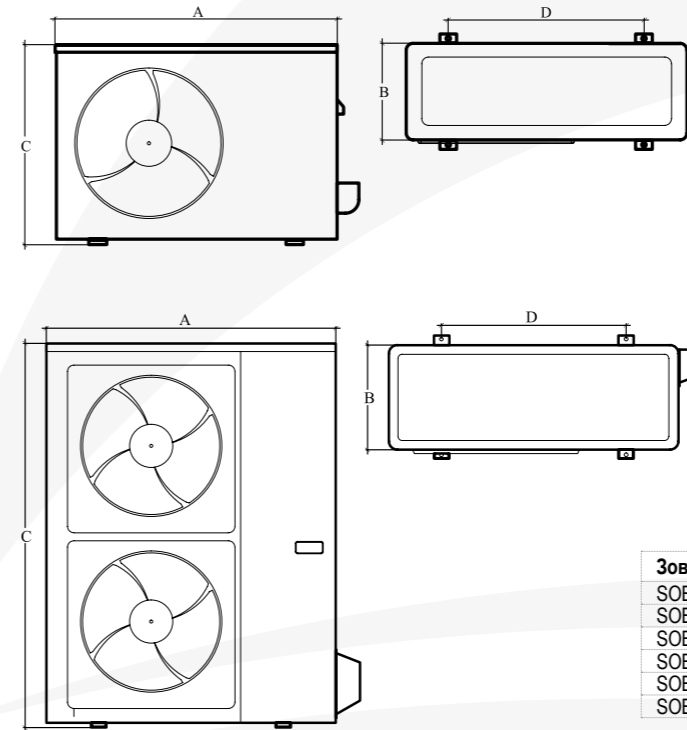
При інтенсивній експлуатації в режимі нагрівання, при мінусовій температурі повітря, рекомендується встановлювати підігрів картера та підігрів піддона зовнішнього блоку, щоб запобігти замерзання конденсату

СХЕМИ ПІДКЛЮЧЕННЯ



Примітки:

- З метою поліпшення якості продукції, дизайн і технічні характеристики продукції можуть бути змінені без попереднього повідомлення!
- Значення, наведені в таблиці для рівнів шуму, виміряних в безшумній камері.



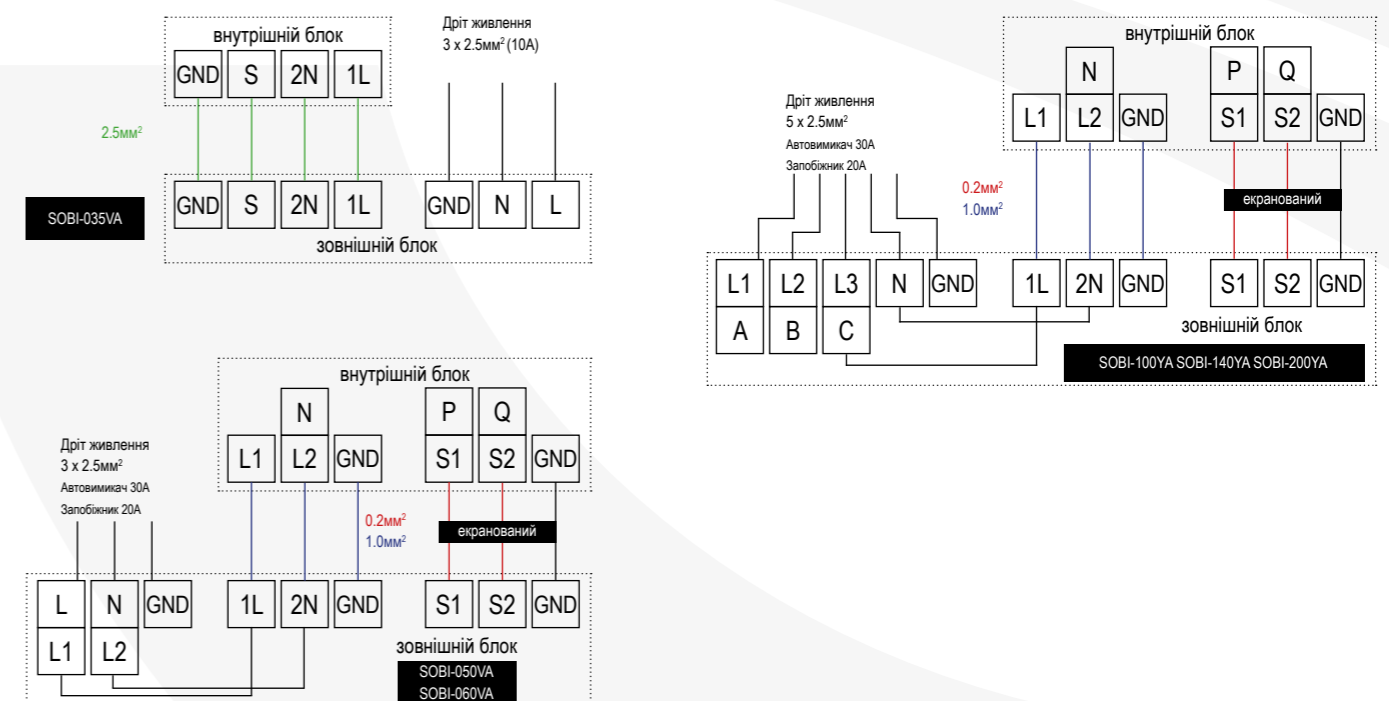
Зовнішній блок	A	B	C	D
SOBI-035VA	800	333	554	514
SOBI-050VA	800	333	554	514
SOBI-060VA	845	363	702	540
SOBI-100YA	946	410	810	673
SOBI-140YA	952	415	1333	634
SOBI-200YA	952	415	1333	634

ХАРАКТЕРИСТИКИ

Зовнішній блок		SOBI-035VA	SOBI-050VA	SOBI-060VA	SOBI-100YA	SOBI-140YA	SOBI-200YA
Електроживлення	В / Ф / Гц	220-240 / 1 / 50	220-240 / 1 / 50	220-240 / 1 / 50	380-415 / 3 / 50	380-415 / 3 / 50	380-415 / 3 / 50
Максимальна споживана потужність	кВт	1800	2.2	2.95	5.6	6.2	7.5
Максимальний робочий струм	A	8.5	10	13.5	10.0	11.2	14
Марка компресора		GMCC	GMCC	GMCC	GMCC	GMCC	GMCC
Рівень шуму блоку	дБА	55.5	57	62	64	66	66
Розміри блоку (Д*Т*В)	мм	800x333x554	800x333x554	845x363x702	946x410x810	952x415x1333	952x415x1333
Розміри блоку в упаковці (Д*Т*В)	мм	920x390x625	920x390x615	965x395x765	1090x500x875	1095x495x1480	1095x495x1480
Вага блоку Нетто/Брутто	кг	34.7/37.5	35.6/38.5	66.8/72.6	81.5/87.0	106.7/119.9	111.3/124.3
Тип холодоагенту		R32	R32	R32	R32	R32	R32
Базова заправка холодоагенту	кг	0.87	1.35	1.5	2.4	2.8	2.95
Розрахунковий тиск	Мпа	4.3/1.7	4.3/1.7	4.3/1.7	4.3/1.7	4.3/1.7	4.3/1.7
Труби холодоагента рідина/газ	мм (дюйм)	Ø6.35/Ø12.7(1/4"/1/2")	Ø6.35/Ø12.7(1/4"/1/2")	Ø9.52/Ø15.9(3/8"/5/8")	Ø9.52/Ø15.9(3/8"/5/8")	Ø9.52/Ø15.9(3/8"/5/8")	Ø9.52/Ø15.9(3/8"/5/8")
Максимальна довжина магістралі	м	25	30	50	65	65	65
Максимальний перепад висот	м	10	20	25	30	30	30
Діапазон робочих температур охолодження	°C	-15-55	-15-55	-15-55	-15-55	-15-55	-15-55
Діапазон робочих температур нагрів	°C	-23-24	-23-24	-23-24	-23-24	-23-24	-23-24

При інтенсивній експлуатації в режимі нагрівання, при мінусовій температурі повітря, рекомендується встановлювати підігрів картера та підігрів піддона зовнішнього блоку, щоб запобігти замерзанню конденсату

СХЕМИ ПІДКЛЮЧЕННЯ



Примітки:
1. З метою поліпшення якості продукції, дизайн і технічні характеристики продукції можуть бути змінені без попереднього повідомлення!
2. Значення, наведені в таблиці для рівнів шуму, виміряних в безшумній камері.

ПРИПЛИВНО-ВИТЯЖНА УСТАНОВКА

Припливно-витяжні установки Sakata SPV використовуються для забезпечення комфортної вентиляції в різноманітних приміщеннях, таких як громадські та адміністративні споруди, готелі, медичні установи, заклади громадського харчування та інші.

Вентиляційні установки мають малу висоту і завдяки чому можливий їхній монтаж навіть в приміщеннях з невисокими стелями.

Завдяки використанню високоефективного рекуператора, який передає у припливне повітря енергію не тільки явної теплоти а також приховану теплоту з вологи витяжного повітря - зменшується навантаження на системи кондиціонування та опалення.

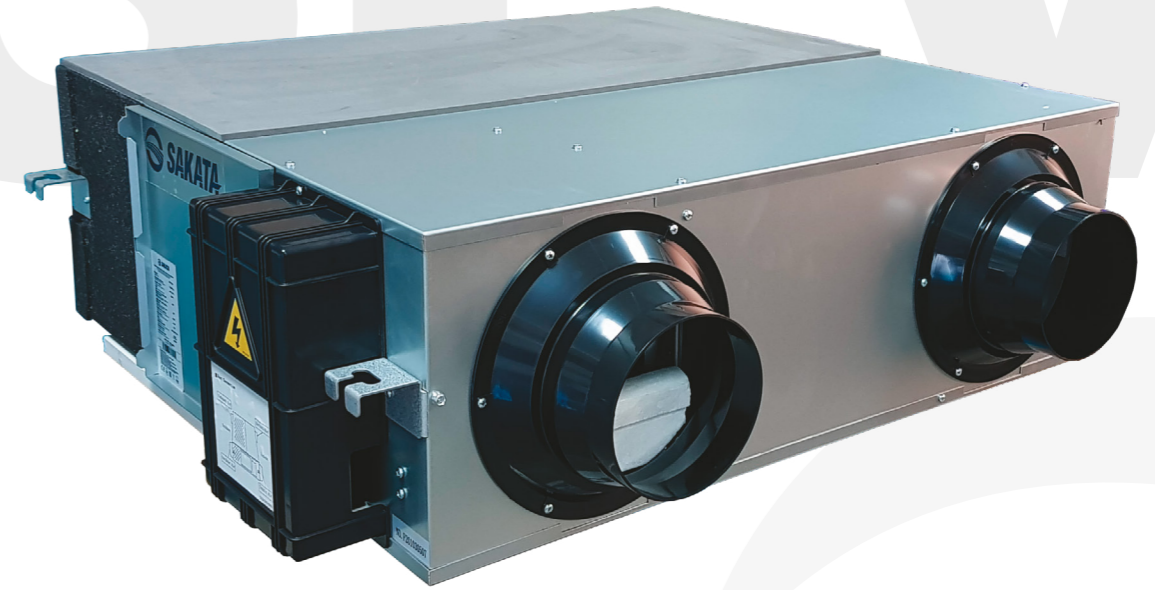
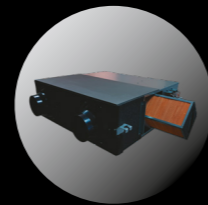
Система автоматики

- Роздільне керування швидкостями припливного та витяжного вентиляторів
- 4 термодатчика контролю температури
- 2 рівня потужності електронагрівача
- Керування електронагрівачем в ручному та автоматичному режимах
- Керування Вурасс в автоматичному режимі по заданих параметрах
- Вихід для підключення диспетчеризації RS 485
- Можливість підключення датчика CO2
- Вихід аварійного сигналу
- Вхід сигналу пожежної безпеки
- Дистанційна індикація роботи установки
- Можливість зовнішнього керування системою
- Можливість підключення датчику вологості

Особливості продукту

- Зовнішня та внутрішня теплоізоляція
- Вбудована система автоматики з виносним пультом дистанційного керування
- Три швидкості вентилятора
- Енергозбереження та повітрообмін
- Рекуперація з вологообміном
- Відмінна звукоізоляція
- Захист двигунів здійснюється з допомогою термоконтактів
- Електронний захист рекуператора від обмерзання
- Фільтри класу EU-4
- Монтаж за підшивною стелею.

SPV



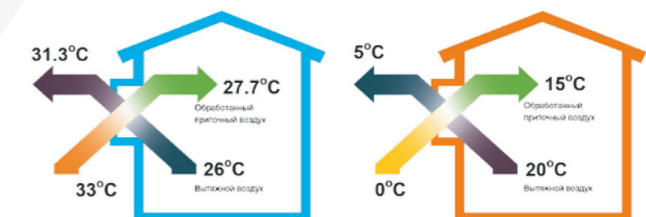
ХАРАКТЕРИСТИКИ

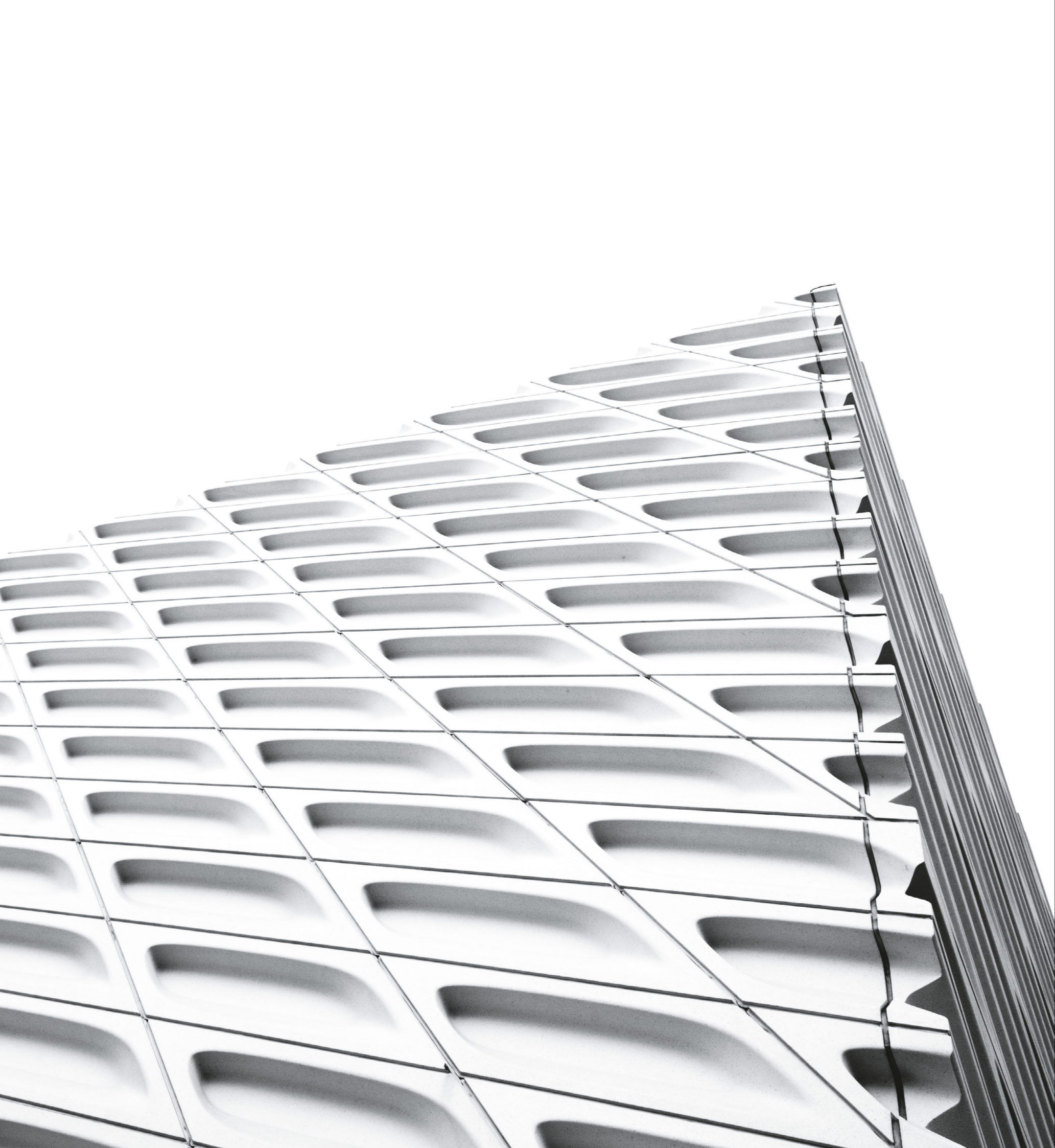
Модель Sakata			SPV-350	SPV-500	SPV-800	SPV-1000	SPV-1300	SPV-1500
Живлення			220-240В / 50Гц / 1Ф	220-240В / 50Гц / 1Ф	220-240В / 50Гц / 1Ф	220-240В / 50Гц / 1Ф	220-240В / 50Гц / 1Ф	220-240В / 50Гц / 1Ф
Струм		А	0.72	0.96	1.7	3.3	3.4	2.3/3.6/3.8
Споживана потужність		Вт	150	200	355	690	710	485/740/785
Витрата повітря	низьк	м3/год	300	400	700	840	1000	1000
	сер	м3/год	350	500	800	1000	1300	1500
	вис	м3/год	350	500	800	1000	1300	1500
Зовнішній статичний тиск	низьк	Па	110	110	92	105	75	84
	сер	Па	118	130	96	120	85	135
	вис	Па	120	140	100	175	90	163
Ефективність ентальпії охол	низьк	%	70	72	57	68	58	69
	сер	%	62	63	55	60	56	66
	вис	%	62	63	55	60	56	66
Ефективність ентальпії нагріву	низьк	%	73	75	63	72	62	74
	сер	%	65	67	57	62	59	70
	вис	%	65	67	57	62	59	70
Температурна ефективність	низьк	%	82	81	74	80	76	74
	сер	%	74	76	68	76	70	71
	вис	%	74	76	68	76	7	71
Рівень шуму	низьк	дБ(А)	31	29	34	36	37	46
	сер	дБ(А)	37	35	39	42	40	49
	вис	дБ(А)	37.5	39	41	44	42	51
Розміри	ДхШхВ	мм	744x804x270	824x904x270	1116x884x388	1129x1216x388	1116x1134x388	1300x1200x520
Вага		кг	31	36	60	79	79	110

Система укомплектована Вурасс та автоматикою управління термореле, що дозволяє опційно підключити ТЕН



РЕКУПЕРАЦІЯ ТЕПЛА ТА ЕКОНОМІЯ ЕНЕРГІЇ З ВИСОКИМ КПД





Мультизональні системи кондиціонування

SAKATA SMS

Центральна інтелектуальна система кондиціонування з перемінною витратою холодоагента Sakata SMS призначена для створення і підтримки оптимального температурного режиму в приміщеннях офісного та житлового типів. Широка номенклатура зовнішніх і внутрішніх блоків, а так само систем управління і диспетчеризації дозволяє спроектувати систему кондиціонування на базі обладнання Sakata SMS практично для будь-якої будівлі.

- Зовнішні блоки серії SMSH, холодопродуктивністю 8 - 15,5 кВт, ідеально підходять для невеликих офісних приміщень, великих квартир і котеджів.
- Зовнішні блоки серії SMSX холодопродуктивністю 25,2 - 135 кВт, призначені для кондиціонування середніх і великих офісних, житлових і торгових приміщень.
- Системи з зовнішніми блоками серії SMSSM здатні одночасно охолоджувати і нагрівати повітря в різних приміщеннях. Охолодження даних систем в номінальному режимі лежить в діапазоні 22,4 - 150 кВт.

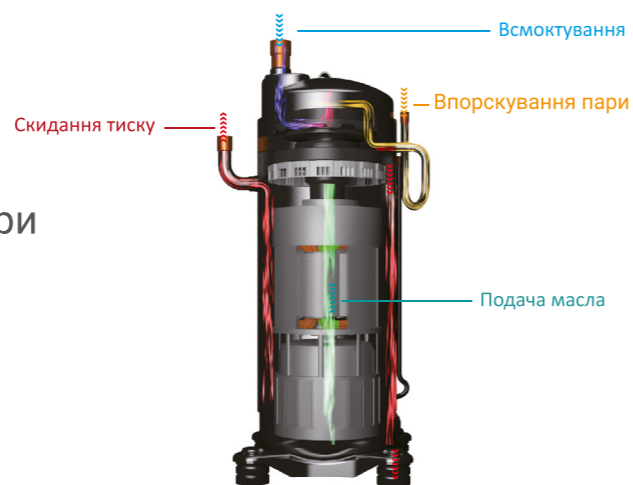
Лінійка внутрішніх блоків представлена наступними моделями: стандартні і компактні 4-хпоточні касетні блоки, настінні блоки, каналні блоки низького, середнього і високого статичного тиску. Номінальна холодопродуктивність внутрішніх блоків лежить в діапазоні 2,2 - 56 кВт.

Системи керування представлені індивідуальними дротовими і інфрачервоними пультами, а також груповим дротовим пультом управління, таймером на 7 днів та програмою центрального управління і диспетчеризації.

Революційний компресор

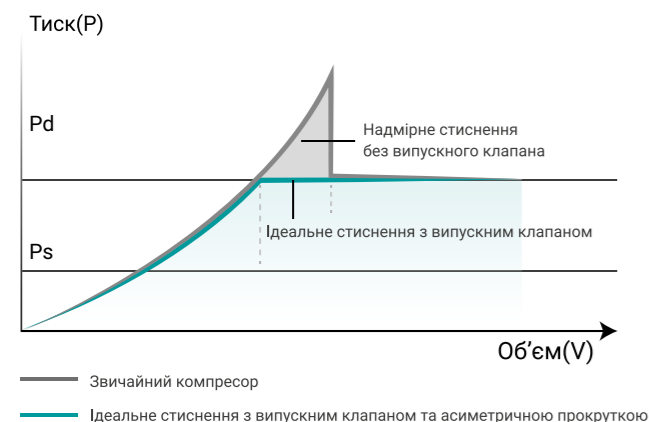
Технологія впорскування пари

Спіральний компресор нового покоління тепер має більш високу продуктивність завдяки технології впорскування пари, збільшуючи потужність до 25% порівняно зі звичайним спіральним компресором з такою ж витратою енергії.



Ефективне енергоспоживання

Витрата потужності зменшується за рахунок мінімізації витoku та надмірного стиснення при стисненні холодоагенту з асиметричним прокручуванням і запатентованими клапанами випуску.



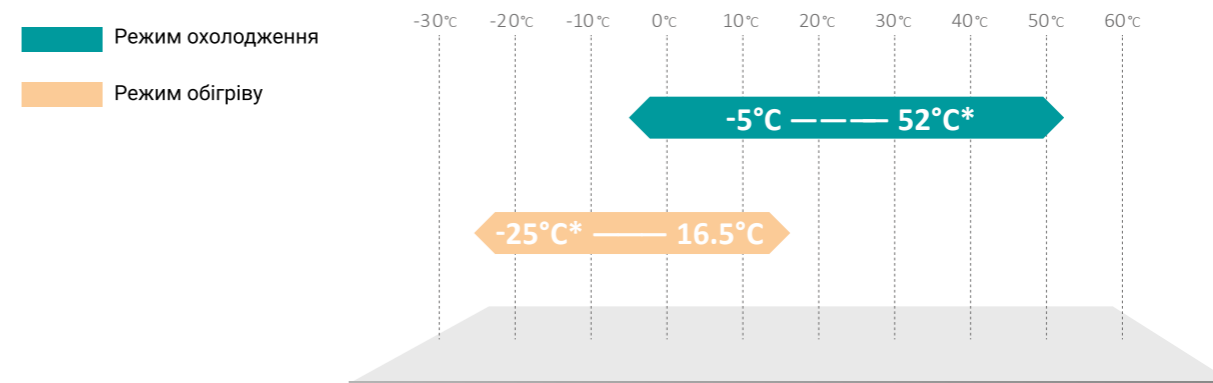
Покращена здатність зберігати рівень масла

Коефіцієнт циркуляції масла



Широкий діапазон робочих температур

Розширений діапазон роботи створює більш широкий потенціал застосування, в режимі охолодження діапазон роботи становить від -5°C до 52°C, а в режимі нагрівання діапазон роботи становить від -25°C до 16,5°C, що адаптується до екстремальних умов.

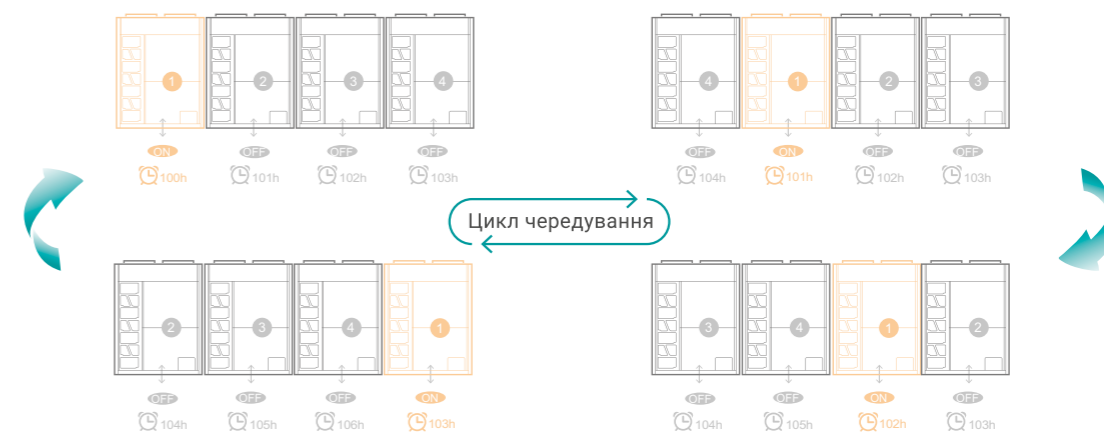


Коли температура в діапазоні 48°C ~ 52°C та -20°C ~ -25°C, блок працює в преривчастому режимі.

Розумне чередування та Подвійний резервний захист

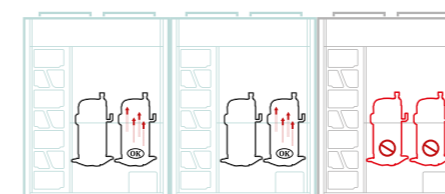
Розумне чередування

Експлуатаційні обов'язки чітко врівноважуються в комбінаціях модулів більшої ємності, щоб запобігти виникненню перевантаженості окремих блоків і, отже, подовжити загальний термін експлуатації всієї системи.



Подвійний резервний захист

Sakata SMS має стандарт подвійних резервних копій, щоб підтримувати комфортний клімат в приміщенні, якщо компресор або будь-який блок модульної комбінації виходять з ладу, оскільки інші компресори та агрегати продовжуватимуть роботу та забезпечують постійний комфорт користувача.



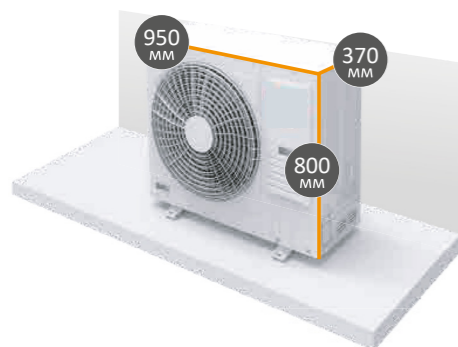
Для модульних комбінованих блоків



Для блоків з подвійними компресорами

Аеродинамічний дизайн решітки зовнішнього блоків серії «Н»

Блоки SAKATA SMS H працюють дуже тихо. Конструкція решітки зовнішнього блоку відповідає принципам авіабудування і аеродинаміки. Нам вдалося в значній мірі знизити рівень шуму. Решітка на зовнішньому блоці також підвищує безпеку використання системи, оскільки запобігає можливості травмування людей.

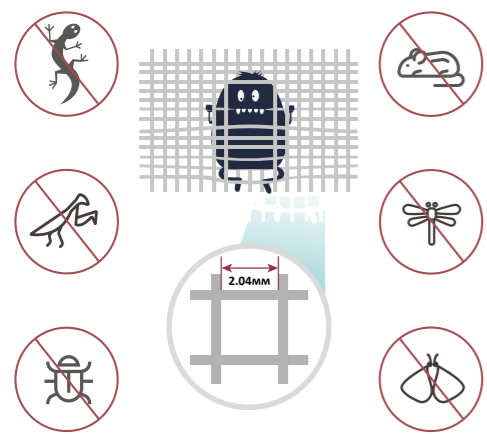
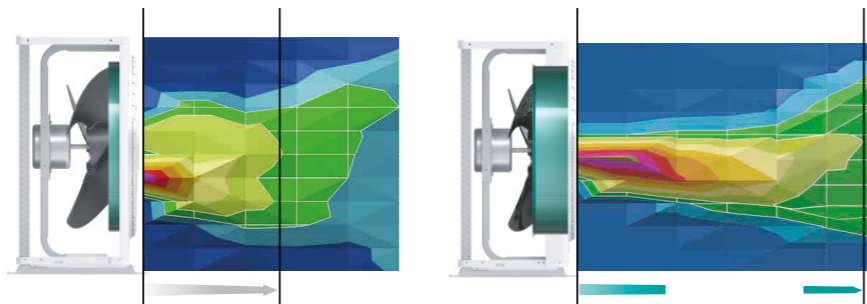


Компактний розмір і легка вага блоків серії «Н»

Зовнішні блоки SAKATA SMS H мають компактні розміри, що забезпечує більш зручне і гнучке проектування простору і можливість установки у вуглах балконів і дворів або навіть на даху будинків. Блоки даної серії менше і тонше, а значить легше, що спрощує монтаж та розміщення блоків.

Оптимізована конструкція системи повітропроводів

Розроблено додатковий повітропровід у вигляді каналу, що оточує вентилятор для утримання повітря, що нагнітається від його змішування або навколишнього повітря. За допомогою такого каналу, на відміну від традиційного каналу без блоку, повітря видувається далі на 24%, що забезпечує ефективне відведення відпрацьованого тепла від конденсаційного блоку.

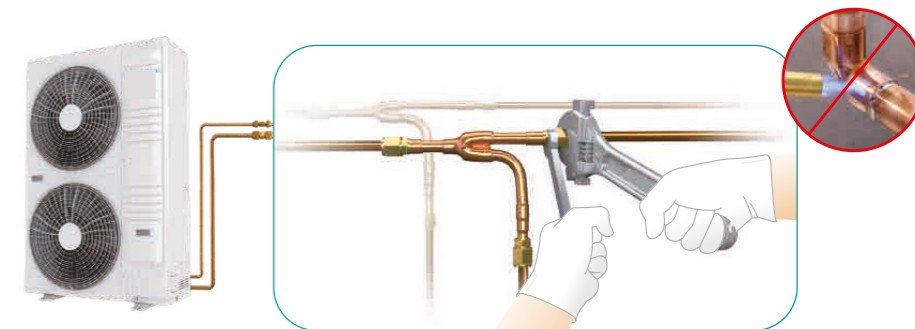


Електрична система, стійка до шкідників і комах

Електричні і електронні компоненти в електричній коробці захищені від проникнення комах або щурів.

Нове з'єднання труб холодоагенту з патрубком з накидною гайкою

SAKATA SMS H використовує патрубки з накидними гайками, що є вдалою заміною всім відомого способу з'єднання мідних труб з використанням зварювання. Тепер можна використовувати просте і безпечне з'єднання з накидними гайками.



Довжина магістралей

При дуже довгій трубі різниця висоти між внутрішнім блоком і зовнішнім блоком становить до 90 метрів *, що робить монтаж більш гнучким.



Компактність та низька вага

Завдяки більшій ємності на одиницю, зовнішні блоки Sakata SMS мають більш компактні розміри з найбільшою потужністю одного блоку в 28 к.с. Компактність та зменшена загальна вага робить перевезення блоків набагато зручнішим, завдяки можливості транспортування у більшості ліфтів.



Моделний ряд внутрішніх блоків

Модель кВт	2.2	2.8	3.6	4.3 4.0	5.0	5.6	6.3	7.1	8.4	9.0	11.2	14.2	16.0	22.4	28.0	33.5	45.0	56.0	
 SCDH	•	•	•	•	•	•	•	•	•	•	•	•	•	•					
 SLCD	•	•	•	•	•	•	•	•											
 SSCD	•	•	•	•															
 SC		•	•	•	•	•	•	•	•	•	•	•							
 SCC	•	•	•	•	•														
 SCY	•	•	•	•		•		•											
 SCL	•	•	•	•		•		•	•	•	•	•	•						
 SWA	•	•	•	•	•	•	•	•											
 SWM		•		•		•	•												
 SFU					•	•	•	•	•	•	•	•							
 SFC		•		•		•		•											
 SAFA										•		•		•	•	•	•	•	•

Торгова марка
SMS - Sakata Multizone System

Індекс продуктивності
= Qхол (кВт) x 10

SMS X - 252 Y

Серія
SM - обігрів/охолодження
X - обігрів/охолодження
H - обігрів/охолодження

Електроживлення
V - 220-240 В, 1ф, 50 Гц
Y - 380-415 В, 3ф, 50 Гц

ЗОВНІШНІ
БЛОКИ

Індекс продуктивності
= Qхол (кВт) x 10

MS - Multizone System

SCDH - 63 MS V

Серія

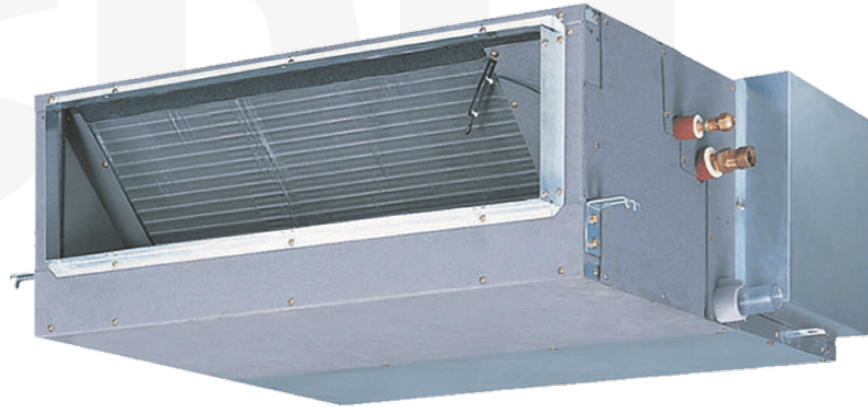
Електроживлення

SCDH - каналний високого статичного тиску
SLCD - каналний тонкий
SSCD - каналний вузький
SC - касетний 4-потоківий
SCY - касетний 1-потоківий
SCL - касетний 2-потоківий
SCC - компактний касетний 4-потоківий
SWA, SWM - настінний
SFC - підлоговий прихованого монтажу
SAFA - каналний прямоточний
SFU - універсальний

V - 220-240 В, 1ф, 50 Гц
Y - 380-415 В, 3ф, 50 Гц

ВНУТРІШНІ
БЛОКИ

Канальний високого статичного тиску



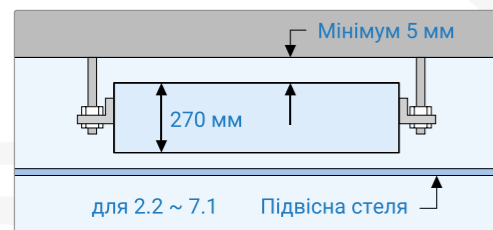
Характеристики

Модель		SCDH-22MS-V	SCDH-28MS-V	SCDH-36MS-V	SCDH-43MS-V	SCDH-50MS-V	SCDH-56MS-V
Електроживлення	В / Ф / Гц	220-240 / 1 / 50	220-240 / 1 / 50	220-240 / 1 / 50	220-240 / 1 / 50	220-240 / 1 / 50	220-240 / 1 / 50
Номінальна холодопродуктивність	Бтo/год	7500	9600	12300	14700	17100	19100
Номінальна холодопродуктивність	кВт	2.2	2.8	3.6	4.3	5	5.6
Номінальна теплопродуктивність	Бтo/год	9600	11300	14300	16700	19100	22200
Номінальна теплопродуктивність	кВт	2.8	3.3	4.2	4.9	5.6	6.5
Рівень звукового тиску	дБА	33-31-29	33-31-29	33-31-29	33-31-29	33-31-29	34-32-30
Розміри блоку (ВxШxГ)	мм	270 x 650+75x720	270x650+75x720	270x650+75x720	270 x 650+75 x 720	270 x 900+75 x720	270x900+75x720
Вага нетто	кг	25	25	25	25	34	34
Холодоагент		R410A	R410A	R410A	R410A	R410A	R410A
Витрата повітря	м3/год	480/420/360	480/420/360	780/660/540	780/660/540	900/780/660	900/780/660
Зовнішній статичний тиск	Па	50 (80)	50 (80)	50 (80)	50 (80)	50 (80)	50 (80)
Потужність двигуна	Вт	110	110	150	150	150	150
Фреонові магістралі (рідина)	мм (дюйм)	Ø6.35 (1/4)	Ø6.35 (1/4)	Ø6.35 (1/4)	Ø6.35 (1/4)	Ø6.35 (1/4)	Ø6.35 (1/4)
Фреонові магістралі (газ)	мм (дюйм)	Ø12.7 (1/2)	Ø12.7 (1/2)	Ø12.7 (1/2)	Ø12.7 (1/2)	Ø15.88 (5/8)	Ø15.88 (5/8)
Метод з'єднання		Вальцовка	Вальцовка	Вальцовка	Вальцовка	Вальцовка	Вальцовка
Дренажний патрубок		VP25	VP25	VP25	VP25	VP25	VP25
Об'єм упаковки	м3	0.21	0.21	0.21	0.21	0.27	0.27

SCDH- 63MS-V	SCDH-71MS-V	SCDH-84MS-V	SCDH-90MS-V	SCDH-112MS-V	SCDH-142MS-V	SCDH-160MS-V	SCDH-224MS-Y	SCDH-280MS-Y
220-240 / 1 / 50	220-240 / 1 / 50	220-240 / 1 / 50	220-240 / 1 / 50	220-240 / 1 / 50	220-240 / 1 / 50	220-240 / 1 / 50	380-415 / 3 / 50	380-415 / 3 / 50
21500	24200	28700	30700	38200	48500	54600	76500	95600
6.3	7.1	8.4	9.0	11.2	14.2	16.0	22.4	28.0
25600	29000	32800	34100	44400	55600	61400	85300	107500
7.5	8.5	9.6	10.0	13.0	16.3	18.0	25.0	31.5
36-34-32	36-34-32	41-39-34	41-39-34	43-40-36	44-41-36	43-40-37	52	54
270 x 900+75 x720	270x900+75x720	350x900+75x800	350x900+75x800	350 x 900+75 x 800	350x1300+75x800	350x1300+75x800	470 x 1060 x 1120	470 x 1250 x 1120
34	34	44	44	44	56	56	94	106
R410A	R410A	R410A	R410A	R410A	R410A	R410A	R410A	R410A
960/840/720	960/840/720	1600/1400/1150	1600/1400/1150	1600/1400/1150	2100/1750/1150	2150/1800/1550	3480	4650
50 (80)	50 (80)	120 (90)	120 (90)	120 (90)	120 (90)	120 (90)	220	220
150	190	300	300	300	430	430	1030	1280
Ø6.35 (1/4)	Ø9.53 (3/8)	Ø9.53 (3/8)	Ø9.53 (3/8)	Ø9.53 (3/8)	Ø9.53 (3/8)	Ø9.53 (3/8)	Ø9.53 (3/8)	Ø9.53 (3/8)
Ø15.88 (5/8)	Ø15.88 (5/8)	Ø15.88 (5/8)	Ø15.88 (5/8)	Ø15.88 (5/8)	Ø15.88 (5/8)	Ø15.88 (5/8)	Ø19.05 (3/4)	Ø22.2 (7/8)
Вальцовка	Вальцовка	Вальцовка	Вальцовка	Вальцовка	Вальцовка	Вальцовка	Пайка	Пайка
VP25	VP25	VP25	VP25	VP25	VP25	VP25	VP25	VP25
0.27	0.27	0.38	0.38	0.38	0.52	0.52	0.90	1.06

Мінімум простору для монтажу

Висота блоків менше 270 мм дозволяє легко здійснити монтаж в невеликих просторах під підвісною стелею (моделі 2,2 - 7,1 кВт)

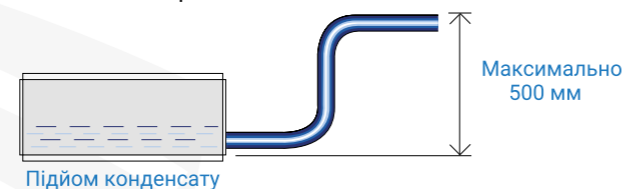


Організація повітрообміну

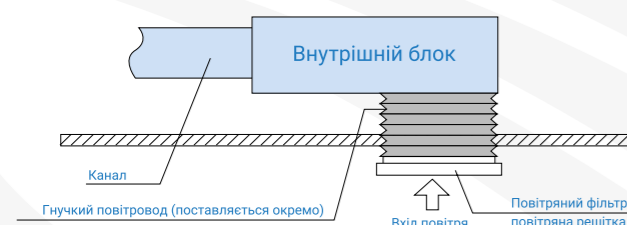
Подача повітря в приміщення за системою повітропроводів вільної конфігурації з найвищим рівнем комфорту. Можливе підмішування свіжого повітря.

Опції

- SDP-132MS-V - дренажний насос (2.2 ~ 7.1 кВт)
- SDP-162MS-V - дренажний насос (8.0 ~ 16.0 кВт)
- SWRC-01 - дровотвий пульт
- SIRC-01 - ІЧ-пульт
- SWR-01D - ІЧ-приймач



Гнучкість і можливість монтажу в різноманітних умовах



Примітка: при організації забору повітря знизу, рівень шуму може підвищитися в залежності від способу монтажу і параметрів приміщення.

ПРИМІТКА:

Номінальна холодопродуктивність і теплопродуктивність виміряні за таких умов:
В режимі охолодження

Температура повітря в приміщенні, що обслуговується	27°C (80°F) по сухому термометру
Температура зовнішнього повітря	19,0°C (66,2°F) по вологому термометру
	35°C (95°F) по сухому термометру

Температура повітря в приміщенні, що обслуговується	20°C (68°F) по сухому термометру
Температура зовнішнього повітря	7°C (45°F) по сухому термометру
	6°C (43°F) по мокрому термометру

Довжина траси: 7.5м. Перепад висот: 0м.

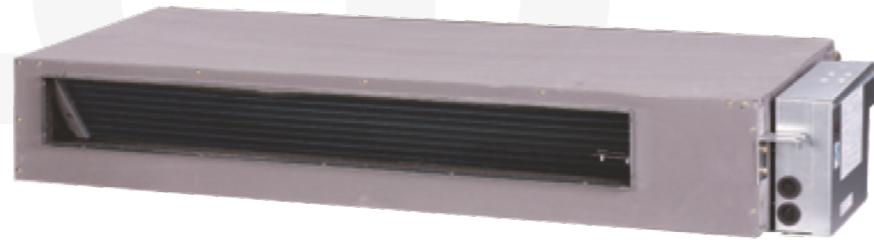
2. Рівень звукового тиску виміряно за таких умов:

- 1.5 метра нижче блоку.
- Рециркуляційний повітропровід довжиною 1 метр.
- Припливний повітропровід довжиною 2 метри.

Наведені вище дані були виміряні в безлунової камері.

Звуковий тиск може збільшуватися, і залежить від конфігурації повітропроводів і обслуговуємого приміщення.

Канальный ультратонкий



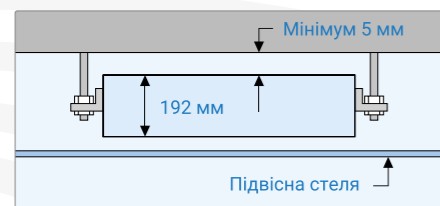
Характеристики

Модель		SLCD-17MS1-V	SLCD-22MS1-V	SLCD-28MS1-V
Электропитание	В / Ф / Гц	220-240 / 1 / 50	220-240 / 1 / 50	220-240 / 1 / 50
Номинальная холодопродуктивность	Бт/год	5800	7500	9600
Номинальная холодопродуктивность	кВт	1.7	2.2	2.8
	кВт	0.05	0.05	0.07
Номинальная теплопродуктивность	Бт/год	6500	8500	11300
Номинальная теплопродуктивность	кВт	1.9	2.5	3.2
	кВт	0.05	0.05	0.07
Рівень звукового тиску (Hi/Me/Lo)	дБА	29/24/22	29/24/22	35/25/23
Висота блоку	мм	192	192	192
Ширина блоку	мм	700	700	700
Глибина блоку	мм	447	447	447
Вага нетто	кг	16	16	17
Холодоагент		R410A	R410A	R410A
Витрата повітря (Lo/Me/Hi)	м3/год	282/330/420	282/330/420	288/342/540
Потужність двигуна	Вт	14	14	29
Зовнішній статичний тиск	Па	10(30)	10(30)	10(30)
Фреонові магістралі (рідина)	мм (дюйм)	Ø6.35 (1/4)	Ø6.35 (1/4)	Ø6.35 (1/4)
Фреонові магістралі (газ)	мм (дюйм)	Ø12.7 (1/2)	Ø12.7 (1/2)	Ø12.7 (1/2)
Метод з'єднання		Вальцовка	Вальцовка	Вальцовка
Дренажний патрубок		VP25	VP25	VP25
Об'єм упаковки	м3	0.15	0.15	0.15

SLCD-36MS1-V	SLCD-43MS1-V	SLCD-50MS1-V	SLCD-56MS1-V	SLCD-63MS1-V	SLCD-71MS1-V
220-240 / 1 / 50	220-240 / 1 / 50	220-240 / 1 / 50	220-240 / 1 / 50	220-240 / 1 / 50	220-240 / 1 / 50
12300	15300	17100	19100	21500	24200
3.6	4.5	5	5.6	6.3	7.1
0.07	0.08	0.08	0.1	0.12	0.12
13600	17100	19100	21500	24200	27300
4	5	5.6	6.3	7.1	8
0.07	0.08	0.08	0.1	0.12	0.12
35/25/23	36/25/23	36/25/23	35/25/23	39/26/25	39/26/25
192	192	192	192	192	192
700	910	910	1180	1180	1180
447	447	447	447	447	447
17	21	21	25	26	26
R410A	R410A	R410A	R410A	R410A	R410A
288/342/540	330/378/720	330/378/720	462/480/810	522/558/1080	522/558/1080
29	35	35	40	60	60
10(30)	10(30)	10(30)	10(30)	10(30)	10(30)
Ø6.35 (1/4)	Ø6.35 (1/4)	Ø6.35 (1/4)	Ø6.35 (1/4)	Ø9.53 (3/8)	Ø9.53 (3/8)
Ø12.7 (1/2)	Ø12.7 (1/2)	Ø12.7 (1/2)	Ø12.7 (1/2)	Ø15.88 (5/8)	Ø15.88 (5/8)
Вальцовка	Вальцовка	Вальцовка	Вальцовка	Вальцовка	Вальцовка
VP25	VP25	VP25	VP25	VP25	VP25
0.15	0.18	0.18	0.22	0.22	0.22

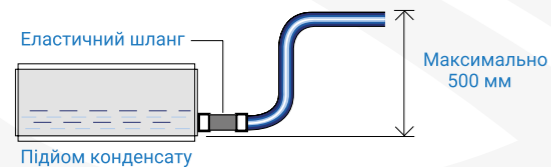
Мінімум простору для монтажу

Висота блоку менше 192 мм дозволяє легко здійснити монтаж в невеликих просторах під підвісною стелею



Вбудований дренажний насос

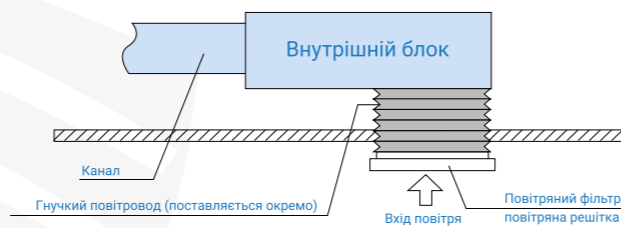
Висота підйому, до 500мм водяного стовпа, значно розширює можливі області застосування.



Статичний тиск

Зовнішній статичний тиск 10Па (або 30Па)

Гнучкість і можливість монтажу в різноманітних умовах



Опції

SWRC-01 - дротовий пульт
SIRC-01 - ІЧ-пульт
SWR-01D - ІЧ-приймач

ПРИМІТКА:

Номинальная холодопродуктивность і теплопродуктивность виміряні за таких умов:
В режимі охолодження

Температура повітря в приміщенні, що обслуговується	27°C (80°F) по сухому термометру
Температура зовнішнього повітря	19,0°C (66,2°F) по вологому термометру
	35°C (95°F) по сухому термометру

В режимі обігріву

Температура повітря в приміщенні, що обслуговується	20°C (68°F) по сухому термометру
Температура зовнішнього повітря	7°C (45°F) по сухому термометру
	6°C (43°F) по мокрому термометру

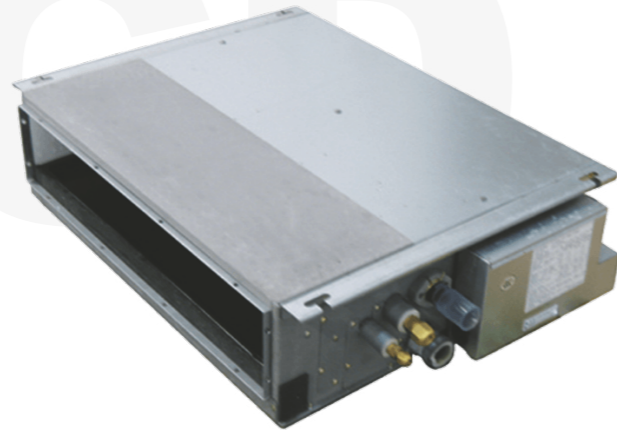
Довжина траси: 7.5м. Перепад висот: 0м.

2. Рівень звукового тиску виміряно за таких умов:

1.5 метра нижче блоку.
Рециркуляційний повітропровід довжиною 1 метр.
Припливний повітропровід довжиною 2 метри.

Наведені вище дані були виміряні в безлунової камері.
Звуковий тиск може збільшуватися, і залежить від конфігурації повітропроводів і обслуговуваного приміщення.

Канальний вузький

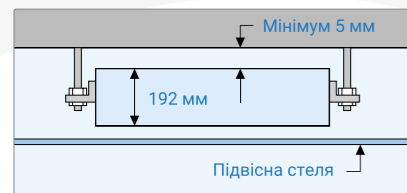


Характеристики

Модель		SSCD-22MS-V	SSCD-28MS-V	SSCD-36MS-V	SSCD-43MS-V
Електроживлення	В / Ф / Гц	220-240 / 1 / 50	220-240 / 1 / 50	220-240 / 1 / 50	220-240 / 1 / 50
Номинальна холодопродуктивність	Бтo/год	7500	9600	12300	14700
Номинальна холодопродуктивність	кВт	2.2	2.8	3.6	4.3
Номинальна теплопродуктивність	Бтo/год	9600	11300	14300	16700
Номинальна теплопродуктивність	кВт	2.8	3.3	4.2	4.9
Рівень звукового тиску	дБА	27-23-21	27-23-21	31-29-27	31-29-27
Розміри блоку (ВxШxГ)	мм	192x700x602	192x700x602	192x700x602	192x700x602
Вага нетто	кг	21	21	21	21
Холодоагент		R410A	R410A	R410A	R410A
Витрата повітря	м3/год	450/380/335	450/380/335	590/510/470	590/510/470
Зовнішній статичний тиск	Па	10 (30)	10 (30)	10 (30)	10 (30)
Фреонові магістралі (рідина)	мм (дюйм)	Ø6.35 (1/4)	Ø6.35 (1/4)	Ø6.35 (1/4)	Ø6.35 (1/4)
Фреонові магістралі (газ)	мм (дюйм)	Ø12.7 (1/2)	Ø12.7 (1/2)	Ø12.7 (1/2)	Ø12.7 (1/2)
Метод з'єднання		Вальцовка	Вальцовка	Вальцовка	Вальцовка
Дренажний патрубок		VP25	VP25	VP25	VP25
Об'єм упаковки	м3	0.15	0.15	0.15	0.15

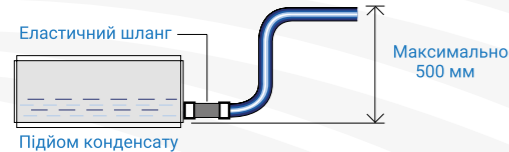
Мінімум простору для монтажу

Глибина блоку менше 700 мм дозволяє легко здійснити монтаж в невеликих просторах під підвісною стелею



Вбудований дренажний насос

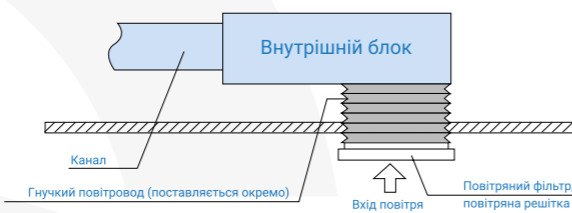
Висота підйому, до 500мм водяного стовпа, значно розширює можливі області застосування.



Статичний тиск

Зовнішній статичний тиск 10Па (або 30Па)

Гнучкість і можливість монтажу в різноманітних умовах



Опції

- SWRC-01 - дровий пульт
- SIRC-01 - ІЧ-пульт
- SWR-01D - ІЧ-приймач

ПРИМІТКА:

Номинальна холодопродуктивність і теплопродуктивність виміряні за таких умов:

В режимі охолодження	
Температура повітря в приміщенні, що обслуговується	27°C (80°F) по сухому термометру 19,0°C (66,2°F) по вологому термометру
Температура зовнішнього повітря	35°C (95°F) по сухому термометру

Довжина траси: 7.5м. Перепад висот: 0м.

2. Рівень звукового тиску виміряно за таких умов:

1.5 метра нижче блоку.
Рециркуляційний повітропровід довжиною 1 метр.
Припливний повітропровід довжиною 2 метри.

Наведені вище дані були виміряні в бездуновій камері.

Звуковий тиск може збільшуватися, і залежить від конфігурації повітропроводів і обслуговуемого приміщення.

В режимі обігріву	
Температура повітря в приміщенні, що обслуговується	20°C (68°F) по сухому термометру
Температура зовнішнього повітря	7°C (45°F) по сухому термометру 6°C (43°F) по мокрому термометру



Канальний прямоточний

Характеристики

Модель		SAFA-90MS-V	SAFA-140MS-V	SAFA-224MS-V	SAFA-280MS-V	SAFA-335MS-Y	SAFA-450MS-Y	SAFA-560-500MS-Y	SAFA-560-600MS-Y
Електроживлення	В / Ф / Гц	220-240 / 1 / 50	220-240 / 1 / 50	220-240 / 1 / 50	220-240 / 1 / 50	380-415 / 3 / 50	380-415 / 3 / 50	380-415 / 3 / 50	380-415 / 3 / 50
Номинальна холодопродуктивність	Бтo/год	30700	47800	76500	95600	114300	153600	191100	191100
Номинальна холодопродуктивність	кВт	9.0	14.0	22.4	28.0	33.5	45.0	56.0	56.0
Номинальна теплопродуктивність	Бтo/год	29400	46800	74700	83600	91500	122900	152900	152900
Номинальна теплопродуктивність	кВт	8.6	13.7	21.9	24.5	26.8	36.0	44.8	44.8
Рівень звукового тиску	дБА	32	43	45	46	56	61	64	66
Розміри блоку (ВxШxГ)	мм	370x920x800	370x1320x800	486x1270x1069	486x1270x1069	486x1270x1069	635x1950x805	735x1950x805	735x1950x805
Вага нетто	кг	46	60	97	97	97	196	222	222
Холодоагент		R410A	R410A	R410A	R410A	R410A	R410A	R410A	R410A
Витрата повітря	м3/год	660	1080	1680	2100	3000	4000	5000	6000
Зовнішній статичний тиск	Па	60 (120)	200	220	220	220	300	320	300
Потужність двигуна		150	330	490	510	740	1120	1330	1620
Фреонові магістралі (рідина)	мм (дюйм)	Ø9.53 (3/8)	Ø9.53 (3/8)	Ø9.53 (3/8)	Ø9.53 (3/8)	Ø12.7 (1/2)	Ø12.7 (1/2)	Ø15.88 (5/8)	Ø15.88 (5/8)
Фреонові магістралі (газ)	мм (дюйм)	Ø15.88 (5/8)	Ø15.88 (5/8)	Ø19.05 (3/4)	Ø22.2(7/8)	Ø25.4(1)	Ø25.4(1)	Ø28.6 (1 1/8)	Ø28.6(1 1/8)
Дренажний патрубок		VP25	VP25	VP25	VP25	VP25	VP25	VP25	VP25

Комфортне здорове середовище в приміщеннях

Створіть комфортне здорове середовище в приміщеннях, подаючи свіже повітря. Повітря з навколишнього середовища нагрівається або охолоджується до бажаної температури і подається в приміщення. Крім того, в міжсезоння, відфільтроване зовнішнє повітря може подаватися безпосередньо в приміщення без необхідності нагріву або охолодження, якщо цього не вимагають умови в обслуговуваних приміщеннях.

Високий зовнішній статичний тиск

Завдяки високому тиску, відкриваються широкі можливості монтажу, по протяжності воздуховодів.

Опції

- SWRC-01 - дровий пульт
- SIRC-01 - ІЧ-пульт
- SWR-01D - ІЧ-приймач

ПРИМІТКА:

1. Номинальна холодопродуктивність і теплопродуктивність виміряні за таких умов:

В режимі охолодження	
Температура повітря на вході до внутрішнього блоку	33°C (91°F) по сухому термометру 28°C (82°F) по вологому термометру

(Номинальна теплопродуктивність вимірювалась при вимкненому режимі розморозки)

В режимі обігріву	
Температура повітря на вході до внутрішнього блоку	0°C (32°F) по сухому термометру -3°C (27°F) по вологому термометру

2. Рівень звукового тиску виміряно за таких умов:

1.5 метра від блоку.
Наведені вище дані були виміряні в бездуновій камері.

3. Необхідно використовувати повітряний фільтр зі сторони всмоктування. Клас очистки фільтру мінімум G3.

4. Повітроводи, які під'єднуються до даного блоку, мають бути термоізолюваними, для запобігання утворення конденсату.

5. При підключенні до ЗБ внутрішніх блоків тільки даної серії, загрузка ЗБ не більше 100%

6. При роботі в режимі охолодження, коли температура зовнішнього повітря нижче ніж 20°C, даний блок автоматично переходить до режиму вентиляції. При роботі в режимі обігріву, коли температура зовнішнього повітря вище 15°C, даний блок автоматично переходить до режиму вентиляції. Якщо температура зовнішнього повітря нижче -7°C внутрішній блок зупиняється.

Касетний 4-ПОТОКОВИЙ



Характеристики

Модель		SC-28MS1-V	SC-36MS1-V	SC-45MS1-V	SC-56MS1-V
Електроживлення	В / Ø / Гц	220-240 / 1 / 50	220-240 / 1 / 50	220-240 / 1 / 50	220-240 / 1 / 50
Номинальна холодопродуктивність	Бтo/год	9900	13000	15700	19800
Номинальна холодопродуктивність	кВт	2.9	3.8	4.6	5.8
Номинальна теплопродуктивність	Бтo/год	10900	13700	17100	21500
Номинальна теплопродуктивність	кВт	3.2	4	5	6.3
Рівень звукового тиску (Slo/Lo/Me/Hi/HH1/HH2)	дБА	26/26/27/28/28/30	26/27/28/29/29/32	26/27/29/29/31/33	26/28/28/30/31/34
Висота блоку	мм	238	238	238	238
Ширина блоку	мм	840	840	840	840
Глибина блоку	мм	840	840	840	840
Вага нетто	кг	20	20	21	21
Холодоагент		R410A	R410A	R410A	R410A
Витрата повітря (Slo/Lo/Me/Hi/HH1/HH2)	м3/год	528/600/648/720/804/900	546/648/708/768/840/1020	672/762/816/894/960/1260	750/816/930/954/1050/1320
Потужність двигуна	Вт	60	60	60	60
Ореонові магістралі (рідина)	мм (дюйм)	Ø6.35 (1/4)	Ø6.35 (1/4)	Ø6.35 (1/4)	Ø6.35 (1/4)
Ореонові магістралі (газ)	мм (дюйм)	Ø12.7 (1/2)	Ø12.7 (1/2)	Ø12.7 (1/2)	Ø12.7 (1/2)
Метод з'єднання		Вальцовка	Вальцовка	Вальцовка	Вальцовка
Дренажний патрубок		VP25	VP25	VP25	VP25
Панель		SP-G-NK	SP-G-NK	SP-G-NK	SP-G-NK
Об'єм упаковки	м3	0.27	0.27	0.27	0.27
Висота панелі	мм	47	47	47	47
Ширина панелі	мм	950	950	950	950
Глибина панелі	мм	950	950	950	950
Вага панелі	кг	5.7	5.7	5.7	5.7
Об'єм упаковки панелі	м3	0.11	0.11	0.11	0.11

SC-63MS1-V	SC-71MS1-V	SC-80MS1-V	SC-90MS1-V	SC-112MS1-V	SC-140MS1-V	SC-160MS1-V
220-240 / 1 / 50	220-240 / 1 / 50	220-240 / 1 / 50	220-240 / 1 / 50	220-240 / 1 / 50	220-240 / 1 / 50	220-240 / 1 / 50
22200	24900	28300	31700	39600	48800	56300
6.5	7.3	8.3	9.3	11.6	14.3	16.5
24200	27300	30700	34100	42700	54600	61400
7.1	8	9	10	12.5	16	18
28/29/31/32/33/36	28/29/31/32/33/36	30/31/33/35/36/37	30/31/33/35/36/37	33/34/36/38/40/42	34/36/38/40/44/46	36/38/40/41/44/46
238	238	288	288	288	288	288
840	840	840	840	840	840	840
840	840	840	840	840	840	840
23	23	26	26	26	26	26
R410A	R410A	R410A	R410A	R410A	R410A	R410A
780/906/1020/1098/1200/1560	882/978/1080/1146/1260/1620	924/1008/1122/1218/1320/1620	966/1062/1176/1242/1380/1620	1176/1344/1488/1644/1800/2220	1344/1452/1632/1776/2010/2220	1428/1536/1734/1842/2040/2220
60	60	60	60	127	127	127
Ø6.35 (1/4)	Ø9.53 (3/8)	Ø9.53 (3/8)	Ø9.53 (3/8)	Ø9.53 (3/8)	Ø9.53 (3/8)	Ø9.53 (3/8)
Ø12.7 (1/2)	Ø15.88 (5/8)	Ø15.88 (5/8)	Ø15.88 (5/8)	Ø15.88 (5/8)	Ø15.88 (5/8)	Ø15.88 (5/8)
Вальцовка	Вальцовка	Вальцовка	Вальцовка	Вальцовка	Вальцовка	Вальцовка
VP25	VP25	VP25	VP25	VP25	VP25	VP25
SP-G-NK	SP-G-NK	SP-G-NK	SP-G-NK	SP-G-NK	SP-G-NK	SP-G-NK
0.27	0.27	0.31	0.31	0.31	0.31	0.31
47	47	47	47	47	47	47
950	950	950	950	950	950	950
950	950	950	950	950	950	950
5.7	5.7	5.7	5.7	5.7	5.7	5.7
0.11	0.11	0.11	0.11	0.11	0.11	0.11

Низький рівень шуму

Завдяки використанню вентилятора з високою швидкістю повітряного потоку (з вигнутими в трьох площинах лопатками робочого колеса), досягається висока ефективність розподілу повітря.

Уніфікація панелей

Єдиний розмір панелі (950 мм), для всіх типорозмірів касетних блоків.

Компактний і тонкий

Висота блоків менше 248 мм (до 7,1 кВт включно), дозволяє легко здійснити монтаж в невеликому просторі під підвісною стелею.

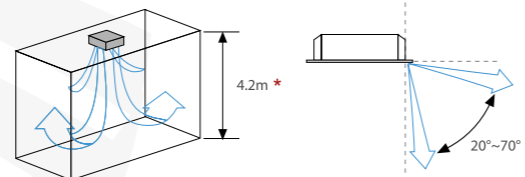
Вбудований дренажний насос

Висота підйому, до 500мм водяного стовпа, значно розширює можливі області застосування.

Завдяки великому куту подачі повітря, можливий монтаж в просторих приміщеннях з високими стелями

Висота подачі повітря

Кут подачі повітря



Примітка: для блоків 2,8 - 7,1 кВт висота потоку до 3,5 м

Опції

SWRC-01 - дротовий пульт
SIRC-01 - ІЧ-пульт
SWR-01D - ІЧ-приймач
SPE-A-NA - декоративна панель

ПРИМІТКА:

Номинальна холодопродуктивність і теплопродуктивність виміряні за таких умов:
В режимі охолодження

Температура повітря в приміщенні, що обслуговується	27°C (80°F) по сухому термометру
Температура зовнішнього повітря	19,0°C (66,2°F) по вологому термометру
	35°C (95°F) по сухому термометру

Довжина траси: 7.5м. Перепад висот: 0м.

2. Рівень звукового тиску виміряно за таких умов:

1.5 метра нижче блоку.

Наведені вище дані були виміряні в безлунової камері. Звуковий тиск може збільшуватися, і залежить від конфігурації повітропроводів і обслуговуваного приміщення.

В режимі обігріву

Температура повітря в приміщенні, що обслуговується	20°C (68°F) по сухому термометру
Температура зовнішнього повітря	7°C (45°F) по сухому термометру
	6°C (43°F) по мокрому термометру

Касетний 4-потоковий компактний



Характеристики

Модель		SCC-15MS1-V	SCC-22MS1-V	SCC-28MS1-V
Електроживлення	В / Ф / Гц	220-240 / 1 / 50	220-240 / 1 / 50	220-240 / 1 / 50
Номінальна холодопродуктивність	Бто/год	5100	7480	9520
Номінальна холодопродуктивність	кВт	1.5	2.2	2.8
Номінальна теплопродуктивність	Бто/год	6800	8500	11220
Номінальна теплопродуктивність	кВт	2	2.5	3.3
Рівень звукового тиску (Lo/Lo/Me/Hi)	дБА	26/28/29/30	26/28/29/30	26/28/30/32
Висота блоку	мм	215	215	215
Ширина блоку	мм	570	570	570
Глибина блоку	мм	570	570	570
Вага нетто	кг	14.5	14.5	14.5
Холодоагент		R410A	R410A	R410A
Витрата повітря (Lo/Lo/Me/Hi)	м3/год	335/370/390/430	335/370/390/430	350/390/430/470
Потужність двигуна	Вт	57	57	57
Фреонові магістралі (рідина)	мм (дюйм)	Ф6.35 (1/4)	Ф6.35 (1/4)	Ф6.35 (1/4)
Фреонові магістралі (газ)	мм (дюйм)	Ф12.7 (1/2)	Ф12.7 (1/2)	Ф12.7 (1/2)
Метод з'єднання		Вальцовка	Вальцовка	Вальцовка
Дренажний патрубок		VP25	VP25	VP25
Панель		SPE-D-NK	SPE-D-NK	SPE-D-NK
Об'єм упаковки	м3	0.142	0.142	0.142
Висота панелі	мм	37	37	37
Ширина панелі	мм	620	620	620
Глибина панелі	мм	620	620	620
Вага панелі	кг	2.7	2.7	2.7
Об'єм упаковки панелі	м3	0.046	0.046	0.046

SCC-36MS1-V	SCC-45MS1-V	SCC-50MS1-V	SCC-56MS1-V
220-240 / 1 / 50	220-240 / 1 / 50	220-240 / 1 / 50	220-240 / 1 / 50
12240	15300	17000	19040
3.6	4.5	5	5.6
14280	17000	19040	21420
4.2	5	5.6	6.3
26/29/32/34	28/31/36/38	31/36/39/42	34/38/42/45
215	215	215	215
570	570	570	570
570	570	570	570
14.8	15.8	15.8	15.8
R410A	R410A	R410A	R410A
350/390/430/490	400/424/524/560	424/524/570/660	480/560/650/750
57	57	57	57
Ф6.35 (1/4)	Ф6.35 (1/4)	Ф6.35 (1/4)	Ф6.35 (1/4)
Ф12.7 (1/2)	Ф12.7 (1/2)	Ф12.7 (1/2)	Ф12.7 (1/2)
Вальцовка	Вальцовка	Вальцовка	Вальцовка
VP25	VP25	VP25	VP25
SPE-D-NK	SPE-D-NK	SPE-D-NK	SPE-D-NK
0.142	0.142	0.142	0.142
37	37	37	37
620	620	620	620
620	620	620	620
2.7	2.7	2.7	2.7
0.046	0.046	0.046	0.046

Компактний дизайн

Єдиний розмір панелі (650 мм), для всіх типорозмірів касетних блоків.

Широкий діапазон подачі повітря

Рекомендована висота установки становить 2,5 метра, але може бути адаптована для більш високої установки, завдяки налаштуванням швидкості обертання двигуна.

Нагадування про чистку фільтру

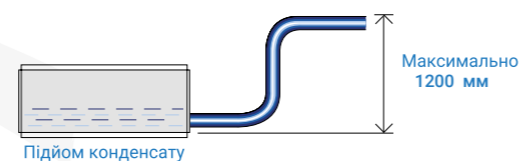
Нагадування про необхідність чищення фільтрів буде показано на дисплеї пульта управління, після 1200 годин роботи. після чищення фільтра нагадування буде анульовано.

Система фільтрів

Фільтр входить в базову комплектацію.

Вбудований дренажний насос

Висота підйому водяного стовпа до 1200 мм значно розширює можливі області застосування.



Опції

SWRC-01 - дровий пульт
SPE-CR-NA - декоративна панель (з ІЧ-приймачем)

Стандартні аксесуари

SIRC-01 - ІЧ-пульт

ПРИМІТКА:

Номінальна холодопродуктивність і теплопродуктивність виміряні за таких умов:
В режимі охолодження

Температура повітря в приміщенні, що обслуговується	27°C (80°F) по сухому термометру
Температура зовнішнього повітря	19,0°C (66,2°F) по вологому термометру
	35°C (95°F) по сухому термометру

Довжина траси: 7.5м. Перепад висот: 0м.

2. Рівень звукового тиску виміряно за таких умов:

1.5 метра нижче блоку.

Наведені вище дані були виміряні в безлунової камері.

Звуковий тиск може збільшуватися, і залежить від конфігурації повітропроводів і обслуговуваного приміщення.

В режимі обігріву

Температура повітря в приміщенні, що обслуговується	20°C (68°F) по сухому термометру
Температура зовнішнього повітря	7°C (45°F) по сухому термометру
	6°C (43°F) по мокрому термометру

Касетний 1-ПОТОКОВИЙ

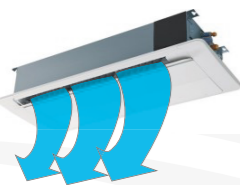


Характеристики

Модель		SCY-22MS-V	SCY-28MS-V
Електроживлення	В / Ф / Гц	220-240 / 1 / 50	220-240 / 1 / 50
Номинальна холодопродуктивність	кВт	2.2	2.8
Номинальна теплопродуктивність	кВт	2.5	3.2
Рівень звукового тиску	дБА	33-28	35-28
Розміри блоку (ВхШхГ)	мм	192*910*470	192*910*470
Вага нетто	кг	23	23
Розміри панелі (ВхШхГ)	мм	55*1100*550	55*1100*550
Вага нетто	кг	5	5
Холодоагент		R410A	R410A
Витрата повітря	м3/год	276-372	276-396
Робочий струм	А	0.18	0.18
Потужність двигуна вентилятора	Вт	40	40
Фреонові магістралі (рідина)	мм (дюйм)	Ø6.35	Ø6.35
Фреонові магістралі (газ)	мм (дюйм)	Ø12.7	Ø12.7
Дренажний патрубок		VP25	VP25
Панель		SP-D-NA	SP-D-NA

SCY-36MS-V	SCY-43MS-V	SCY-56MS-V	SCY-71MS-V
220-240 / 1 / 50	220-240 / 1 / 50	220-240 / 1 / 50	220-240 / 1 / 50
3.6	4	5.6	7.1
4	4.5	6.3	8
40-29	40-29	41-31	48-33
192*910*470	192*910*470	192*1180*470	192*1180*470
24	24	29	29
55*1100*550	55*1100*550	55*1370*550	55*1370*550
5	5	6	6
R410A	R410A	R410A	R410A
306-498	306-496	396-726	426-936
0.18	0.18	0.27	0.27
40	40	60	60
Ø6.35	Ø6.35	Ø6.35	Ø9.53
Ø12.7	Ø12.7	Ø15.88	Ø15.88
VP25	VP25	VP25	VP25
SP-D-NA	SP-D-NA	SP-E-NA	SP-E-NA

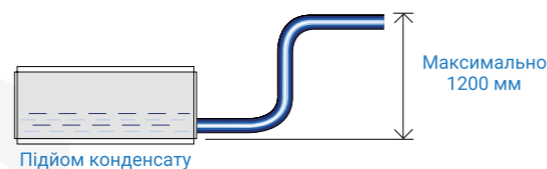
Широкий діапазон подачі повітря



Рекомендована висота установки становить 2,5 метра, але може бути адаптована для більш високої установки, завдяки налаштуванням швидкості обертання двигуна.

Компактний і тонкий

Висота блоків 192 мм дозволяє легко здійснити монтаж в невеликому просторі під підвісною стелею.

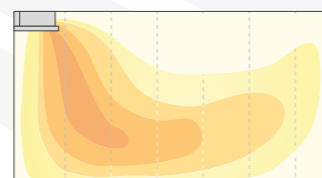


Підйом конденсату

Максимально
1200 мм

Рівномірний розподіл повітряного потоку

Завдяки використанню компактного вентилятора з високою швидкістю повітряного потоку, досягається висока ефективність розподілу повітря.



Вбудований дренажний насос

Висота підйому, до 1200мм водяного стовпа, значно розширює можливі області застосування.

ПРИМІТКА:

Номинальна холодопродуктивність і теплопродуктивність виміряні за таких умов:
В режимі охолодження

Температура повітря в приміщенні, що обслуговується	27°C (80°F) по сухому термометру
Температура зовнішнього повітря	19,0°C (66,2°F) по вологому термометру
	35°C (95°F) по сухому термометру

Довжина траси: 7.5м. Перепад висот: 0м.

В режимі обігріву

Температура повітря в приміщенні, що обслуговується	20°C (68°F) по сухому термометру
Температура зовнішнього повітря	7°C (45°F) по сухому термометру
	6°C (43°F) по мокрому термометру

2. Рівень звукового тиску виміряно за таких умов:

1.5 метра нижче блоку.

Наведені вище дані були виміряні в безлунової камері.

Звуковий тиск може збільшуватися, і залежить від конфігурації повітропроводів і обслуговуемого приміщення.

Касетний 2-потоковий компактний



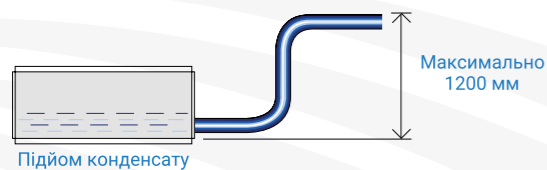
Характеристики

Модель		SCL-22MS-V	SCL-28MS-V	SCL-36MS-V	SCL-43MS-V
Електроживлення	В / Ф / Гц	220-240 / 1 / 50	220-240 / 1 / 50	220-240 / 1 / 50	220-240 / 1 / 50
Номінальна холодопродуктивність	кВт	2.2	2.8	3.6	4
Номінальна теплопродуктивність	кВт	2.5	3.2	4	4.5
Рівень звукового тиску	дБА	32-27	33-28	34-28	40-32
Розміри блоку (ВхШхГ)	мм	298*860*630	298*860*630	298*860*630	298*860*630
Вага нетто	кг	22	22	22	24
Розміри панелі (ВхШхГ)	мм	30*1100*710	30*1100*710	30*1100*710	30*1100*710
Вага нетто	кг	7.5	7.5	7.5	7.5
Холодоагент		R410A	R410A	R410A	R410A
Витрата повітря	м3/год	360-600	396-660	450-720	594-900
Потужність двигуна вентилятора	Вт	57	57	57	57
Робочий струм	А	0.26	0.26	0.26	0.26
Фреонові магістралі (рідина)	мм (дюйм)	Ø6.35	Ø6.35	Ø6.35	Ø6.35
Фреонові магістралі (газ)	мм (дюйм)	Ø12.7	Ø12.7	Ø12.7	Ø12.7
Дренажний патрубок		VP25	VP25	VP25	VP25
Панель		SP-C-NA	SP-C-NA	SP-C-NA	SP-C-NA

SCL-56MS-V	SCL-71MS-V	SCL-84MS-V	SCL-90MS-V	SCL-112MS-V	SCL-142MS-V	SCL-160MS-V
220-240 / 1 / 50	220-240 / 1 / 50	220-240 / 1 / 50	220-240 / 1 / 50	220-240 / 1 / 50	220-240 / 1 / 50	220-240 / 1 / 50
5.6	7.1	8.4	9	11.2	14	16
6.3	8	9	10	13	16	18
42-33	45-36	47-36	49-37	46-38	48-38	49-40
298*860*630	298*860*630	298*860*630	298*860*630	298*1420*630	298*1420*630	298*1420*630
24	24	24	24	39	39	39
30*1100*710	30*1100*710	30*1100*710	30*1100*710	30*1660*710	30*1660*710	30*1660*710
7.5	7.5	7.5	7.5	10.5	10.5	10.5
R410A	R410A	R410A	R410A	R410A	R410A	R410A
672-1020	738-1140	756-1260	786-1320	1188-1800	1266-2100	1446-2220
57	57	57	57	2*57	2*57	2*57
0.26	0.26	0.26	0.26	2*0.26	2*0.26	2*0.26
Ø6.35	Ø9.53	Ø9.53	Ø9.53	Ø9.53	Ø9.53	Ø9.53
Ø15.88	Ø15.88	Ø15.88	Ø15.88	Ø15.88	Ø15.88	Ø15.88
VP25	VP25	VP25	VP25	VP25	VP25	VP25
SP-C-NA	SP-C-NA	SP-C-NA	SP-C-NA	SP-F-NA	SP-F-NA	SP-F-NA

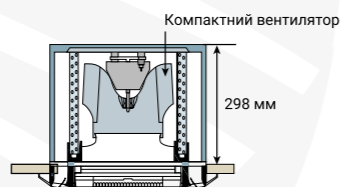
Компактний і тонкий

Висота блоків 298 мм дозволяє легко здійснити монтаж в невеликому просторі під підвісною стелею.



Вбудований дренажний насос

Висота підйому, до 1200мм водяного стовпа, значно розширює можливі області застосування.



Широкий діапазон подачі повітря

Роздільне керування хитанням жалюзі за допомогою пульту керування.

Тиха робота блоку

Завдяки використанню компактного вентилятора з високою швидкістю повітряного потоку, досягається висока ефективність розподілу повітря та низький рівень шуму - від 27 дБ(А).

ПРИМІТКА:

Номінальна холодопродуктивність і теплопродуктивність виміряні за таких умов:

В режимі охолодження

Температура повітря в приміщенні, що обслуговується	27°C (80°F) по сухому термометру
Температура зовнішнього повітря	19,0°C (66,2°F) по вологому термометру
	35°C (95°F) по сухому термометру

В режимі обігріву

Температура повітря в приміщенні, що обслуговується	20°C (68°F) по сухому термометру
Температура зовнішнього повітря	7°C (45°F) по сухому термометру
	6°C (43°F) по мокрому термометру

Довжина траси: 7.5м. Перепад висот: 0м.

2. Рівень звукового тиску виміряно за таких умов:

1.5 метра нижче блоку.

Наведені вище дані були виміряні в безлунової камері.

Звуковий тиск може збільшуватися, і залежить від конфігурації повітропроводів і обслуговуемого приміщення.

Настінний блок



Настінний блок



Характеристики

Модель		SWA-22MS-V	SWA-28MS-V	SWA-36MS-V	SWA-40MS-V	SWA-50MS-V	SWA-56MS-V	SWA-63MS-V	SWA-71MS-V
Електроживлення	В / Ф / Гц	220-240 / 1 / 50	220-240 / 1 / 50	220-240 / 1 / 50	220-240 / 1 / 50	220-240 / 1 / 50	220-240 / 1 / 50	220-240 / 1 / 50	220-240 / 1 / 50
Номинальна холодопродуктивність	Бто/год	7500	9600	12300	13700	17000	19100	21500	24200
Номинальна холодопродуктивність	кВт	2.2	2.8	3.6	4.0	5.0	5.6	6.3	7.1
Номинальна теплопродуктивність	Бто/год	8500	11300	13700	15300	19100	21500	24200	27300
Номинальна теплопродуктивність	кВт	2.5	3.3	4.0	4.5	5.6	6.3	7.1	8.0
Рівень звукового тиску	дБА	39-34-32-28	39-34-32-28	43-39-32-28	43-39-32-28	45-40-34-29	41-37-34-30	44-41-36-31	46-43-38-33
Розміри блоку (ВхШхГ)	мм	315x960x230	315x960x230	315x960x230	315x960x230	315x960x230	315x1120x230	315x1120x230	315x1120x230
Вага нетто	кг	13.5	13.5	13.5	13.5	13.5	16	16	16
Холодоагент		R410A	R410A	R410A	R410A	R410A	R410A	R410A	R410A
Витрата повітря	м3/год	660 / 590 / 520 / 460	660 / 590 / 520 / 460	830 / 660 / 520 / 460	830 / 660 / 520 / 460	900 / 750 / 590 / 460	893 / 782 / 671 / 582	1006 / 893 / 716 / 621	1122 / 984 / 804 / 649
Потужність двигуна	Вт	50	50	60	60	65	62	72	82
Фреонові магістралі (рідина)	мм (дюйм)	Ø6.35 (1/4)	Ø6.35 (1/4)	Ø6.35 (1/4)	Ø6.35 (1/4)	Ø6.35 (1/4)	Ø9.53 (3/8)	Ø9.53 (3/8)	Ø9.53 (3/8)
Фреонові магістралі (газ)	мм (дюйм)	Ø12.7 (1/2)	Ø12.7 (1/2)	Ø12.7 (1/2)	Ø12.7 (1/2)	Ø12.7 (1/2)	Ø15.88 (5/8)	Ø15.88 (5/8)	Ø15.88 (5/8)
Метод з'єднання		Вальцовка	Вальцовка	Вальцовка	Вальцовка	Вальцовка	Вальцовка	Вальцовка	Вальцовка
Дренажний патрубок		VP16	VP16	VP16	VP16	VP16	VP16	VP16	VP16
Об'єм упаковки	м3	0.17	0.17	0.17	0.17	0.17	0.19	0.19	0.19

Характеристики

Модель		SWM-28MS-V	SWM-40MS-V	SWM-56MS-V	SWM-63MS-V
Електроживлення	В / Ф / Гц	220-240 / 1 / 50	220-240 / 1 / 50	220-240 / 1 / 50	220-240 / 1 / 50
Номинальна холодопродуктивність	Бто/год	9600	13700	19100	21500
Номинальна холодопродуктивність	кВт	2.8	4.0	5.6	6.3
Номинальна теплопродуктивність	Бто/год	10900	16400	21500	25600
Номинальна теплопродуктивність	кВт	3.2	4.8	6.3	7.5
Рівень звукового тиску	дБА	38-36-33	41-37-34	43-41-38	44-43-42
Розміри блоку (ВхШхГ)	мм	305x870x225	305x870x225	305x870x225	305x870x225
Вага нетто	кг	9	16	22	24
Холодоагент		R410A	R410A	R410A	R410A
Витрата повітря	м3/год	650 / 600 / 550	720 / 630 / 570	770 / 700 / 620	820 / 770 / 710
Потужність двигуна вентилятора	Вт	30	40	50	50
Фреонові магістралі (рідина)	мм (дюйм)	Ø6.35 (1/4)	Ø6.35 (1/4)	Ø6.35 (1/4)	Ø6.35 (1/4)
Фреонові магістралі (газ)	мм (дюйм)	Ø12.7 (1/2)	Ø12.7 (1/2)	Ø15.88 (5/8)	Ø15.88 (5/8)
Метод з'єднання		Вальцовка	Вальцовка	Вальцовка	Вальцовка
Дренажний патрубок		VP16	VP16	VP16	VP16
Об'єм упаковки	м3	0.11	0.11	0.11	0.11

ПРИМІТКА:

Номинальна холодопродуктивність і теплопродуктивність виміряні за таких умов:
В режимі охолодження

Температура повітря в приміщенні, що обслуговується	27°C (80°F) по сухому термометру 19,0°C (66,2°F) по вологому термометру
Температура зовнішнього повітря	35°C (95°F) по сухому термометру

Довжина траси: 7.5м. Перепад висот: 0м.

2. Рівень звукового тиску виміряно за таких умов:
1 метр нижче блоку.
1 метр від забірної решітки

Напруга мережі 220В, при підвищенні напруги в мережі до 240В, рівень звукового тиску збільшується на 1-2 дБ(А)

Наведені вище дані були виміряні в безлунової камері.

В режимі обігріву

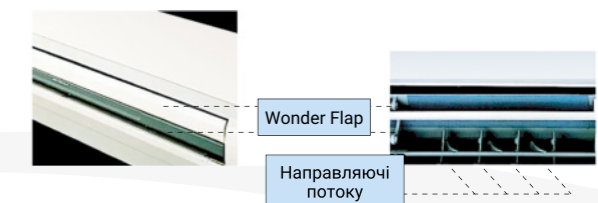
Температура повітря в приміщенні, що обслуговується	20°C (68°F) по сухому термометру 7°C (45°F) по сухому термометру 6°C (43°F) по мокрому термометру
---	---

Елегантний дизайн гармонійно поєднується з будь-яким інтер'єром

Дизайн відповідає сучасним вимогам. Проста, гладка форма поєднується з будь-яким стилем інтер'єру.

Жалюзі Wonder Flap

Форма жалюзі Wonder Flap забезпечує максимально ефективний, рівномірний розподіл потоку по приміщенню.



Антибактеріальний фільтр

Антибактеріальний фільтр входить до базової комплектації.

Опції

SWRC-01 - дровотий пульт

Стандартні аксесуари

SIRC-01 - ІЧ-пульт

Компактність та невелика вага

Застосування легких комплектуючих дозволяє значно знизити вагу блоку, що спрощує обслуговування і монтаж.

ПРИМІТКА:

Номинальна холодопродуктивність і теплопродуктивність виміряні за таких умов:
В режимі охолодження

Температура повітря в приміщенні, що обслуговується	27°C (80°F) по сухому термометру 19,0°C (66,2°F) по вологому термометру
Температура зовнішнього повітря	35°C (95°F) по сухому термометру

Довжина траси: 7.5м. Перепад висот: 0м.

2. Рівень звукового тиску виміряно за таких умов:
1 метр нижче блоку.
1 метр від забірної решітки

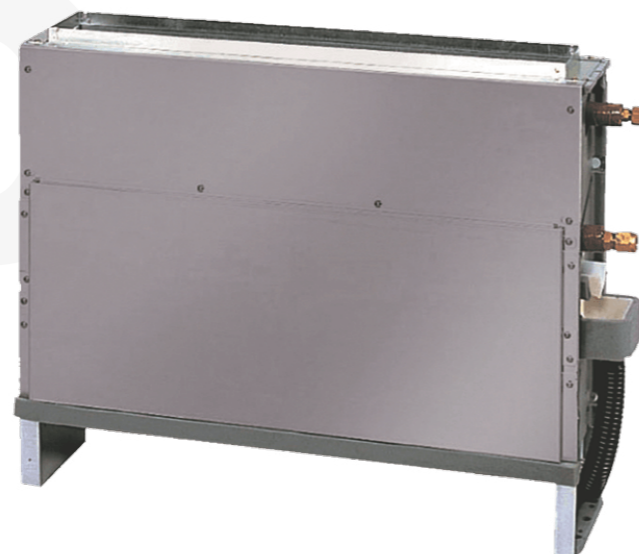
Напруга мережі 220В, при підвищенні напруги в мережі до 240В, рівень звукового тиску збільшується на 1-2 дБ(А)

Наведені вище дані були виміряні в безлунової камері.

В режимі обігріву

Температура повітря в приміщенні, що обслуговується	20°C (68°F) по сухому термометру 7°C (45°F) по сухому термометру 6°C (43°F) по мокрому термометру
---	---

Підлоговий блок прихованої установки



Підлогово-стельовий блок

Характеристики

Модель		SFC-28MS-V	SFC-43MS-V	SFC-56MS-V	SFC-71MS-V
Електроживлення	В / Ф / Гц	220-240 / 1 / 50	220-240 / 1 / 50	220-240 / 1 / 50	220-240 / 1 / 50
Номінальна холодопродуктивність	Бто/год	9600	14700	19100	24200
Номінальна холодопродуктивність	кВт	2.8	4.3	5.6	7.1
Номінальна теплопродуктивність	Бто/год	11300	16700	22200	29000
Номінальна теплопродуктивність	кВт	3.3	4.9	6.5	8.5
Рівень звукового тиску	дБА	34-31-27	40-36-34	41-36-32	44-40-36
Розміри блоку (ВхШхГ)	мм	620x948+139x202	620x948+139x202	620x1218+139x202	620x1218+139x202
Вага нетто	кг	18	22	26	27
Холодоагент		R410A	R410A	R410A	R410A
Витрата повітря	м3/год	510 / 450 / 380	620 / 540 / 480	890 / 740 / 630	980 / 830 / 710
Потужність двигуна вентилятора	Вт	50	80	90	120
Фреонові магістралі (рідина)	мм (дюйм)	Ø6.35 (1/4)	Ø6.35 (1/4)	Ø6.35 (1/4)	Ø9.53 (3/8)
Фреонові магістралі (газ)	мм (дюйм)	Ø12.7 (1/2)	Ø12.7 (1/2)	Ø15.88 (5/8)	Ø15.88 (5/8)
Метод з'єднання		Вальцовка	Вальцовка	Вальцовка	Вальцовка
Дренажний патрубок		VP25	VP25	VP25	VP25
Об'єм упаковки	м3	0.19	0.19	0.23	0.23

ПРИМІТКА:

Номінальна холодопродуктивність і теплопродуктивність виміряні за таких умов:
В режимі охолодження

Температура повітря в приміщенні, що обслуговується	27°C (80°F) по сухому термометру
Температура зовнішнього повітря	19,0°C (66,2°F) по вологому термометру
	35°C (95°F) по сухому термометру

Довжина траси: 7.5м. Перепад висот: 0м.

2. Рівень звукового тиску виміряно за таких умов:

- 1.5 метра нижче блоку.
- 1.5 метри над рівнем підлоги

Наведені вище дані були виміряні в безлунової камері.

В режимі обігріву

Температура повітря в приміщенні, що обслуговується	20°C (68°F) по сухому термометру
Температура зовнішнього повітря	7°C (45°F) по сухому термометру
	6°C (43°F) по мокрому термометру

Характеристики

Модель		SFU-50MS-V	SFU-56MS-V	SFU-63MS-V	SFU-71MS-V	SFU-84MS-V	SFU-90MS-V	SFU-112MS-V	SFU-142MS-V
Електроживлення	В / Ф / Гц	220-240 / 1 / 50	220-240 / 1 / 50	220-240 / 1 / 50	220-240 / 1 / 50	220-240 / 1 / 50	220-240 / 1 / 50	220-240 / 1 / 50	220-240 / 1 / 50
Номінальна холодопродуктивність	Бто/год	17100	19100	21500	24200	28700	30700	38200	48500
Номінальна холодопродуктивність	кВт	5.0	5.6	6.3	7.1	8.4	9.0	11.2	14.2
Номінальна теплопродуктивність	Бто/год	19100	22200	25600	29000	32800	34100	44400	55600
Номінальна теплопродуктивність	кВт	5.6	6.5	7.5	8.5	9.6	10.0	13.0	16.3
Рівень звукового тиску на стелі	дБА	39/35/30	39/35/30	45/41/37	45/41/37	43/39/34	45/40/36	51/46/40	50/46/42
Рівень звукового тиску на підлозі	дБА	43/38/35	43/38/35	48/44/40	48/44/40	46/41/37	48/43/39	54/49/43	55/50/46
Розміри блоку (ВхШхГ)	мм	990x680x230	990x680x230	990x680x230	990x680x230	1285x680x230	1285x680x230	1285x680x230	1580x680x230
Вага нетто	кг	31	31	32	32	39	40	41	47
Холодоагент		R410A	R410A	R410A	R410A	R410A	R410A	R410A	R410A
Витрата повітря	м3/год	780 / 660 / 540	780 / 660 / 540	966 / 840 / 678	966 / 840 / 678	1092 / 912 / 732	1164 / 978 / 798	1488 / 1230 / 978	1980 / 1680 / 1380
Потужність двигуна	Вт	40	40	70	70	70	80	130	160
Фреонові магістралі (рідина)	мм (дюйм)	Ø6.35 (1/4)	Ø6.35 (1/4)	Ø9.53 (3/8)	Ø9.53 (3/8)	Ø9.53 (3/8)	Ø9.53 (3/8)	Ø9.53 (3/8)	Ø9.53 (3/8)
Фреонові магістралі (газ)	мм (дюйм)	Ø15.88 (5/8)	Ø15.88 (5/8)	Ø15.88 (5/8)	Ø15.88 (5/8)	Ø15.88 (5/8)	Ø15.88 (5/8)	Ø15.88 (5/8)	Ø15.88 (5/8)
Метод з'єднання		Вальцовка	Вальцовка	Вальцовка	Вальцовка	Вальцовка	Вальцовка	Вальцовка	Вальцовка
Дренажний патрубок		VP25	VP25	VP25	VP25	VP25	VP25	VP25	VP25
Об'єм упаковки	м3	0.31	0.31	0.31	0.31	0.40	0.40	0.40	0.48

ПРИМІТКА:

Номінальна холодопродуктивність і теплопродуктивність виміряні за таких умов:
В режимі охолодження

Температура повітря в приміщенні, що обслуговується	27°C (80°F) по сухому термометру
Температура зовнішнього повітря	19,0°C (66,2°F) по вологому термометру
	35°C (95°F) по сухому термометру

Довжина траси: 7.5м. Перепад висот: 0м.

2. Рівень звукового тиску виміряно за таких умов:

- 1.5 метра нижче блоку.
- 1.5 метри над рівнем підлоги

Наведені вище дані були виміряні в безлунової камері.

В режимі обігріву

Температура повітря в приміщенні, що обслуговується	20°C (68°F) по сухому термометру
Температура зовнішнього повітря	7°C (45°F) по сухому термометру
	6°C (43°F) по мокрому термометру



Контроллер фреонових секцій



Характеристики

Модель		SDX-2A	SDX-4A	SDX-6A	SDX-10A	
Електроживлення	В / Ф / Гц	220-240 / 1 / 50	220-240 / 1 / 50	220-240 / 1 / 50	220-240 / 1 / 50	220-240 / 1 / 50
Номинальна продуктивність	К.С.	2	4	6	8	10
Допустима потужність теплообмінного апарату: Охолодження низьк.	кВт	4.0	7.1	11.2	16.0	20.0
Допустима потужність теплообмінного апарату: Охолодження сер.	кВт	5.0	9.0	14.0	20.0	25.0
Допустима потужність теплообмінного апарату: Охолодження вис.	кВт	6.0	11.2	16.0	22.4	28.0
Допустима потужність теплообмінного апарату: Нагрів низьк.	кВт	4.5	8.0	12.5	17.9	22.4
Допустима потужність теплообмінного апарату: Нагрів сер.	кВт	5.6	10.0	16.0	22.4	28.0
Допустима потужність теплообмінного апарату: Нагрів вис.	кВт	7.1	12.5	18.0	25.0	31.5
Об'єм теплообмінного апарату (мін)	дм3	0.57	1.03	1.92	2.92	9.89
Об'єм теплообмінного апарату (макс)	дм3	1.16	2.37	2.92	3.89	4.76
Еквівалентна потужність ВБ	К.С.	2	4	6	8	10
Блок керування (в комплекті)		HZX-AEC/1	HZX-AEC/1	HZX-AEC/1	HZX-AEC/1	HZX-AEC/1
Комплект розширювальних клапанів (в комплекті)		HZX-2.0	HZX-4.0	HZX-6.0	HZX-10.0	HZX-10.0
Комплект розширювальних клапанів (в комплекті)		AEC/2	AEC/2	AEC/2	AEC/2	AEC/2

SDX-20A						SDX-30A				
220-240 / 1 / 50	220-240 / 1 / 50	220-240 / 1 / 50	220-240 / 1 / 50	220-240 / 1 / 50	220-240 / 1 / 50	220-240 / 1 / 50	220-240 / 1 / 50	220-240 / 1 / 50	220-240 / 1 / 50	220-240 / 1 / 50
12	14	16	18	20	22	24	26	28	30	30
28.0	33.5	40.0	45.0	50.0	56.0	61.5	69.0	73.0	80.0	80.0
30.0	35.0	43.0	48.0	52.0	58.0	65.0	71.0	76.0	82.0	82.0
33.5	40.0	45.0	50.0	56.0	61.5	69.0	73.0	80.0	85.0	85.0
31.5	37.5	45.0	50.0	56.0	63.0	69.0	77.5	82.5	90.0	90.0
33.5	40.0	47.0	53.0	60.0	66.0	75.0	79.0	86.0	92.0	92.0
37.5	45.0	50.0	56.0	63.0	69.0	77.5	82.5	90.0	95.0	95.0
4.76	5.85	6.79	7.57	8.47	9.04	9.5	10.39	11.39	12.36	12.36
5.91	6.89	8.0	8.92	9.97	11.13	12.34	12.89	13.86	14.73	14.73
12	14	16	18	20	22	24	26	28	30	30
HZX-AEC/1	HZX-AEC/1	HZX-AEC/1	HZX-AEC/1	HZX-AEC/1	HZX-AEC/1	HZX-AEC/1	HZX-AEC/1	HZX-AEC/1	HZX-AEC/1	HZX-AEC/1
HZX-20.0	HZX-20.0	HZX-20.0	HZX-20.0	HZX-20.0	HZX-20.0	HZX-20.0	HZX-20.0	HZX-20.0	HZX-20.0	HZX-20.0
AEC/2	AEC/2	AEC/2	AEC/2	AEC/2	AEC/2	AEC/2	AEC/2	AEC/2	AEC/2	AEC/2

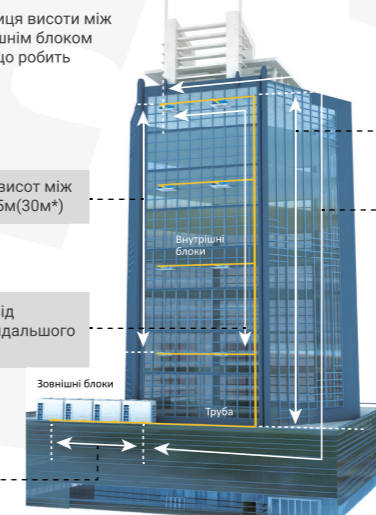
Умови роботи		Охолодження	Нагрів
Температура повітря в приміщенні	DB	27.0 °C	20.0 °C
Температура повітря в приміщенні	WB	19.0 °C	-
Температура навколишнього середовища	DB	35.0 °C	7.0 °C
Температура навколишнього середовища	WB	-	6.0 °C

серія SM охолодження / нагрів



Довжина магістралей

При дуже довгій трубі різниця висоти між внутрішнім блоком і зовнішнім блоком становить до 90 метрів *, що робить монтаж більш гнучким.



Максимальний перепад висот між внутрішніми блоками: 15м(30м*)

Максимальна різниця висоти між внутрішнім та зовнішнім блоками:
коли зовнішній блок вище: 50 м (90 м *)
коли зовнішній блок нижче: 40м (90м *)

Максимальна фактична довжина однієї труби: 165м
Загальна довжина труб: 1000м

Максимальна довжина від першого патрубка до найдалшого внутрішнього блоку: 90м

Макс. довжина труби між ЗБ: 10м

ХАРАКТЕРИСТИКИ БЛОКІВ

Модель		SMSSM-224Y	SMSSM-280Y	SMSSM-335Y	SMSSM-400Y
Електроживлення	В/Ф/Гц	380-415 / 3 / 50	380-415 / 3 / 50	380-415 / 3 / 50	380-415 / 3 / 50
Потужність охолодження	кВт	22.4	28	33.5	40
Номинальна споживана потужність охолодження	кВт	4.81	6.64	8.00	10.39
Енергофетивність EER	Вт/Вт	4.66	4.22	4.19	3.85
Потужність обігріву	кВт	25	31.5	37.5	45
Номинальна споживана потужність обігріву	кВт	5.15	6.82	8.54	10.90
Енергофетивність COP	Вт/Вт	4.85	4.62	4.39	4.13
Фреонові магістралі (газ)	мм	Ø19.05 (3/4)	Ø22.2 (7/8)	Ø25.4 (1)	Ø25.4 (1)
Фреонові магістралі (рідина)	мм	Ø9.53 (3/8)	Ø9.53 (3/8)	Ø12.7 (1/2)	Ø12.7 (1/2)
Рекомендована кількість ВБ		8	10	10	16
Максимальна кількість ВБ		13	16	19	23
Максимальна довжина фреонопроводу	м	165	165	165	165
Перепад висот між ЗБ та ВБ	м	50/40	50/40	50/40	50/40
Перепад висот між ВБ	м	15	15	15	15
Рівень звукового тиску / нічний режим	дБ(А)	59/42	61/42	61/44	62/44
Діапазон робочих температур охолодження	°C	-5-52°C DB	-5-52°C DB	-5-52°C DB	-5-52°C DB
Діапазон робочих температур обігріву	°C	-25-16.5°C WB	-25-16.5°C WB	-25-16.5°C WB	-25-16.5°C WB
Зовнішні розміри (Висота)	мм	1730	1730	1730	1730
Зовнішні розміри (Ширина)	мм	950	950	950	1210
Зовнішні розміри (Глибина)	мм	750	750	750	750
Вага НЕТТО	кг	218	220	222	270

SMSSM-450Y	SMSSM-500Y	SMSSM-560Y	SMSSM-615Y	SMSSM-680Y	SMSSM-725Y	SMSSM-800Y
380-415 / 3 / 50	380-415 / 3 / 50	380-415 / 3 / 50	380-415 / 3 / 50	380-415 / 3 / 50	380-415 / 3 / 50	380-415 / 3 / 50
45	50	56	61.5	68	72.5	80
12.33	14.12	15.47	17.93	20.00	20.95	24.24
3.65	3.54	3.62	3.43	3.40	3.46	3.30
50	56	63	69	75	80	90
12.25	14.89	16.45	18.80	20.83	22.10	25.71
4.08	3.76	3.83	3.67	3.60	3.62	3.50
Ø28.6 (1-1/8)	Ø28.6 (1-1/8)	Ø28.6 (1-1/8)	Ø28.6 (1-1/8)	Ø28.6 (1-1/8)	Ø31.75 (1-1/4)	Ø31.75 (1-1/4)
Ø12.7 (1/2)	Ø15.88 (5/8)	Ø15.88 (5/8)	Ø15.88 (5/8)	Ø15.88 (5/8)	Ø19.05 (3/4)	Ø19.05 (3/4)
16	16	18	20	26	26	32
26	29	33	36	40	43	47
165	165	165	165	165	165	165
50/40	50/40	50/40	50/40	50/40	50/40	50/40
15	15	15	15	15	15	15
62/45	63/46	63/47	64/48	65/48	66/50	67/50
-5-52°C DB	-5-52°C DB	-5-52°C DB	-5-52°C DB	-5-52°C DB	-5-52°C DB	-5-52°C DB
-25-16.5°C WB	-25-16.5°C WB	-25-16.5°C WB	-25-16.5°C WB	-25-16.5°C WB	-25-16.5°C WB	-25-16.5°C WB
1730	1730	1730	1730	1730	1730	1730
1210	1210	1350	1350	1350	1600	1600
750	750	750	750	750	750	750
271	293	363	364	365	389	390

ХАРАКТЕРИСТИКИ КОМБІНОВАНИХ СИСТЕМ

Модель		SMSSM-850Y	SMSSM-900Y	SMSSM-950Y	SMSSM-1010Y	SMSSM-1060Y
Комбінація блоків		SMSSM-400Y	SMSSM-450Y	SMSSM-450Y	SMSSM-500Y	SMSSM-500Y
Комбінація блоків		SMSSM-450Y	SMSSM-450Y	SMSSM-500Y	SMSSM-500Y	SMSSM-560Y
Комбінація блоків		-	-	-	-	-
Комбінація блоків		-	-	-	-	-
Електроживлення	В/Ф/Гц	380-415 / 3 / 50	380-415 / 3 / 50	380-415 / 3 / 50	380-415 / 3 / 50	380-415 / 3 / 50
Потужність охолодження	кВт	85.0	90.0	95.0	100.0	106.0
Номинальна споживана потужність охолодження	кВт	22.72	24.66	26.45	28.24	29.59
Енергофетивність EER	Вт/Вт	3.74	3.65	3.59	3.54	3.58
Потужність обігріву	кВт	95	100.0	106.0	112.0	119.0
Номинальна споживана потужність обігріву	кВт	23.15	24.50	27.14	29.78	31.34
Енергофетивність COP	Вт/Вт	4.10	4.08	3.91	3.76	3.80
Фреонові магістралі (газ)	мм (дюйм)	Ø31.75 (1-1/4)	Ø31.75 (1-1/4)	Ø38.1 (1-1/2)	Ø38.1 (1-1/2)	Ø38.1 (1-1/2)
Фреонові магістралі (рідина)	мм (дюйм)	Ø19.05 (3/4)	Ø19.05 (3/4)	Ø19.05 (3/4)	Ø19.05 (3/4)	Ø19.05 (3/4)
Рекомендована кількість ВБ		32	32	32	32	38
Максимальна кількість ВБ		49	52	55	64	64
Максимальна довжина фреонопроводу	м	165	165	165	165	165
Перепад висот між ЗБ та ВБ	м	50/40	50/40	50/40	50/40	50/40
Перепад висот між ВБ	м	15	15	15	15	15
Рівень звукового тиску / нічний режим	дБ(А)	65/48	65/48	66/49	66/49	66/50
Діапазон робочих температур охолодження	°C	-5-50°CDB	-5-50°CDB	-5-50°CDB	-5-50°CDB	-5-50°CDB
Діапазон робочих температур обігріву	°C	-20-15.5°CWB	-20-15.5°CWB	-20-15.5°CWB	-20-15.5°CWB	-20-15.5°CWB
Зовнішні розміри (Висота)	мм	1730	1730	1730	1730	1730
Зовнішні розміри (Ширина)	мм	1210+1210	1210+1210	1210+1210	1210+1210	1210+1350
Зовнішні розміри (Глибина)	мм	750	750	750	750	750
Вага НЕТТО	кг	270+271	271+271	271+293	293+293	293+363

SMSSM-1120Y	SMSSM-1180Y	SMSSM-1240Y	SMSSM-1295Y	SMSSM-1360Y	SMSSM-1405Y	SMSSM-1480Y	SMSSM-1525Y
SMSSM-500Y	SMSSM-500Y	SMSSM-560Y	SMSSM-615Y	SMSSM-680Y	SMSSM-680Y	SMSSM-680Y	SMSSM-725Y
SMSSM-615Y	SMSSM-680Y	SMSSM-680Y	SMSSM-680Y	SMSSM-680Y	SMSSM-725Y	SMSSM-800Y	SMSSM-800Y
-	-	-	-	-	-	-	-
-	-	-	-	-	-	-	-
380-415 / 3 / 50	380-415 / 3 / 50	380-415 / 3 / 50	380-415 / 3 / 50	380-415 / 3 / 50	380-415 / 3 / 50	380-415 / 3 / 50	380-415 / 3 / 50
111.5	118.0	124.0	129.5	136.0	140.5	148.0	152.5
32.05	34.12	35.47	37.93	40.00	40.95	44.24	45.19
3.48	3.46	3.50	3.41	3.40	3.43	3.35	3.37
125.0	131.0	138.0	144.0	150.0	155.0	165.0	170.0
33.69	35.72	37.28	39.63	41.66	42.93	46.54	47.81
3.71	3.67	3.70	3.63	3.60	3.61	3.55	3.56
Ø38.1 (1-1/2)	Ø38.1 (1-1/2)	Ø38.1 (1-1/2)	Ø41.3 (1-5/8)	Ø41.3 (1-5/8)	Ø41.3 (1-5/8)	Ø41.3 (1-5/8)	Ø41.3 (1-5/8)
Ø19.05 (3/4)	Ø19.05 (3/4)	Ø19.05 (3/4)	Ø22.2 (7/8)	Ø22.2 (7/8)	Ø22.2 (7/8)	Ø22.2 (7/8)	Ø22.2 (7/8)
38	38	38	38	38	38	38	38
64	64	64	64	64	64	64	64
165	165	165	165	165	165	165	165
50/40	50/40	50/40	50/40	50/40	50/40	50/40	50/40
15	15	15	15	15	15	15	15
67/52	67/50	67/51	68/51	68/51	69/52	69/52	70/53
-5-50°CDB	-5-50°CDB	-5-50°CDB	-5-50°CDB	-5-50°CDB	-5-50°CDB	-5-50°CDB	-5-50°CDB
-20-15.5°CWB	-20-15.5°CWB	-20-15.5°CWB	-20-15.5°CWB	-20-15.5°CWB	-20-15.5°CWB	-20-15.5°CWB	-20-15.5°CWB
1730	1730	1730	1730	1730	1730	1730	1730
1210+1350	1210+1350	1350+1350	1350+1350	1350+1350	1350+1600	1350+1600	1600+1600
750	750	750	750	750	750	750	750
293+364	293+365	363+365	364+365	365+365	365+389	365+390	389+390

Модель		SMSSM-1600Y	SMSSM-1615Y	SMSSM-1680Y	SMSSM-1740Y	SMSSM-1800Y
Комбінація блоків		SMSSM-800Y	SMSSM-500Y	SMSSM-500Y	SMSSM-500Y	SMSSM-500Y
Комбінація блоків		SMSSM-800Y	SMSSM-500Y	SMSSM-500Y	SMSSM-560Y	SMSSM-615Y
Комбінація блоків		-	SMSSM-615Y	SMSSM-680Y	SMSSM-680Y	SMSSM-680Y
Комбінація блоків		-	-	-	-	-
Електроживлення	В/Ф/Гц	380-415 / 3 / 50	380-415 / 3 / 50	380-415 / 3 / 50	380-415 / 3 / 50	380-415 / 3 / 50
Потужність охолодження	кВт	160.0	161.5	168.0	174.0	179.5
Номинальна споживана потужність охолодження	кВт	48.48	46.17	48.24	49.59	52.05
Енергофетивність EER	Вт/Вт	3.30	3.50	3.48	3.51	3.45
Потужність обігріву	кВт	180.0	181.0	187.0	194.0	200.0
Номинальна споживана потужність обігріву	кВт	51.42	48.58	50.61	52.17	54.52
Енергофетивність COP	Вт/Вт	3.50	3.73	3.69	3.72	3.67
Фреонові магістралі (газ)	мм (дюйм)	Ø41.3 (1-5/8)	Ø44.5 (1-3/4)	Ø44.5 (1-3/4)	Ø44.5 (1-3/4)	Ø44.5 (1-3/4)
Фреонові магістралі (рідина)	мм (дюйм)	Ø22.2 (7/8)	Ø22.2 (7/8)	Ø22.2 (7/8)	Ø22.2 (7/8)	Ø22.2 (7/8)
Рекомендована кількість ВБ		38	38	38	38	38
Максимальна кількість ВБ		64	64	64	64	64
Максимальна довжина фреонпроводу	м	165	165	165	165	165
Перепад висот між ЗБ та ВБ	м	50/40	50/40	50/40	50/40	50/40
Перепад висот між ВБ	м	15	15	15	15	15
Рівень звукового тиску (нічний режим)	дБ(А)	70/53	68/52	69/52	69/52	69/52
Діапазон робочих температур охолодження	°C	-5~50°CDB	-5~50°CDB	-5~50°CDB	-5~50°CDB	-5~50°CDB
Діапазон робочих температур обігріву	°C	-20~-15.5°CWB	-20~-15.5°CWB	-20~-15.5°CWB	-20~-15.5°CWB	-20~-15.5°CWB
Зовнішні розміри (Висота)	мм	1730	1730	1730	1730	1730
Зовнішні розміри (Ширина)	мм	1600+1600	1210+1210+1350	1210+1210+1350	1210+1350+1350	1210+1350+1350
Зовнішні розміри (Глибина)	мм	750	750	750	750	750
Вага NETTO	кг	390+390	293+293+364	293+293+365	293+363+365	293+364+365

Модель		SMSSM-1855Y	SMSSM-1920Y	SMSSM-1975Y	SMSSM-2040Y	SMSSM-2085Y	SMSSM-2130Y	SMSSM-2205Y	SMSSM-2280Y
Комбінація блоків		SMSSM-500Y	SMSSM-560Y	SMSSM-615Y	SMSSM-680Y	SMSSM-680Y	SMSSM-680Y	SMSSM-680Y	SMSSM-680Y
Комбінація блоків		SMSSM-680Y	SMSSM-680Y	SMSSM-680Y	SMSSM-680Y	SMSSM-680Y	SMSSM-725Y	SMSSM-725Y	SMSSM-800Y
Комбінація блоків		SMSSM-680Y	SMSSM-680Y	SMSSM-680Y	SMSSM-680Y	SMSSM-725Y	SMSSM-725Y	SMSSM-800Y	SMSSM-800Y
Комбінація блоків		-	-	-	-	-	-	-	-
Електроживлення	В/Ф/Гц	380-415 / 3 / 50	380-415 / 3 / 50	380-415 / 3 / 50	380-415 / 3 / 50	380-415 / 3 / 50	380-415 / 3 / 50	380-415 / 3 / 50	380-415 / 3 / 50
Потужність охолодження	кВт	186.0	192.0	197.5	204.0	208.5	213.0	220.5	228.0
Номинальна споживана потужність охолодження	кВт	54.12	55.47	57.93	60.00	60.95	61.90	65.19	68.48
Енергофетивність EER	Вт/Вт	3.44	3.46	3.41	3.40	3.42	3.44	3.38	3.33
Потужність обігріву	кВт	206.0	213.0	219.0	225.0	230.0	235.0	245.0	255.0
Номинальна споживана потужність обігріву	кВт	56.55	58.11	60.46	62.49	63.76	65.03	68.64	72.25
Енергофетивність COP	Вт/Вт	3.64	3.67	3.62	3.60	3.61	3.61	3.57	3.53
Фреонові магістралі (газ)	мм (дюйм)	Ø44.5 (1-3/4)	Ø50.8 (2)	Ø50.8 (2)	Ø50.8 (2)	Ø50.8 (2)	Ø50.8 (2)	Ø50.8 (2)	Ø50.8 (2)
Фреонові магістралі (рідина)	мм (дюйм)	Ø22.2 (7/8)	Ø25.4 (1)	Ø25.4 (1)	Ø25.4 (1)	Ø25.4 (1)	Ø25.4 (1)	Ø25.4 (1)	Ø25.4 (1)
Рекомендована кількість ВБ		38	38	38	38	38	38	38	38
Максимальна кількість ВБ		64	64	64	64	64	64	64	64
Максимальна довжина фреонпроводу	м	165	165	165	165	165	165	165	165
Перепад висот між ЗБ та ВБ	м	50/40	50/40	50/40	50/40	50/40	50/40	50/40	50/40
Перепад висот між ВБ	м	15	15	15	15	15	15	15	15
Рівень звукового тиску (нічний режим)	дБ(А)	69/52	69/52	69/53	70/53	70/54	70/54	71/54	71/54
Діапазон робочих температур охолодження	°C	-5~50°CDB	-5~50°CDB	-5~50°CDB	-5~50°CDB	-5~50°CDB	-5~50°CDB	-5~50°CDB	-5~50°CDB
Діапазон робочих температур обігріву	°C	-20~-15.5°CWB	-20~-15.5°CWB	-20~-15.5°CWB	-20~-15.5°CWB	-20~-15.5°CWB	-20~-15.5°CWB	-20~-15.5°CWB	-20~-15.5°CWB
Зовнішні розміри (Висота)	мм	1730	1730	1730	1730	1730	1730	1730	1730
Зовнішні розміри (Ширина)	мм	1210+1350+1350	1350+1350+1350	1350+1350+1350	1350+1350+1350	1350+1350+1600	1350+1600+1600	1350+1600+1600	1350+1600+1600
Зовнішні розміри (Глибина)	мм	750	750	750	750	750	750	750	750
Вага NETTO	кг	293+365+365	363+365+365	364+365+365	365+365+365	365+365+389	365+389+389	365+389+390	365+390+390

Модель		SMSSM-2325Y	SMSSM-2400Y	SMSSM-2415Y	SMSSM-2480Y	SMSSM-2535Y
Комбінація блоків		SMSSM-725Y	SMSSM-800Y	SMSSM-560Y	SMSSM-560Y	SMSSM-560Y
Комбінація блоків		SMSSM-800Y	SMSSM-800Y	SMSSM-560Y	SMSSM-560Y	SMSSM-615Y
Комбінація блоків		SMSSM-800Y	SMSSM-800Y	SMSSM-615Y	SMSSM-680Y	SMSSM-680Y
Комбінація блоків		-	-	SMSSM-680Y	SMSSM-680Y	SMSSM-680Y
Електроживлення	В/Ф/Гц	380-415 / 3 / 50	380-415 / 3 / 50	380-415 / 3 / 50	380-415 / 3 / 50	380-415 / 3 / 50
Потужність охолодження	кВт	232.5	240.0	241.5	248.0	253.5
Номинальна споживана потужність охолодження	кВт	69.43	72.72	68.87	70.94	73.40
Енергофетивність EER	Вт/Вт	3.35	3.30	3.51	3.50	3.45
Потужність обігріву	кВт	260.0	270.0	273.0	282.0	287.0
Номинальна споживана потужність обігріву	кВт	73.52	77.13	72.53	74.56	76.91
Енергофетивність COP	Вт/Вт	3.54	3.50	3.76	3.70	3.67
Фреонові магістралі (газ)	мм (дюйм)	Ø50.8 (2)	Ø50.8 (2)	Ø50.8 (2)	Ø50.8 (2)	Ø50.8 (2)
Фреонові магістралі (рідина)	мм (дюйм)	Ø25.4 (1)	Ø25.4 (1)	Ø25.4 (1)	Ø25.4 (1)	Ø25.4 (1)
Рекомендована кількість ВБ		38	38	38	38	38
Максимальна кількість ВБ		64	64	64	64	64
Максимальна довжина фреонпроводу	м	165	165	165	165	165
Перепад висот між ЗБ та ВБ	м	50/40	50/40	50/40	50/40	50/40
Перепад висот між ВБ	м	15	15	15	15	15
Рівень звукового тиску (нічний режим)	дБ(А)	71/55	72/55	70/54	70/54	70/54
Діапазон робочих температур охолодження	°C	-5~50°CDB	-5~50°CDB	-5~50°CDB	-5~50°CDB	-5~50°CDB
Діапазон робочих температур обігріву	°C	-20~-15.5°CWB	-20~-15.5°CWB	-20~-15.5°CWB	-20~-15.5°CWB	-20~-15.5°CWB
Зовнішні розміри (Висота)	мм	1730	1730	1730	1730	1730
Зовнішні розміри (Ширина)	мм	1600+1600+1600	1600+1600+1600	1350+1350+1350+1350	1350+1350+1350+1350	1350+1350+1350+1350
Зовнішні розміри (Глибина)	мм	750	750	750	750	750
Вага NETTO	кг	389+390+390	390+390+390	363+363+364+365	363+363+365+365	363+364+365+365

Модель		SMSSM-2600Y	SMSSM-2655Y	SMSSM-2720Y	SMSSM-2765Y	SMSSM-2840Y	SMSSM-2895Y	SMSSM-2960Y	SMSSM-3005Y
Комбінація блоків		SMSSM-560Y	SMSSM-615Y	SMSSM-680Y	SMSSM-680Y	SMSSM-680Y	SMSSM-680Y	SMSSM-680Y	SMSSM-680Y
Комбінація блоків		SMSSM-680Y	SMSSM-680Y	SMSSM-680Y	SMSSM-680Y	SMSSM-680Y	SMSSM-680Y	SMSSM-680Y	SMSSM-725Y
Комбінація блоків		SMSSM-680Y	SMSSM-680Y	SMSSM-680Y	SMSSM-680Y	SMSSM-680Y	SMSSM-680Y	SMSSM-800Y	SMSSM-800Y
Комбінація блоків		SMSSM-680Y	SMSSM-680Y	SMSSM-680Y	SMSSM-725Y	SMSSM-800Y	SMSSM-800Y	SMSSM-800Y	SMSSM-800Y
Електроживлення	В/Ф/Гц	380-415 / 3 / 50	380-415 / 3 / 50	380-415 / 3 / 50	380-415 / 3 / 50	380-415 / 3 / 50	380-415 / 3 / 50	380-415 / 3 / 50	380-415 / 3 / 50
Потужність охолодження	кВт	260.0	265.5	272.0	276.5	284.0	288.5	296.0	300.5
Номинальна споживана потужність охолодження	кВт	75.47	77.93	80.00	80.95	84.24	85.19	88.48	89.43
Енергофетивність EER	Вт/Вт	3.45	3.41	3.40	3.42	3.37	3.39	3.35	3.36
Потужність обігріву	кВт	288.0	294.0	300.0	305.0	315.0	320.0	330.0	335.0
Номинальна споживана потужність обігріву	кВт	78.94	81.29	83.32	84.59	88.20	89.47	93.08	94.35
Енергофетивність COP	Вт/Вт	3.65	3.62	3.60	3.61	3.57	3.58	3.55	3.55
Фреонові магістралі (газ)	мм (дюйм)	Ø50.8 (2)	Ø50.8 (2)	Ø50.8 (2)	Ø50.8 (2)	Ø50.8 (2)	Ø50.8 (2)	Ø50.8 (2)	Ø50.8 (2)
Фреонові магістралі (рідина)	мм (дюйм)	Ø25.4 (1)	Ø25.4 (1)	Ø25.4 (1)	Ø25.4 (1)	Ø25.4 (1)	Ø25.4 (1)	Ø25.4 (1)	Ø25.4 (1)
Рекомендована кількість ВБ		38	38	38	38	38	38	38	38
Максимальна кількість ВБ		64	64	64	64	64	64	64	64
Максимальна довжина фреонпроводу	м	165	165	165	165	165	165	165	165
Перепад висот між ЗБ та ВБ	м	50/40	50/40	50/40	50/40	50/40	50/40	50/40	50/40
Перепад висот між ВБ	м	15	15	15	15	15	15	15	15
Рівень звукового тиску (нічний режим)	дБ(А)	71/54	71/54	71/54	71/55	72/55	72/55	72/55	72/56
Діапазон робочих температур охолодження	°C	-5~50°CDB	-5~50°CDB	-5~50°CDB	-5~50°CDB	-5~50°CDB	-5~50°CDB	-5~50°CDB	-5~50°CDB
Діапазон робочих температур обігріву	°C	-20~-15.5°CWB	-20~-15.5°CWB	-20~-15.5°CWB	-20~-15.5°CWB	-20~-15.5°CWB	-20~-15.5°CWB	-20~-15.5°CWB	-20~-15.5°CWB
Зовнішні розміри (Висота)	мм	1730	1730	1730	1730	1730	1730	1730	1730
Зовнішні розміри (Ширина)	мм	1350+1350+1350+1350	1350+1350+1350+1350	1350+1350+1350+1350	1350+1350+1350+1600	1350+1350+1350+1600	1350+1350+1600+1600	1350+1350+1600+1600	1350+1600+1600+1600
Зовнішні розміри (Глибина)	мм	750	750	750	750	750	750	750	750
Вага NETTO	кг	363+365+365+365	364+365+365+365	365+365+365+365	365+365+365+389	365+365+365+390	365+365+389+390	365+365+390+390	365+389+390+390

Модель		SMSSM-3080Y	SMSSM-3125Y	SMSSM-3200Y
Комбінація блоків		SMSSM-680Y	SMSSM-725Y	SMSSM-800Y
Комбінація блоків		SMSSM-800Y	SMSSM-800Y	SMSSM-800Y
Комбінація блоків		SMSSM-800Y	SMSSM-800Y	SMSSM-800Y
Комбінація блоків		SMSSM-800Y	SMSSM-800Y	SMSSM-800Y
Електроживлення	В/Ф/Гц	380-415 / 3 / 50	380-415 / 3 / 50	380-415 / 3 / 50
Потужність охолодження	кВт	308.0	312.5	320.0
Номинальна споживана потужність охолодження	кВт	92.72	93.67	96.96
Енергофетивність EER	Вт/Вт	3.32		

серія X охолодження / нагрів



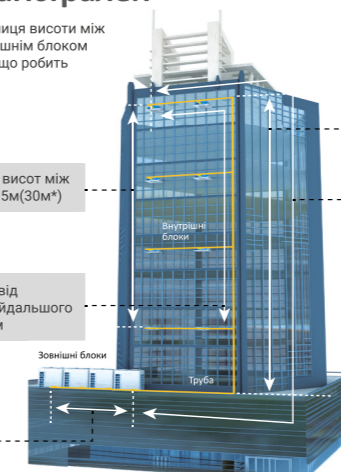
Довжина магістралей

При дуже довгій трубі різниця висоти між внутрішнім блоком і зовнішнім блоком становить до 90 метрів *, що робить монтаж більш гнучким.

Максимальний перепад висот між внутрішніми блоками: 15м(30м*)

Максимальна довжина від першого патрубку до найдалшого внутрішнього блоку: 90м

Макс. довжина труби між ЗБ: 10м



Максимальна різниця висоти між внутрішнім та зовнішнім блоками:
коли зовнішній блок вище: 50 м (90 м *)
коли зовнішній блок нижче: 40м (90м *)

Максимальна фактична довжина однієї труби: 165м
Загальна довжина труб: 1000м

ХАРАКТЕРИСТИКИ БЛОКІВ

Модель		SMSX-224Y	SMSX-280Y	SMSX-335Y	SMSX-400Y	SMSX-450Y
Електроживлення	В/Ф/Гц	380-415 / 3 / 50	380-415 / 3 / 50	380-415 / 3 / 50	380-415 / 3 / 50	380-415 / 3 / 50
Потужність охолодження	кВт	22,4	28	33,5	40	45
Номинальна споживана потужність охолодження	кВт	5,25	7,31	8,57	11,05	13,16
Енергофетивність EER	Вт/Вт	4,27	3,83	3,91	3,62	3,42
Потужність обігріву	кВт	25	31,5	37,5	45	50
Номинальна споживана потужність обігріву	кВт	5,62	7,61	8,89	11,08	12,47
Енергофетивність COP	Вт/Вт	4,45	4,14	4,22	4,06	4,01
Фреонові магістралі (газ)	мм	Ø19.05 (3/4)	Ø22.2 (7/8)	Ø25.4 (1)	Ø25.4 (1)	Ø28.6 (1-1/8)
Фреонові магістралі (рідина)	мм	Ø9.53 (3/8)	Ø9.53 (3/8)	Ø12.7 (1/2)	Ø12.7 (1/2)	Ø12.7 (1/2)
Рекомендована кількість ВБ		8	10	10	16	16
Максимальна кількість ВБ		13	16	19	23	26
Максимальна довжина фреонопроводу	м	165	165	165	165	165
Перепад висот між ЗБ та ВБ	м	50/40	50/40	50/40	50/40	50/40
Перепад висот між ВБ	м	15	15	15	15	15
Рівень звукового тиску (нічний режим)	дБ(А)	62 (54)	64 (55)	64 (56)	65 (57)	66 (58)
Діапазон робочих температур охолодження	°C	-5~50°CDB	-5~50°CDB	-5~50°CDB	-5~50°CDB	-5~50°CDB
Діапазон робочих температур обігріву	°C	-20~15.5°CWB	-20~15.5°CWB	-20~15.5°CWB	-20~15.5°CWB	-20~15.5°CWB
Зовнішні розміри (Висота)	мм	1720	1720	1720	1720	1720
Зовнішні розміри (Ширина)	мм	950	950	1210	1210	1210
Зовнішні розміри (Глибина)	мм	750	750	750	750	750
Вага NETTO	кг	197	197	224	227	247

ХАРАКТЕРИСТИКИ КОМБІНОВАНИХ СИСТЕМ

Модель		SMSX-504Y	SMSX-559Y	SMSX-615Y	SMSX-670Y	SMSX-735Y
Комбінація блоків		SMSX-224Y	SMSX-224Y	SMSX-280Y	SMSX-335Y	SMSX-335Y
Комбінація блоків		SMSX-280Y	SMSX-335Y	SMSX-335Y	SMSX-335Y	SMSX-400Y
Комбінація блоків		-	-	-	-	-
Комбінація блоків		-	-	-	-	-
Електроживлення	В/Ф/Гц	380-415 / 3 / 50	380-415 / 3 / 50	380-415 / 3 / 50	380-415 / 3 / 50	380-415 / 3 / 50
Потужність охолодження	кВт	50.4	55.9	61.5	67	73.5
Номинальна споживана потужність охолодження	кВт	12.56	13.81	15.88	17.14	19.62
Енергофетивність EER	Вт/Вт	4.01	4.05	3.87	3.91	3.75
Потужність обігріву	кВт	56.5	62.5	69	75	82.5
Номинальна споживана потужність обігріву	кВт	13.23	14.5	16.49	17.77	19.97
Енергофетивність COP	Вт/Вт	4.27	4.31	4.18	4.22	4.13
Фреонові магістралі (газ)	мм (дюйм)	Ø28.6 (1-1/8)	Ø28.6 (1-1/8)	Ø28.6 (1-1/8)	Ø28.6 (1-1/8)	Ø31.75 (1-1/4)
Фреонові магістралі (рідина)	мм (дюйм)	Ø15.88 (5/8)	Ø15.88 (5/8)	Ø15.88 (5/8)	Ø15.88 (5/8)	Ø19.05 (3/4)
Рекомендована кількість ВБ		16	18	20	26	26
Максимальна кількість ВБ		26	33	36	40	43
Максимальна довжина фреонопроводу	м	165	165	165	165	165
Перепад висот між ЗБ та ВБ	м	50/40	50/40	50/40	50/40	50/40
Перепад висот між ВБ	м	15	15	15	15	15
Рівень звукового тиску (нічний режим)	дБ(А)	66 (57)	68 (60)	68 (60)	68 (60)	68 (60)
Діапазон робочих температур охолодження	°C	-5~50°CDB	-5~50°CDB	-5~50°CDB	-5~50°CDB	-5~50°CDB
Діапазон робочих температур обігріву	°C	-20~15.5°CWB	-20~15.5°CWB	-20~15.5°CWB	-20~15.5°CWB	-20~15.5°CWB
Зовнішні розміри (Висота)	мм	1720	1720	1720	1720	1720
Зовнішні розміри (Ширина)	мм	950+950	950+1210	950+1210	1210+1210	1210+1210
Зовнішні розміри (Глибина)	мм	750	750	750	750	750
Вага NETTO	кг	197+197	197+224	197+224	224+224	224+227

ХАРАКТЕРИСТИКИ КОМБІНОВАНИХ СИСТЕМ

SMSX-785Y	SMSX-850Y	SMSX-900Y	SMSX-950Y	SMSX-1005Y	SMSX-1070Y	SMSX-1120Y
SMSX-335Y	SMSX-400Y	SMSX-450Y	SMSX-280Y	SMSX-335Y	SMSX-335Y	SMSX-335Y
SMSX-450Y	SMSX-450Y	SMSX-450Y	SMSX-335Y	SMSX-335Y	SMSX-335Y	SMSX-335Y
-	-	-	SMSX-335Y	SMSX-335Y	SMSX-400Y	SMSX-450Y
-	-	-	-	-	-	-
380-415 / 3 / 50	380-415 / 3 / 50	380-415 / 3 / 50	380-415 / 3 / 50	380-415 / 3 / 50	380-415 / 3 / 50	380-415 / 3 / 50
78.5	85	90	95	100.5	107	112
21.73	24.21	26.32	24.45	25.7	28.19	30.29
3.61	3.51	3.42	3.89	3.91	3.8	3.7
87.5	95	100	106.5	112.5	125	125
21.36	23.55	24.94	25.38	26.66	28.86	30.24
4.1	4.03	4.01	4.2	4.22	4.16	4.13
Ø31.75 (1-1/4)	Ø31.75 (1-1/4)	Ø31.75 (1-1/4)	Ø31.75 (1-1/4)	Ø38.1 (1-1/2)	Ø38.1 (1-1/2)	Ø38.1 (1-1/2)
Ø19.05 (3/4)	Ø19.05 (3/4)	Ø19.05 (3/4)	Ø19.05 (3/4)	Ø19.05 (3/4)	Ø19.05 (3/4)	Ø19.05 (3/4)
32	32	32	32	32	38	38
47	50	53	56	59	64	64
165	165	165	165	165	165	165
50/40	50/40	50/40	50/40	50/40	50/40	50/40
15	15	15	15	15	15	15
69 (61)	69 (61)	69 (62)	70 (63)	70 (63)	71 (64)	71 (64)
-5~50°CDB	-5~50°CDB	-5~50°CDB	-5~50°CDB	-5~50°CDB	-5~50°CDB	-5~50°CDB
-20~15.5°CWB	-20~15.5°CWB	-20~15.5°CWB	-20~15.5°CWB	-20~15.5°CWB	-20~15.5°CWB	-20~15.5°CWB
1720	1720	1720	1720	1720	1720	1720
1210+1210	1210+1210	1210+1210	950+1210+1210	1210+1210+1210	1210+1210+1210	1210+1210+1210
750	750	750	750	750	750	750
224+247	224+247	247+247	197+224+224	224+224+224	224+224+227	224+224+247

серія X
охолодження / нагрів



серія X
охолодження / нагрів



ХАРАКТЕРИСТИКИ КОМБІНОВАНИХ СИСТЕМ

Модель		SMSX-1185Y	SMSX-1235Y	SMSX-1300Y	SMSX-1350Y	SMSX-1400Y
Комбінація блоків		SMSX-335Y	SMSX-335Y	SMSX-400Y	SMSX-450Y	SMSX-335Y
Комбінація блоків		SMSX-400Y	SMSX-450Y	SMSX-450Y	SMSX-450Y	SMSX-335Y
Комбінація блоків		SMSX-450Y	SMSX-450Y	SMSX-450Y	SMSX-450Y	SMSX-335Y
Комбінація блоків		-	-	-	-	SMSX-400Y
Електроживлення	В/Ф/Гц	380-415 / 3 / 50	380-415 / 3 / 50	380-415 / 3 / 50	380-415 / 3 / 50	380-415 / 3 / 50
Потужність охолодження	кВт	118.5	123.5	130	135	140.4
Номінальна споживана потужність охолодження	кВт	32.78	34.88	37.37	39.47	36.76
Енергофетивність EER	Вт/Вт	3.62	3.54	3.48	3.42	3.82
Потужність обігріву	кВт	132.5	137.5	145	150	156.5
Номінальна споживана потужність обігріву	кВт	32.44	33.82	36.02	37.41	37.75
Енергофетивність COP	Вт/Вт	4.08	4.07	4.03	4.01	4.15
Фреонові магістралі (газ)	мм (дюйм)	Ø38.1 (1-1/2)	Ø38.1 (1-1/2)	Ø38.1 (1-1/2)	Ø38.1 (1-1/2)	Ø41.3 (1-5/8)
Фреонові магістралі (рідина)	мм (дюйм)	Ø19.05 (3/4)	Ø19.05 (3/4)	Ø19.05 (3/4)	Ø19.05 (3/4)	Ø22.2 (7/8)
Рекомендована кількість ВБ		38	38	38	38	38
Максимальна кількість ВБ		64	64	64	64	64
Максимальна довжина фреонпроводу	м	165	165	165	165	165
Перепад висот між ЗБ та ВБ	м	50/40	50/40	50/40	50/40	50/40
Перепад висот між ВБ	м	15	15	15	15	15
Рівень звукового тиску (нічний режим)	дБ(А)	71 (64)	72 (65)	72 (65)	72 (65)	73 (66)
Діапазон робочих температур охолодження	°C	-5~50°CDB	-5~50°CDB	-5~50°CDB	-5~50°CDB	-5~50°CDB
Діапазон робочих температур обігріву	°C	-20~-15.5°CWB	-20~-15.5°CWB	-20~-15.5°CWB	-20~-15.5°CWB	-20~-15.5°CWB
Зовнішні розміри (Висота)	мм	1720	1720	1720	1720	1720
Зовнішні розміри (Ширина)	мм	1210+1210+1210	1210+1210+1210	1210+1210+1210	1210+1210+1210	1210+1210+1210+1210
Зовнішні розміри (Глибина)	мм	750	750	750	750	750
Вага НЕТТО	кг	224+227+247	224+247+247	227+247+247	247+247+247	224+224+224+227

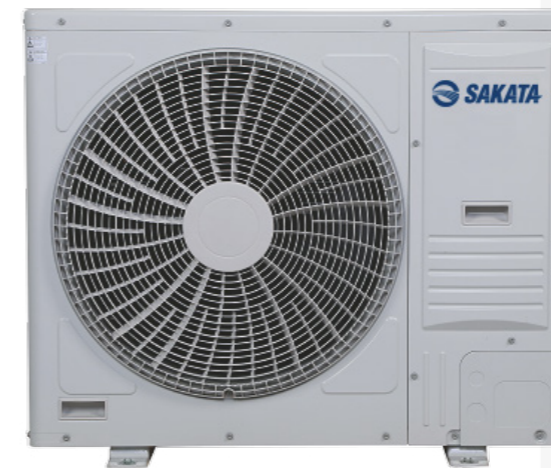
ХАРАКТЕРИСТИКИ КОМБІНОВАНИХ СИСТЕМ

SMSX-1460Y	SMSX-1515Y	SMSX-1570Y	SMSX-1635Y	SMSX-1685Y	SMSX-1750Y	SMSX-1800Y
SMSX-335Y	SMSX-335Y	SMSX-335Y	SMSX-335Y	SMSX-335Y	SMSX-400Y	SMSX-450Y
SMSX-335Y	SMSX-335Y	SMSX-335Y	SMSX-400Y	SMSX-450Y	SMSX-450Y	SMSX-450Y
SMSX-400Y	SMSX-400Y	SMSX-450Y	SMSX-450Y	SMSX-450Y	SMSX-450Y	SMSX-450Y
SMSX-400Y	SMSX-450Y	SMSX-450Y	SMSX-450Y	SMSX-450Y	SMSX-450Y	SMSX-450Y
380-415 / 3 / 50	380-415 / 3 / 50	380-415 / 3 / 50	380-415 / 3 / 50	380-415 / 3 / 50	380-415 / 3 / 50	380-415 / 3 / 50
146.0	151.5	157.0	163.5	168.5	175.0	180.0
39.24	41.35	43.46	45.94	48.05	50.53	52.64
3.72	3.66	3.61	3.56	3.51	3.46	3.42
163.0	169.0	175.0	182.5	187.5	195.0	200.0
39.94	41.33	42.72	44.91	46.3	48.49	49.88
4.08	4.09	4.10	4.06	4.05	4.02	4.01
Ø41.3 (1-5/8)	Ø41.3 (1-5/8)	Ø41.3 (1-5/8)	Ø44.5 (1-3/4)	Ø44.5 (1-3/4)	Ø44.5 (1-3/4)	Ø44.5 (1-3/4)
Ø22.2 (7/8)	Ø22.2 (7/8)	Ø22.2 (7/8)	Ø22.2 (7/8)	Ø22.2 (7/8)	Ø22.2 (7/8)	Ø22.2 (7/8)
38	38	38	38	38	38	38
64	64	64	64	64	64	64
165	165	165	165	165	165	165
50/40	50/40	50/40	50/40	50/40	50/40	50/40
15	15	15	15	15	15	15
73 (66)	73 (66)	73 (66)	74 (67)	74 (67)	74 (67)	74 (67)
-5~50°CDB	-5~50°CDB	-5~50°CDB	-5~50°CDB	-5~50°CDB	-5~50°CDB	-5~50°CDB
-20~-15.5°CWB	-20~-15.5°CWB	-20~-15.5°CWB	-20~-15.5°CWB	-20~-15.5°CWB	-20~-15.5°CWB	-20~-15.5°CWB
1720	1720	1720	1720	1720	1720	1720
1210+1210+1210+1210	1210+1210+1210+1210	1210+1210+1210+1210	1210+1210+1210+1210	1210+1210+1210+1210	1210+1210+1210+1210	1210+1210+1210+1210
750	750	750	750	750	750	750
224+224+227+227	224+224+227+247	224+224+247+247	224+227+247+247	224+247+247+247	227+247+247+247	247+247+247+247

ПРИМІТКИ

- Номінальна холодопродуктивність і номінальна теплова потужність протестовані в наступних умовах: Умови режиму охолодження: температура повітря на вході в приміщення: 27°C DB 19°C WB, Температура зовнішнього повітря: 35°C DB, Довжина трубопроводу: 7,5 метра. Перепад висот: 0 метрів.
- Вищезазначені показники шуму виміряні в безлунній камері, тому вплив відлуння має враховуватися на місці.
- Остаточний зовнішній вигляд зовнішніх блоків залежить від моделей продуктів.
- Для 4 модульної комбінації, будь ласка, нашими професійними інженерами для спеціального дизайну.
- Якщо температура охолодження перевищує 52°C, будь ласка, зв'яжіться з нашими професійними інженерами.

серія H охолодження / нагрів



серія H охолодження / нагрів

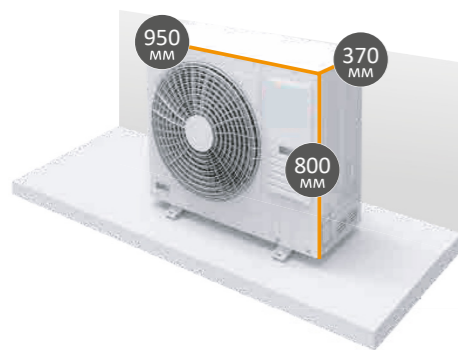
Аеродинамічний дизайн решітки зовнішнього блоку

Блоки SAKATA SMS H працюють дуже тихо. Конструкція решітки зовнішнього блоку відповідає принципам авіабудування і аеродинаміки. Нам вдалося в значній мірі знизити рівень шуму. Решітка на зовнішньому блоці також підвищує безпеку використання системи, оскільки запобігає можливості травмування людей.



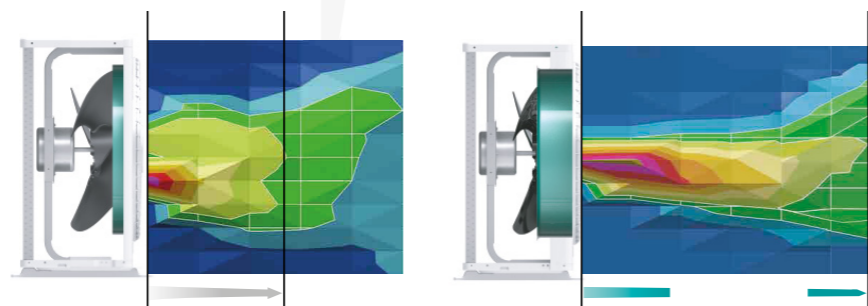
Компактний розмір і легка вага

Зовнішні блоки SAKATA SMS H мають компактні розміри, що забезпечує більш зручне і гнучке проектування простору і можливість установки у вуглах балконів і дворів або навіть на даху будинків. Блоки даної серії менше і тонше, а значить легше, що спрощує монтаж та розміщення блоків.



Оптимізована конструкція системи повітропроводів

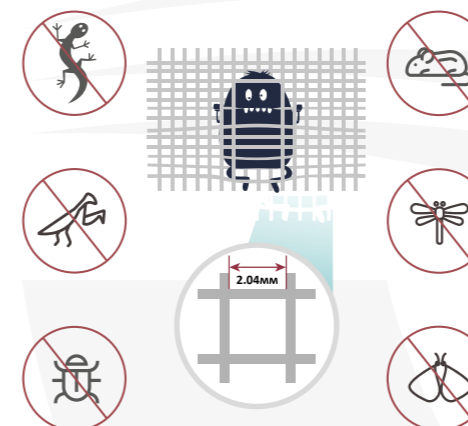
Розроблено додатковий повітропровід у вигляді каналу, що оточує вентилятор для утримання повітря, що нагнітається від його змішування або навколишнього повітря. Задомогою такого каналу, на відміну від традиційного каналу без блоку, повітря видувається далі на 24%, що забезпечує ефективне відведення відпрацьованого тепла від конденсаційного блоку.



■ 1.5-2м/с ■ 2-2.5м/с ■ 2.5-3м/с

ХАРАКТЕРИСТИКИ

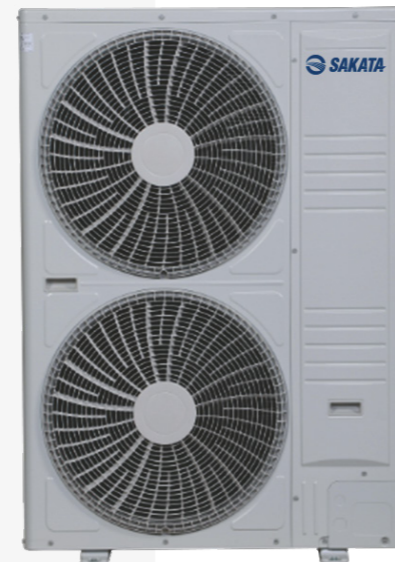
Модель		SMSH-80V	SMSH-100V	SMSH-125V	SMSH-125Y
Електроживлення	В/Ф/Гц	220-240 / 1 / 50	220-240 / 1 / 50	220-240 / 1 / 50	380-415 / 3 / 50
Потужність охолодження	кВт	8	10	12.5	12.5
Номинальна споживана потужність охолодження	кВт	1.93	2.34	2.98	3.81
Енергоефективність EER	Вт/Вт	4.15	4.27	4.19	3.28
Потужність обігріву	кВт	9.5	11.2	14	14
Номинальна споживана потужність обігріву	кВт	2.37	3.01	4.15	3.68
Енергоефективність COP	Вт/Вт	4.01	3.72	3.37	3.8
Фреонові магістралі (газ)	мм	Ø15.88 (5/8)	Ø15.88 (5/8)	Ø15.88 (5/8)	Ø15.88 (5/8)
Фреонові магістралі (рідина)	мм	Ø9.53 (3/8)	Ø9.53 (3/8)	Ø9.53 (3/8)	Ø9.53 (3/8)
Рекомендована кількість ВБ		3	4	5	5
Максимальна кількість ВБ		5	6	8	8
Максимальна довжина фреонопроводу	м	25	25	25	50
Перепад висот між ЗБ та ВБ	м	20	20	20	20
Перепад висот між ВБ	м	3.5	3.5	3.5	3.5
Рівень звукового тиску (охолодження/обігрів)	дБ(А)	50/52	53/55	54/57	55/57
Діапазон робочих температур охолодження	°C	-5 - 46	-5 - 46	-5 - 46	-5 - 46
Діапазон робочих температур обігріву	°C	-15 - 15.5	-15 - 15.5	-15 - 15.5	-15 - 15.5
Зовнішні розміри (Висота)	мм	800	800	800	800
Зовнішні розміри (Ширина)	мм	950	950	950	950
Зовнішні розміри (Глибина)	мм	370	370	370	370
Вага NETTO	кг	65	73	78	84



Електрична система, стійка до шкідників і комах

Електричні і електронні компоненти в електричній коробці захищені від проникнення комах або щурів.

серія H
охолодження / нагрів



серія H
охолодження / нагрів



ХАРАКТЕРИСТИКИ

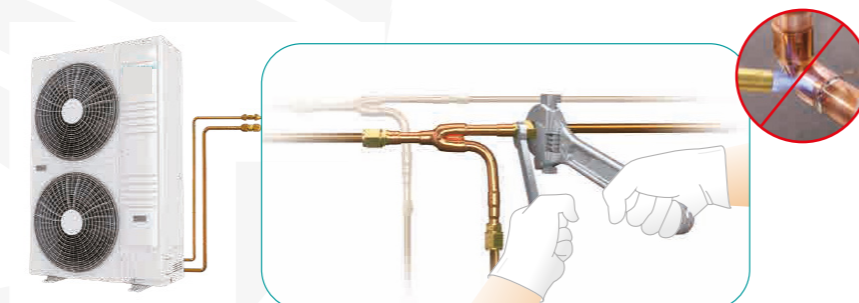
Модель		SMSH-112V	SMSH-140V	SMSH-155V	SMSH-140Y	SMSH-155Y
Електроживлення	В/Ф/Гц	220-240 / 1 / 50	220-240 / 1 / 50	220-240 / 1 / 50	380-415 / 3 / 50	380-415 / 3 / 50
Потужність охолодження	кВт	11.2	14	15.5	14	15.5
Номінальна споживана потужність охолодження	кВт	2.6	3.46	4.21	39.2	4.44
Енергоефективність EER	Вт/Вт	4.31	4.05	3.68	3.57	3.49
Потужність обігріву	кВт	12.5	16	18	16	18
Номінальна споживана потужність обігріву	кВт	2.78	3.71	4.47	4.03	4.74
Енергоефективність COP	Вт/Вт	4.5	4.31	4.03	3.97	3.8
Фреонові магістралі (газ)	мм	Ø15.88(5/8)	Ø15.88(5/8)	Ø15.88(5/8)	Ø15.88(5/8)	Ø15.88(5/8)
Фреонові магістралі (рідина)	мм	Ø9.53(3/8)	Ø9.53(3/8)	Ø9.53(3/8)	Ø9.53(3/8)	Ø9.53(3/8)
Рекомендована кількість ВБ		5	5	5	5	5
Максимальна кількість ВБ		9	11	11	11	11
Максимальна довжина фреонопроводу	м	75	75	75	75	75
Перепад висот між ЗБ та ВБ	м	30	30	30	30	30
Перепад висот між ВБ	м	10	10	10	15	15
Рівень звукового тиску (охолодження/обігрів)	дБ(А)	50/52	52/54	53/55	48/50	50/52
Діапазон робочих температур охолодження	°C	-5 - 46	-5 - 46	-5 - 46	-5 - 46	-5 - 46
Діапазон робочих температур обігріву	°C	-20 - 15.5	-20 - 15.5	-20 - 15.5	-20 - 15.5	-20 - 15.5
Зовнішні розміри (Висота)	мм	1380	1380	1380	1380	1380
Зовнішні розміри (Ширина)	мм	950	950	950	950	950
Зовнішні розміри (Глибина)	мм	370	370	370	370	370
Вага НЕТТО	кг	93	95	97	103	103

ХАРАКТЕРИСТИКИ

Модель		SMSH-224Y	SMSH-280Y	SMSH-335Y
Електроживлення	В/Ф/Гц	380-415 / 3 / 50	380-415 / 3 / 50	380-415 / 3 / 50
Потужність охолодження	кВт	22.4	28	33.5
Номінальна споживана потужність охолодження	кВт	6.36	7.8	10.6
Енергоефективність EER	Вт/Вт	3.52	3.59	3.16
Потужність обігріву	кВт	25	31.5	37.5
Номінальна споживана потужність обігріву	кВт	5.81	7	10.11
Енергоефективність COP	Вт/Вт	4.3	4.5	3.71
Фреонові магістралі (газ)	мм	Ø22.2(7/8)	Ø25.4(1/1)	Ø25.4(1/1)
Фреонові магістралі (рідина)	мм	Ø12.7(1/2)	Ø12.7(1/2)	Ø12.7(1/2)
Рекомендована кількість ВБ		8	10	10
Максимальна кількість ВБ		15	17	19
Максимальна довжина фреонопроводу	м	100	100	100
Перепад висот між ЗБ та ВБ	м	40	40	40
Перепад висот між ВБ	м	15	15	15
Рівень звукового тиску (охолодження/обігрів)	дБ(А)	58/60	59/61	59/61
Діапазон робочих температур охолодження	°C	-5 - 46	-5 - 46	-5 - 46
Діапазон робочих температур обігріву	°C	-20 - 15.5	-20 - 15.5	-20 - 15.5
Зовнішні розміри (Висота)	мм	1650	1650	1650
Зовнішні розміри (Ширина)	мм	1100	1100	1100
Зовнішні розміри (Глибина)	мм	390	390	390
Вага НЕТТО	кг	160	170	170

Нове з'єднання труб холодоагенту з патрубком з накидною гайкою

SAKATA SMS H використовує патрубки з накидними гайками, що є вдалою заміною всім відомого способу з'єднання мідних труб з використанням зварювання. Тепер можна використовувати просте і безпечне з'єднання з накидними гайками.



ПРИМІТКИ

1. Номінальна холодопродуктивність і номінальна теплова потужність протестовані в наступних умовах: Умови режиму охолодження: температура повітря на вході в приміщення: 27°C DB 19°C WB, Температура зовнішнього повітря: 35°C DB, Довжина трубопроводу: 7,5 метра. Перепад висот: 0 метрів. Умови режиму обігріву: Температура повітря на вході в приміщення: 20°C DB, Температура зовнішнього повітря: 7°C DB 6°C WB, Довжина трубопроводу: 7,5 метра. Перепад висот: 0 метрів.
2. Рівень звукового тиску виміряний за наступних умов: 1,5 м під блоком. Вищезазначені показники шуму виміряні в безшумній камері, тому вплив відлуння має враховуватися на місці.

Розгалужувачі магістралей холодоагента

Модель	Газ	Рідина	Перехідник газ	Перехідник рідина
SBP-102M			—	 Кількість: 2
SBP-162M				 Кількість: 1
SBP-242M				 Кількість: 1
SBP-302M			 Кількість: 1	 Кількість: 1
			 Кількість: 1	 Кількість: 1

Модель	Газ низького тиску	Газ високого тиску	Рідина	Перехідник газ низького тиску	Перехідник газ високого тиску	Перехідник рідина
SBP-142R				—	—	 Кількість: 2
SBP-282R				—	—	 Кількість: 2
SBP-452R						 Кількість: 1
SBP-562R						 Кількість: 1
SBP-692R				 Кількість: 1	 Кількість: 1	 Кількість: 1
SBP-902R				 Кількість: 1	 Кількість: 1	 Кількість: 1
			 Кількість: 1	 Кількість: 1	 Кількість: 1	

СИСТЕМИ КЕРУВАННЯ

Дротовий пульт керування



SWRC-01

- Охолодження/Обігрів/Осушення/Вентиляція/Авто
- Висока/Середня/Низька/Свінг
- Температурна уставка/Таймер
- Очистка фільтра
- Режим діагностики
- Індикація коду помилки

ІЧ-пульт керування



SIRC-01 SIRC-02

- Охолодження/Обігрів/Осушення/Вентиляція/ Авто
- Висока/Середня/Низька/ Свінг
- Температурна уставка
- Таймер
- Очистка фільтра

Дротовий пульт керування



SWRC-M01H

- Висока/Середня/Низька/Свінг
- Температурна уставка
- Очистка фільтра
- Режим діагностики
- Індикація коду помилки

Центральний пульт керування



SCRC-S01H

- До 160 внутрішніх блоків
- Зміна режиму та умов роботи
- Детальні налаштування
- Налаштування обмежень
- Налаштування для блоків/груп
- Контроль для блоків/груп
- Реєстрація блоків/груп
- Сигнали зовнішнім пристроєм виводу
- Блокування пультів керування
- Журнал аварійних подій

ІНТЕЛЕКТУАЛЬНІ СИСТЕМИ КЕРУВАННЯ БУДІВЛЕЮ (BMS)

HCPC-H2M1C – шлюз протоколу Modbus/

Максимальне число підключаємих внутрішніх блоків – 160.



- Установка ввімк./вимк.
- Установка температури
- Установка режиму
- Контроль температури вхідного повітря
- Установка та контроль використання повітря
- Керування ввімк./вимк. всіх блоків
- Установка напрямку повітряного потоку
- Індикація несправностей та помилок

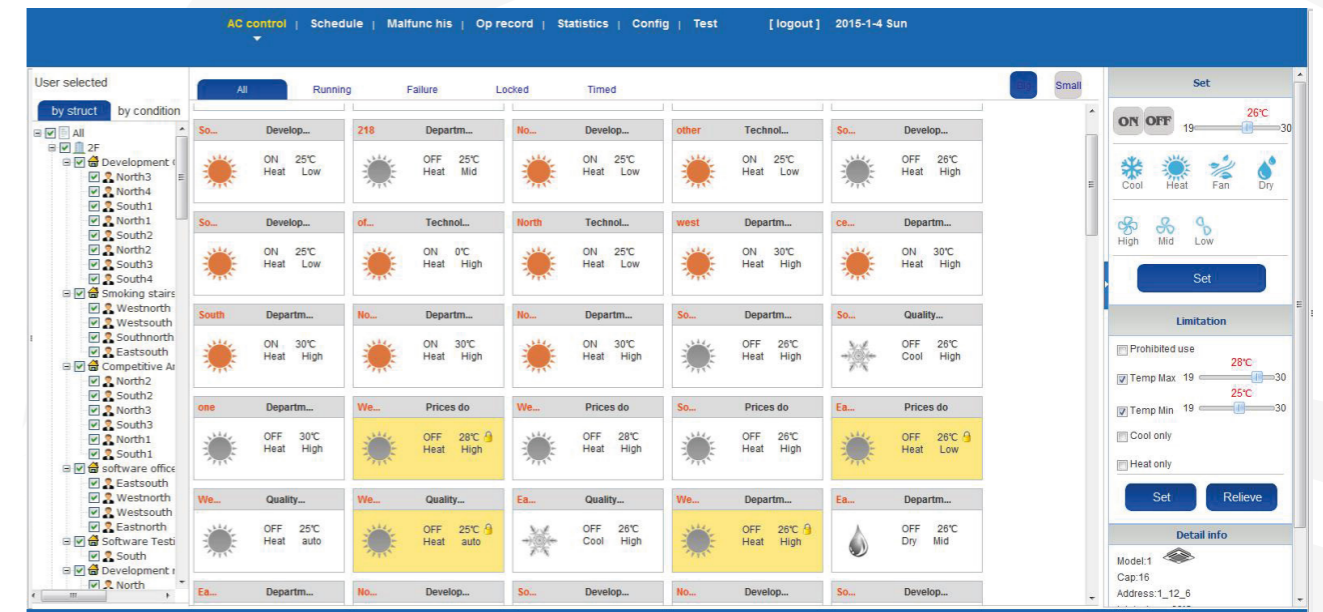
СИСТЕМИ КЕРУВАННЯ

Hi-DOM - Система керування кондиціонуванням будівлі

Система керування кондиціонуванням будинку Hi-Dom приймає дані через лінію зв'язку, внутрішні блоки систем кондиціонування підключаються до комп'ютера через мережевий конвертер. Система повністю керується комп'ютером автоматично - один комп'ютер може керувати 2048 внутрішніми блоками.

Основні функції

- ☑ Моніторинг параметрів роботи
- ☑ Установка обмеження температури
- ☑ Запис робочих параметрів
- ☑ Функція блокування місцевих пультів
- ☑ Керування доступом
- ☑ Автоматична робота відповідно до налаштувань
- ☑ Багатофункціональна система сигналізації
- ☑ Сервісний моніторинг



АДАПТЕРИ HI-DOM

Адаптер (Hi-Dom)	Модель	Живлення	Розміри (мм)	Функція обліку електроспоживання
	HCCS-H128H2C1YM	Постійний струм 12В	180*110*40	Так
	HCCS-H128H2C1NM	Постійний струм 12В	180*110*40	Hi

ДЛЯ НОТАТОК

A series of horizontal dotted lines for taking notes, spanning the width of the page.





Sakata – найкращий вибір

Матеріали в даному каталозі несуть ознайомчий характер і не являються офіційними технічними даними.
Для отримання технічної інформації звертайтеся до офіційного дистриб'ютора

ТОВ «Кул Терм Груп»
тел.: (044) 232-90-90

e-mail: ktg@ktg.in.ua
www.sakata.ua